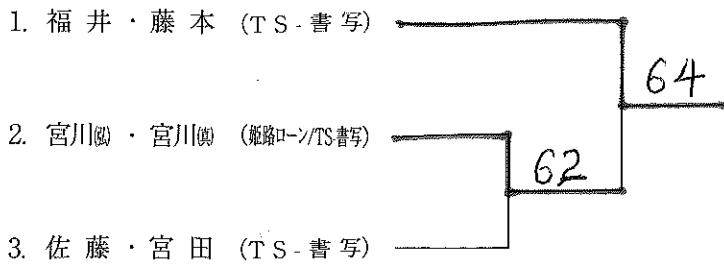
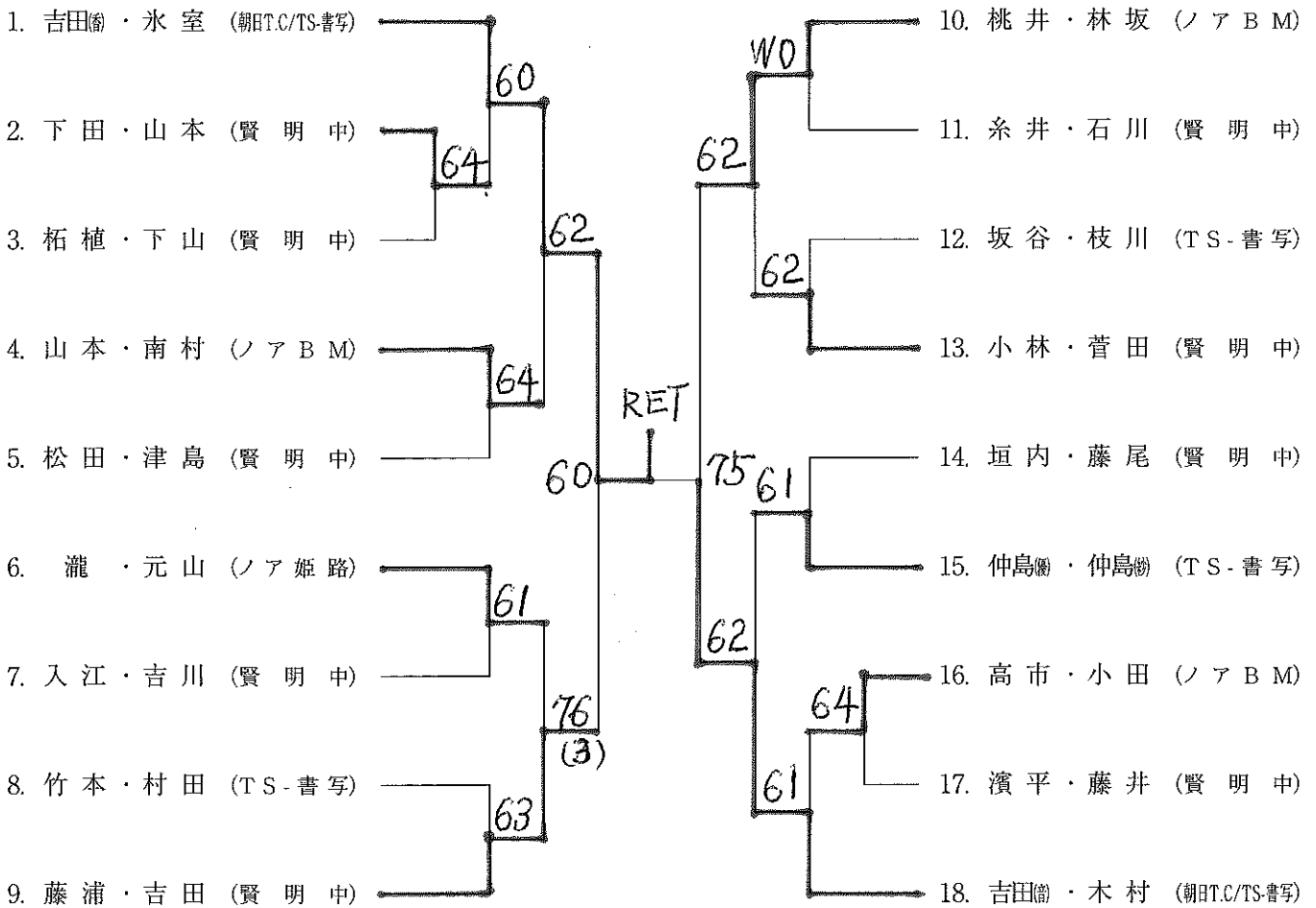


小中学生男子ダブルス



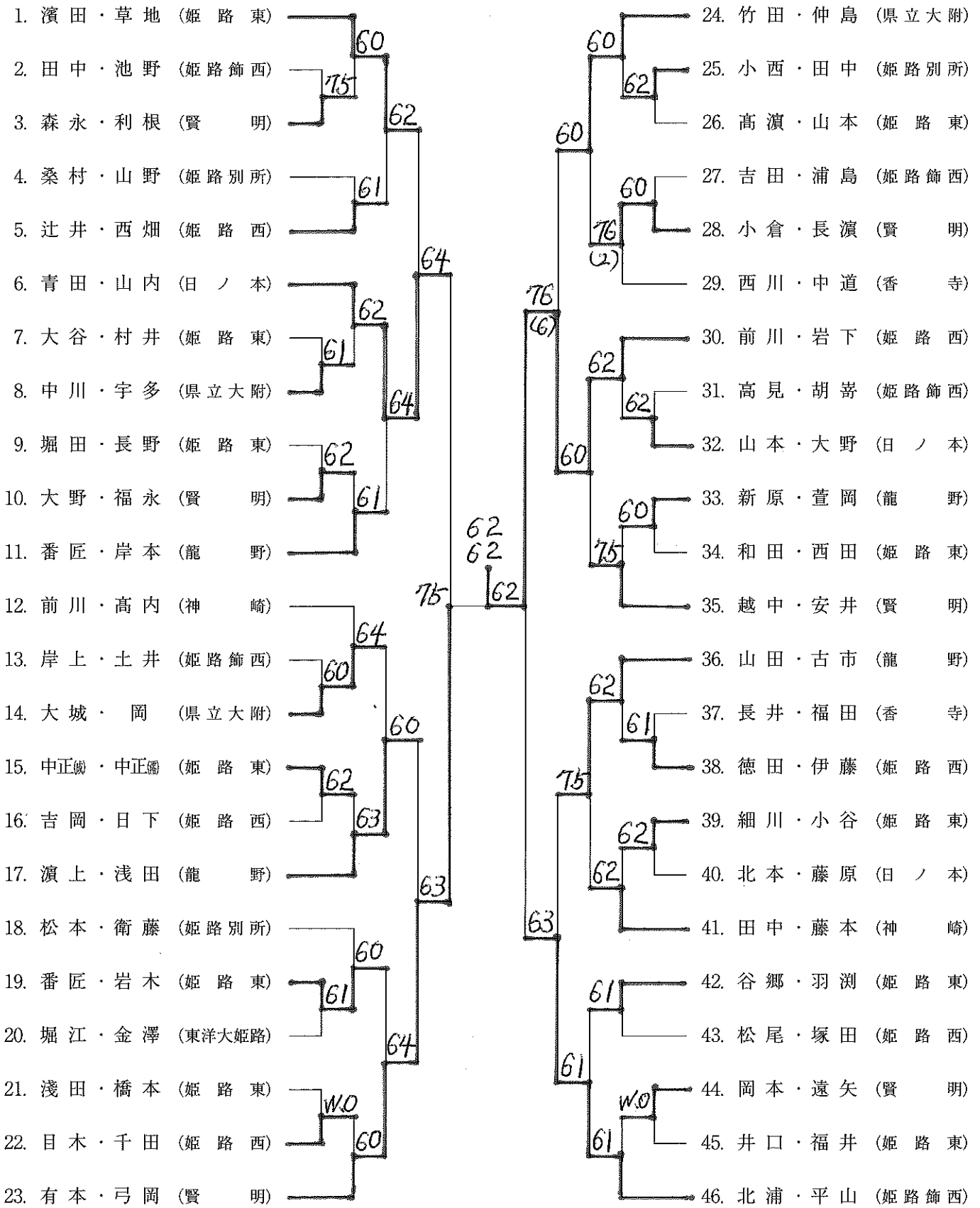
小中学生女子ダブルス



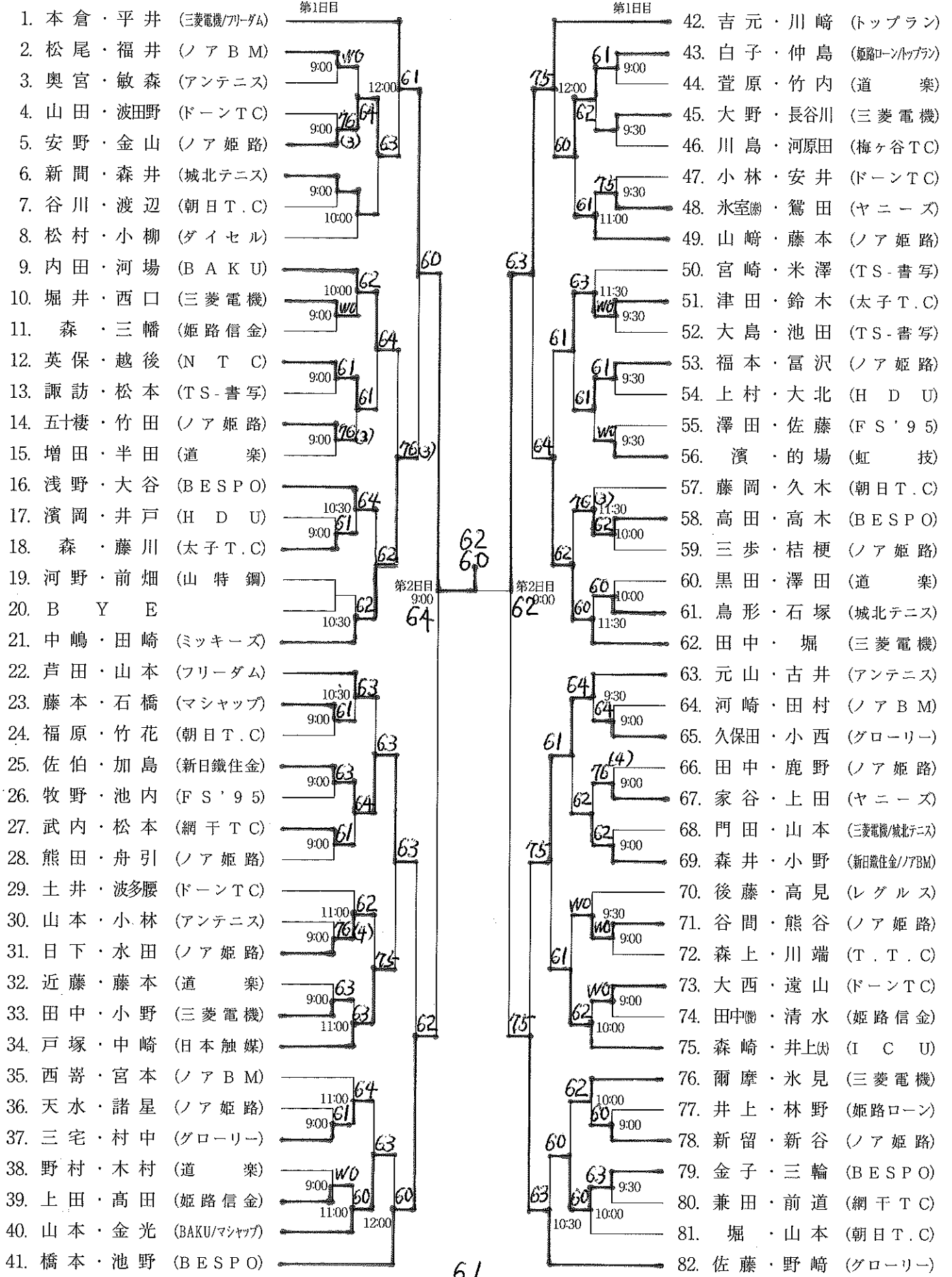
高校生男子ダブルス

1. 目木・大枝 (姫路西)	60	55. 三浦・吉阪 (東洋大姫路)	60
2. 田淵・佐々木 (姫路東)	64	56. 村田・八木 (龍野)	60
3. 石井・菅原 (東洋大姫路)	62	57. 坂口・福井(備) (姫路西)	61
4. 藤田・竹田 (飾磨工)	63	58. 宮崎・脇川 (姫路飾西)	60
5. 田村・村角 (姫路飾西)	62	59. 青木・泉 (姫路東)	75
6. 西牧・堀尾 (福崎)	76(6)	60. 野路・藤井 (姫路西)	62
7. 田口・森田 (龍野)	61	61. 中島・上利 (福崎)	63
8. 弓岡・堀尾 (姫路飾西)	63	62. 秋山・堀 (姫路東)	62
9. 菊地・米田(備) (県立大附)	60	63. 田中・赤木 (龍野)	76(5)
10. 中筋・名村 (龍野)	61	64. 谷川・村松 (姫路西)	61
11. 安部・大西 (姫路西)	64	65. 中山・則定 (県立大附)	64
12. 清瀬・大松 (姫路東)	61	66. 鎌田・新濱 (姫路飾西)	75
13. 長岡・松岡 (福崎)	64	67. 富岡・尾西 (姫路別所)	62
14. 増田・小畑 (県立大附)	62	68. 藤原・押川 (姫路飾西)	64
15. 上村・山本 (姫路西)	62	69. 森口・上松 (姫路東)	64
16. 米澤・大西 (姫路別所)	63	70. 八幡・中西 (東洋大姫路)	64
17. 藤田・石井 (香寺)	64	71. 吉原・奥林 (龍野)	61
18. 松井・古江 (龍野)	64	72. 三木・岡田 (神崎)	62
19. 笹倉・山本 (姫路飾西)	63	73. 塚本・長谷川 (福崎)	61
20. 円城寺・濱田 (飾磨工)	64	74. 壇岡・井上(伏) (姫路西)	62
21. 田名網・乾 (姫路東)	61	75. 黒田・住吉 (飾磨工)	63
22. 下村・小部 (姫路西)	63	76. 後藤・赤松 (姫路飾西)	62
23. 村瀬・瀬川 (東洋大姫路)	61	77. 井上(備)・森口 (姫路西)	60
24. 齊藤・津田 (福崎)	63	78. 竹本・島津 (龍野)	62
25. 安井・中西 (姫路飾西)	61	79. 井上・宮垣 (県立大附)	62
26. 山脇・福井(備) (姫路西)	60	80. 坪田・立垣 (香寺)	60
27. 福田(備)・井村 (龍野)	62	81. 民輪・橋本 (福崎)	60
28. 森・松本 (東洋大姫路)	62	82. 藤井・中村 (姫路東)	73
29. 小川・外川 (姫路別所)	61	83. 森川・前田 (姫路飾西)	61
30. 橋本・香山 (姫路東)	62	84. 藤井・森本 (龍野)	76
31. 佐々木・野原 (飾磨工)	61	85. 井平・橘 (姫路西)	61
32. 佐野・仲井 (神崎)	61	86. 前田・堀田 (神崎)	61
33. 森澤・小坂 (龍野)	62	87. 秋山・長峰 (龍野)	76(3)
34. 永富・奥村 (姫路西)	62	88. 中西・中正 (福崎)	76
35. 佐野・柳田 (龍野)	61	89. 高見・岡崎 (県立大附)	60
36. 黒田・川喜多 (TS-書写)	64	90. 岩崎・寺田 (香寺)	64
37. 天田・井上 (香寺)	64	91. 藤村・中川 (姫路東)	63
38. 石田・大谷 (姫路飾西)	64	92. 山下・法旨 (東洋大姫路)	75
39. 川口・安田 (福崎)	64	93. 能勢・稲田 (飾磨工)	61
40. 名古・高田 (県立大附)	64	94. 福田(備)・田路 (龍野)	64
41. 田路・榎木 (姫路西)	62	95. 川島・野中 (姫路西)	64
42. 稲葉・濱田 (ノアBM)	75	96. 魚住・新見 (東洋大姫路)	60
43. 北川・黒田 (姫路飾西)	64	97. 糸井・清瀬 (姫路西)	62
44. 沼田・秋元 (龍野)	64	98. 大野・森本 (姫路飾西)	70
45. 町田・田中 (姫路東)	76(4)	99. 伊藤・角谷 (姫路別所)	62
46. 永廣・安見 (姫路西)	61	100. 永井・藤原 (福崎)	62
47. 柴田・末道 (東洋大姫路)	64	101. 福田(備)・本田 (龍野)	64
48. 新濱・大永 (姫路西)	63	102. 塚原・小林 (姫路飾西)	75
49. 薮口・古橋 (飾磨工)	60	103. 福山・西川 (東洋大姫路)	60
50. 北野・吉岡 (姫路東)	63	104. 野村・金本 (龍野)	75
51. 米田(備)・富士田 (県立大附)	75	105. 鈴木・石見 (姫路東)	60
52. 熊田・安藝 (福崎)	60	106. 森清・藤本 (飾磨工)	60
53. 伊東・小谷 (龍野)		107. 安田・小野山 (姫路西)	
54. 清水・河原 (姫路飾西)		108. 桃井・坂井 (ノアBM)	

高校生女子ダブルス



男子ダブルス(I)ブロック



Iブロック勝者

IIブロック勝者

1. 本倉・平井 (三菱電機/フリーダム)

7

152. 友杉・伊藤 (トップラン/ICU)

男子ダブルス(II)ブロック

第1日目

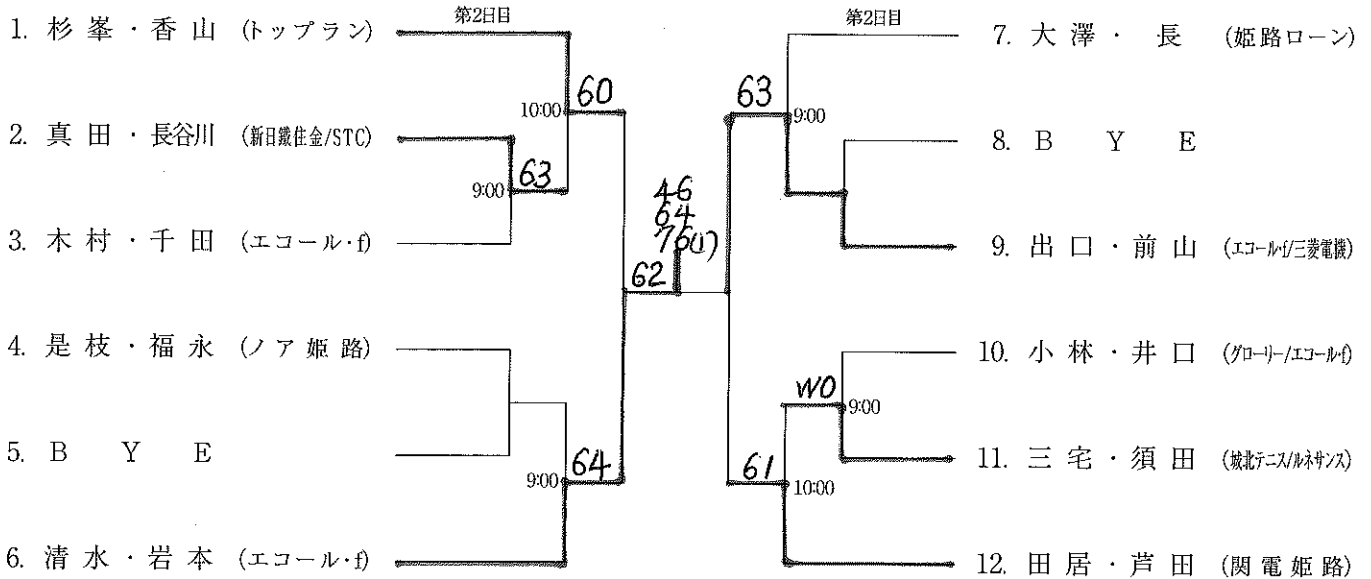
第1日目

83. 藤田・平田 (グローリー)	9:00	60	60	124. 植田・松下 (エコーレ/アール)	9:30	61	125. 氷室(衛)・糸田 (ヤニーズ)
84. 西田・南葉 (アンテニス)	9:00	64	60	126. 村上・橋本 (TS書写/太子T.C)	10:00	61	127. 杉山・山田 (道 楽)
85. 佐々木・吉岡 (ノア姫路)	9:00	64	63	128. 栗田・岡田 (新日鐵住金)	10:00	63	129. 中安・三木 (ダイセル)
86. 庄野・水鳥 (ミッキーズ)	9:00	75	64	130. 橋本・山本 (ノア姫路)	13:00	64	131. 中杉・野口 (ドーンT.C)
87. 勝丸・萩尾 (新日鐵住金)	9:00	64	60	132. 赤畑・佐野 (三菱電機)	13:00	64	133. 小林・森川 (ノア姫路)
88. 光定・有田 (グローリー)	9:00	61	61	134. 中谷・辰巳 (姫路ローン)	10:30	64	135. 柳川・小紫 (朝日T.C)
89. 二羽・久保田 (網干T.C)	9:30	64	60	136. 酒井・小角 (ノアB.M)	10:30	62	137. 金井・岡本 (ダイセル)
90. 國藤・菊池 (ノア姫路)	9:00	76	62	138. 廣畑・馬淵 (ルネサンス/ノア姫路)	11:00	62	139. 里見・加藤 (F.S'95)
91. 田中・広野 (道 楽)	9:30	60	63	140. 住田・橋場 (三菱電機)	13:30	61	141. 木村・松本 (レグルス)
92. 城内・井上 (F.S'95)	9:00	62	62	142. 木村・渡邊 (ノア姫路)	11:00	64	143. 相生・安部 (ルネサンス)
93. 金子・小山 (三菱電機)	9:00	75	63	144. 徳田・金川 (TTC/マシャブ)	14:00	63	145. 山際・松下 (三菱電機/兵庫県OB)
94. 高野・小寺 (ささゆり)	9:00	64	62	146. 福岡・後藤 (アンテニス)	9:30	61	147. 蒲田・井上 (I.K.I)
95. 西川・白山 (虹 技)	9:00	62	62	148. 吉田・赤藤 (ドーンT.C)	9:00	60	149. 草地・北風 (エコーレ・f)
96. 池田・嶋田 (朝日T.C)	9:00	76	62	150. 前田・猪口 (姫路信金)	9:00	63	151. 宮崎・大西 (TS-書写)
97. 三根・北池 (ノア姫路)	9:00	60	63	152. 友杉・伊藤 (トップラン/ICU)	10:00	63	153. 塚谷・多田 (タキロン/ドーンT.C)
98. 小方・鎌田 (タキロン)	9:30	62	62	154. 橋詰・酒井 (F.S'95)	9:00	60	155. 田淵・西村 (姫路早朝S)
99. 古川・大野 (日本触媒)	9:00	64	62	156. 小塚・北垣 (三菱電機)	9:00	61	157. 徳平・高橋 (T.T.C)
100. 田中・高坂 (ドーンT.C)	9:00	63	62	158. 上野・八木 (合 鐵)	10:30	60	159. 塩見・井岡 (I.C.U)
101. 三木・中川 (ノアB.M)	9:00	76	62	160. 久保・安部 (城北テニス)	9:00	61	161. 後藤・松尾 (S.T.C)
102. 眞下・上村 (H.T.T)	10:00	64	62	162. 前川・出石 (ノア姫路)	9:30	61	163. 板倉・今給黎 (道 楽)
103. 桑田・高谷 (姫路信金)	9:00	61	62	164. 柿崎・瀬川 (太子T.C)	10:30	61	
104. 工藤・佐用 (朝日T.C)	11:30	64	62				
105. 高田・筆保 (T.T.C)	9:00	76(4)	62				
106. 大嶋・山本 (ルネサンス)	9:00	63	62				
107. 佐野・黒木 (ノア姫路)	9:00	62	62				
108. 河内・荒木 (ノアB.M)	9:00	76(8)	62				
109. 國富・田中(働) (姫路信金)	9:00	61	62				
110. 湯浅・行木 (朝日T.C)	9:00	62	62				
111. 森本・小川 (ノアB.M)	11:30	W/O	62				
112. 木南・三木 (道 楽)	9:00	63	62				
113. 岸根・丸井 (ドーンT.C)	9:00	62	62				
114. 田中・白滝 (ノア姫路)	9:00	62	62				
115. 桃井・西村 (姫路ローン)	9:00	62	62				
116. 村瀬・灘 (タキロン)	12:00	62	62				
117. 米田・中嶋 (ミッキーズ/日本触媒)	12:00	61	62				
118. 松本・古賀 (三菱電機)	9:00	64	62				
119. 村山・義経 (合 鐵)	9:00	61	62				
120. 三苦・田畑 (グローリー)	9:30	W/O	61				
121. 高橋・大谷 (ヤニーズ)	9:30	76(4)	61				
122. 西岡・相浦 (城北テニス)	12:30	61	61				
123. 辻本・小林 (ノアB.M)	15:00	61	61				

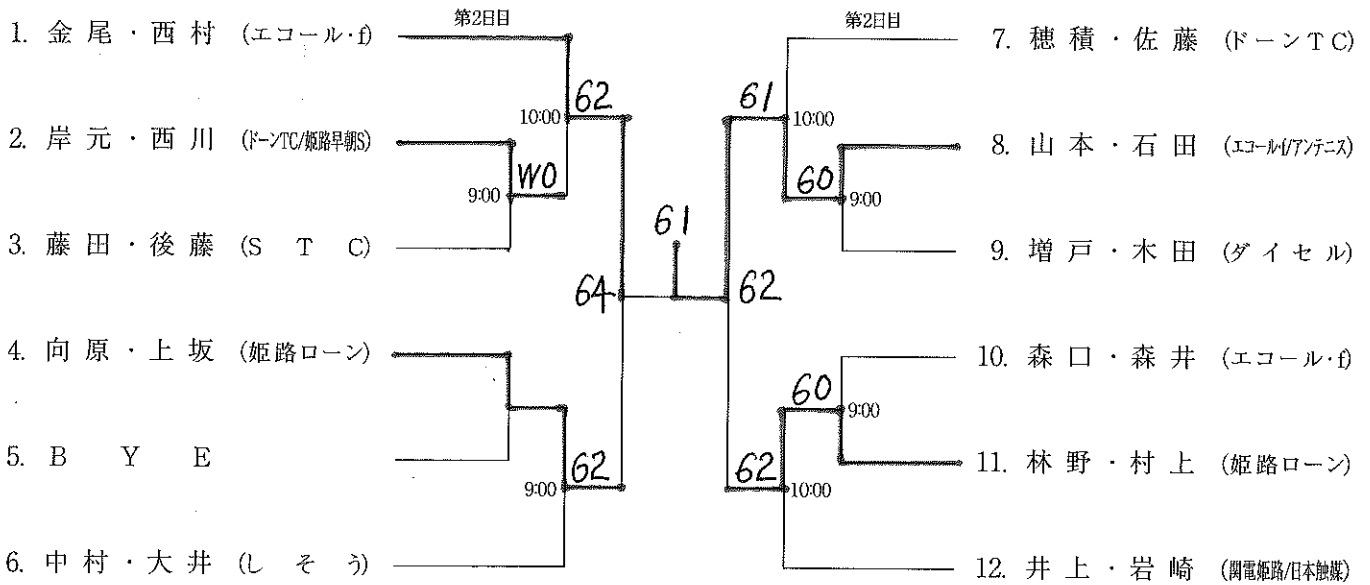
女子ダブルス

順位	選手名	所属	第1日目	第2日目	順位	選手名	所属	第1日目	第2日目
1.	鈴木・佐藤	(トッパン/TS書写)			45.	柳川・久保	(TS書写/ノアBM)		
2.	山口・荒井	(城北テニス/TS書写)	12:00-14:00		46.	鳥羽・橘	(ノア姫路/バッキーズ)	12:30-10:30	
3.	三田・谷郷	(ノア姫路)	64		47.	志賀・漆原	(BESPO/トッパン)	76	
4.	大道・西村	(BESPO)	64		48.	矢野・神崎	(TS書写)	70	
5.	前田・長坂	(ウイントC)	64		49.	大岩・竹田	(ラブオール)	75	
6.	浜田・寺田	(城北テニス)	60		50.	森崎・田原	(城北テニス/TS書写)	64	
7.	八木・竹尾	(新宮テニス)	13:00		51.	加納・青木	(朝日T.C)	64	
8.	和田・奥平	(トッパン/梅ヶ谷TC)	76(3)		52.	稲川・林	(ノア姫路)	WO	
9.	B Y E		62		53.	B Y E		WO	
10.	中野・和泉	(ラブオール)			54.	白子・仲島	(姫路ロン/TS書写)		
11.	田崎・米田	(ミッキーズ)	13:00	9:30	55.	佐々木(樹)・生頼	(ノア姫路)	61	
12.	平井・渋谷	(梅ヶ谷TC)	12:00	61	56.	安木・斎藤	(ノアBM)	61	
13.	野崎・橋本	(三菱電機/ポンTC)	62		57.	橋本・佐藤	(BESPO)	62	
14.	横田・生内	(T.T.C)	12:00	63	58.	西岡・藤井	(城北テニス)	61	
15.	山田・田中	(ノア姫路)	63		59.	中野・大西	(ノアBM)	64	
16.	中野・那波	(TS書写)	12:00	63	60.	井村・吉田	(ノア姫路)	63	
17.	森・多田	(ノアBM)	76(7)		61.	福井・丸山	(朝日T.C/しそ)	60	
18.	柴田・打田	(朝日T.C)	13:00	60	62.	本郷・真田	(TS書写)	60	
19.	朝倉・里見	(ノア姫路/城北テニス)	62		63.	藤木・吉田	(ラブオール)	60	
20.	草谷・佐伯	(TS書写/新宮テニス)	12:30	61	64.	黒田・足立	(ノアBM)	75	
21.	春田・橋本	(しそ)	13:00	62	65.	泥・柳田	(ノア姫路)	60	
22.	谷口・河原	(ノアBM)	36		66.	長・福井	(エコー/TS書写)	60	
23.	寺田・山本	(ノア姫路)	61		67.	小谷・岩本	(TS書写)	61	
24.	上岡・八木	(TS書写/新宮テニス)	13:00	60	68.	森田・大伸	(ノアBM)	61	
25.	根木・木下	(ヤニーズ)	12:30	75	69.	横田・塚本	(レグルス)	63	
26.	黒田・廣本	(しそ)	61		70.	井澤・斉藤	(ノアTC/城北テニス)	64	
27.	相原・有吉	(ノアBM)	13:00	61	71.	小谷・溝上	(TS書写/朝日T.C)	61	
28.	前畑・糟谷	(TS書写)	13:30	61	72.	東・原	(TS書写)	61	
29.	福本・佐野	(ノア姫路/ノアBM)	60		73.	吉識・姫元	(朝日T.C)	60	
30.	北垣・吉田	(城北テニス)	12:30	62	74.	小国・岡田	(ノア姫路)	60	
31.	牧・牧野	(ノアBM)	13:30	64	75.	水間・水間	(フリーダム)	60	
32.	田中・石井	(三菱電機/TS書写)			76.	野中・田中	(三菱電機)	60	
33.	友杉・三木	(ICU)	13:30	61	77.	大橋・水鳥	(TS書写/バッキーズ)	60	
34.	B Y E				78.	B Y E			
35.	山本・小林	(TS書写)			79.	勇元・三歩	(ノア姫路)	62	
36.	長谷川・多月	(ノアBM)	12:30	63	80.	神先・佐々木	(TS書写)	62	
37.	西畑・岩木	(TS書写)	62		81.	小島(樹)・岡本	(ノア姫路)	75	
38.	首藤・宮本	(ノア姫路)	12:30	62	82.	山下・足立	(ノアBM/トッパン)	62	
39.	藤後・玉田	(ラブオール/マジャック)			83.	浅田・高澤	(ヤニーズ)	62	
40.	塩谷・山根	(朝日T.C)	13:00	62	84.	山根・問屋	(TS書写)	63	
41.	佐々木(樹)・前川	(ノア姫路)	75		85.	杉本・阪本	(梅ヶ谷TC)	76(6)	
42.	氷室・戸田	(ヤニーズ)	13:00	60	86.	平野(樹)・平野(樹)	(ノアBM)	61	
43.	河野・前畑	(山特鋼)	14:00	60	87.	小島(樹)・橋本	(ノア姫路)	WO	
44.	塩見・永濱	(エコー/しそ)			88.	横田・上田	(ウイントC)	61	

男子シニア45歳以上



男子シニア55歳以上



男子シニア65歳以上

