

**第 59 回**  
(2018年)

# 姫路市テニス選手権大会

## 会 期

小中学生の部	平成30年4月4日・ <u>5日</u> (予備日)
高校生の部	平成30年4月2日・3日・ <u>5日</u> (予備日)
一般の部	平成30年4月15日・22日・ <u>29日</u> (予備日)
シニアの部	平成30年4月22日・ <u>29日</u> (予備日)
ミックスの部	平成30年5月5日・ <u>6日</u> (予備日)

## 会 場

広畑テニスコート  
田寺テニスコート  
球技センターコート  
網干テニスコート  
香寺テニスコート

主 催 姫 路 市 テ ニ ス 協 会

共 催 姫 路 市

ホームページアドレス <http://www.himeji-tennis.com>

# 大会役員

大会会長	姫路市テニス協会会長	松本哲朗
大会名誉会長	姫路市市長	石見利勝
大会顧問	姫路市役所スポーツ推進室室長	本庄哲郎
大会委員長	姫路市テニス協会理事長	田居隆弘
大会レフェリー	// 理事	福岡吉成
	// 理事	守田悠紀

大会事務局 福岡吉成

姫路市南今宿6-21 アルファ-86内

姫路市テニス協会 ☎ 079-296-0445

## 運営委員

### 小中高生の部

大西雅之 ・ 守田悠紀 ・ 原安志  
井上智裕 ・ 後藤浩也 ・ 由利二郎

### 一般の部・男子シニアの部・ミックスの部

能美邦昌 ・ 真田敬一 ・ 岩田修一  
上野利明 ・ 福岡吉成 ・ 永井寛嗣  
友杉文哉 ・ 森崎綾友 ・ 古川直樹  
森本凌 ・ 柳川幾美 ・ 久保春美  
原田圭一

## 進行委員

小中学生の部	広畑会場		大西雅之 (ノア・姫路)
			守田悠紀 (賢明)
高校生の部	広畑会場	第1日目	由利二郎 (兵庫県立大付属)
		第2日目	井上智弘 (姫路西)
			後藤浩也 (姫路西)
	田寺会場	第1日目	原安志 (日ノ本)
	球技会場	第1日目	守田悠紀 (賢明)
一般の部			
男子シニアの部	広畑会場	第1日目	新日鐵住金広畑テニス部
		第2日目	関電姫路テニス部
	田寺会場	第1日目	マシャップテニスクラブ
	球技会場	第1日目	ダイセルテニス部
	網干会場	第1日目	ICUテニスクラブ
	香寺会場	第1日目	ノアインドアステージ・ブルーマウント
ミックスダブルスの部	広畑会場	第3日目	アンテニスクラブ

### 【注意事項】

1. 選手は会場到着後ただちに出席を本部受付まで本人が届けて下さい。  
試合開始予定時間までにエントリーのない場合は棄権とします。
2. 試合前のウォーミングアップはサービス6本のみとします。
3. 小中学生男女,高校生男女の決勝・一般男女の準決勝、決勝及び男子シニア45歳の決勝は3セットとします。
4. 一般男子・一般女子・男子シニアのみ初回戦のみ8ゲームプロセットとします。
5. 8ゲームプロセットの場合、8ゲームズオールで12ポイントタイブレークとします。
6. 初回戦、対戦相手が棄権で2回戦に進んだ場合も8ゲームを行うことができる。
7. 上記以外の試合は1セット6ゲームとし、6ゲームズオールの場合は12ポイントタイブレークとします。但し全試合ノーアドバンテージ方式を採用します。
8. 試合終了後、勝者はスコアを本部まで、すみやかに届けて下さい。敗者はコート整備を行って下さい。使用球は敗者が持ち帰って下さい。
9. 本大会の審判はセルフジャッジとします。
10. 天候など試合の有無がはっきりしない場合は定刻までに会場へお越し下さい。電話による問い合わせはご遠慮下さい。
11. 選手の変更は一切認めません。
12. 服装はテニスウェアを着用して下さい。
13. 試合中「けいれん」のための処理時間は認めません。
14. 上記以外の事項は日本テニス協会規則によります。
15. その他競技中に事故が発生した場合応急処置は行いますが、それ以外の責任は負いません。
16. 雨天その他の理由により大会要項の内容(会場・日程・試合方法等)を変更することがあります。
17. 本大会の成績は、秋に実施される「兵庫県都市対抗大会」および「兵庫県シニアマスターズ団体戦」の派遣選手選考の資料とします。
18. **空缶、ごみ類は会場に捨てず必ず持ち帰って下さい。**
19. **各会場とも駐車場が限られていますので、乗合いをお願いします。**

# 試合日程

## 小中学生部 4月4日・5日(予備日) 注意事項

会場名	広 畑
第1日目	男子 全 9:00 (決勝まで) 女子 全 9:00 (決勝まで)

- ① 試合開始15分前にテニスの服装をして本部に出席を届けること。
- ② 雨天の場合でも各会場に集合すること。
- ③ 小中学生の決勝及び高校生の準決勝・決勝は3セットマッチとし、他は全て1セットマッチとする。

## 高校生の部 4月2日・3日・5日(予備日)

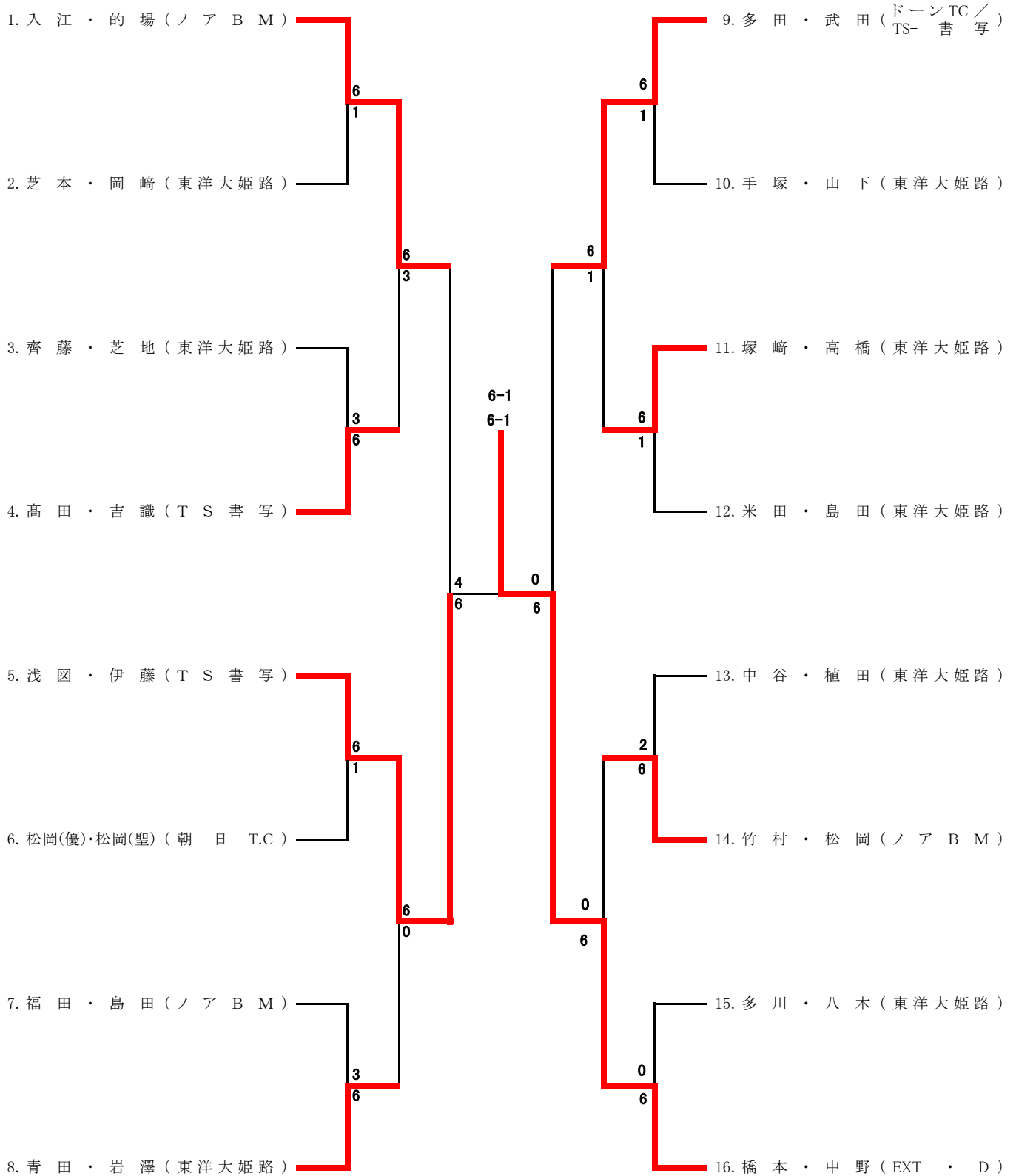
会場名 大会日	広 畑	田 寺	球 技
第1日目	男子 (No.1~74) 9:00 ベスト8まで	女子 (No.1~42) 9:00 ベスト8まで	男子 (No.75~99) 9:00 ベスト8まで 女子 (No.43~55) 9:00 ベスト8まで
第2日目	男子 (No.1~99) 9:00 女子 (No.1~55) 9:00 男子・女子 決勝まで		

## 一般の部・シニアの部 4月15日・22日・29日(予備日)

会場 大会日	広 畑 人工芝10面	田 寺 人工芝6面	球 技 人工芝6面	網 干 人工芝4面	香 寺 人工芝4面				
第1日目	男子 (1~4R) No.1~61	男子 (1~4R) No.62~92 女子 (1~4R) No.29~37	男子 (1~4R) No.93~122 女子 (1~4R) No.65~73	女子 (1~4R) No.38~64	女子 (1~4R) No.1~28				
第2日目	男子(QF~F) No.1~122 女子(QF~F) No.1~73 男子シニア(1~F) 45歳以上 No.1~11 55歳以上 No.1~14 65歳以上 No.1~15	<p>※注意 一般の部 4月22日(日)広畑会場が雨天等で順延になった場合、4月29日(日)は会場変更になります。</p> <h3>ミックスダブルスの部 5月5日・6日(予備日)</h3> <table border="1"> <tr> <td>会場 大会日</td> <td>広 畑 人工芝10面</td> </tr> <tr> <td>第3日目</td> <td>(1~F) No.1~58</td> </tr> </table>				会場 大会日	広 畑 人工芝10面	第3日目	(1~F) No.1~58
会場 大会日	広 畑 人工芝10面								
第3日目	(1~F) No.1~58								

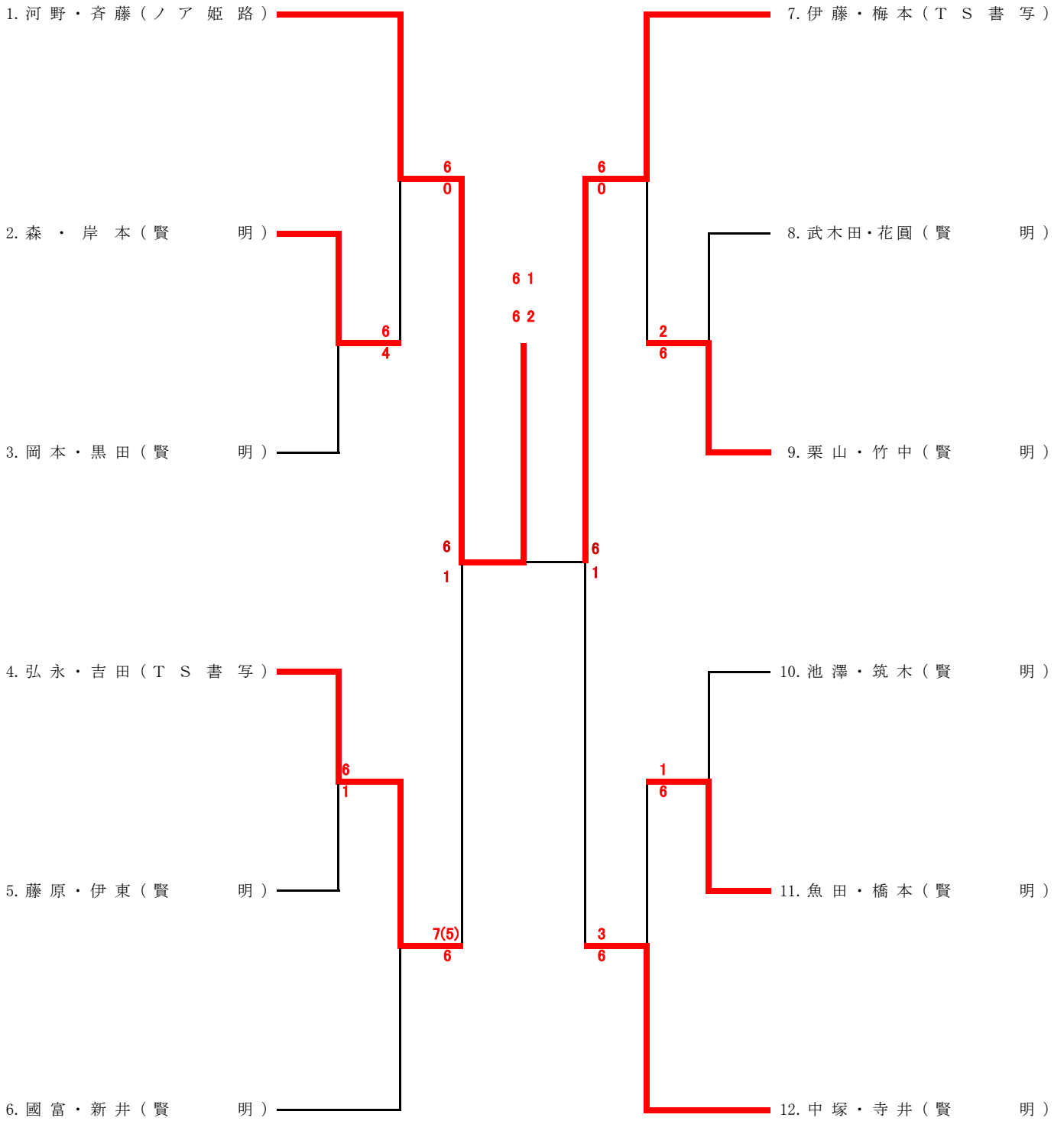
# 小中学生男子ダブルス

1R 2R SF F SF 2R 1R



# 小中学校女子ダブルス

1R    2R    SF    F    SF    2R    1R



# 高校生男子ダブルス

1.	山本・藤本 ( 姫路西 )		50.	松村・竹添 ( 祐 ) ( 姫路別所 )
2.	森・中本 ( 姫路飾西 )	61	51.	戸川・中野 ( 姫路西 )
3.	金子・森川 ( 神崎 )	62	52.	坂本・辰 ( 福崎 )
4.	斉藤・福永 ( 姫路東 )		53.	柴田・藤木 ( 県立大附 )
5.	村山・岩崎 ( 飾磨工 )	64	54.	岡部・橋本 ( 龍野 )
6.	竹添 ( 翔 ) ・林 ( 姫路別所 )	62	55.	竹内・大永 ( 姫路西 )
7.	上木・野村 ( 龍野 )	61	56.	前田・井上 ( 姫路東 )
8.	市來・萩原 ( 福崎 )		57.	孝本・花畑 ( 龍野 )
9.	加来・塩澤 ( 姫路西 )	61	58.	松岡・山本 ( 神崎 )
10.	黒田・谷口 ( 龍野 )	75	59.	松田・牛尾 ( 飾磨工 )
11.	段・大加戸 ( 姫路東 )	63	60.	野本・小田 ( 姫路飾西 )
12.	森中・山本 ( 県立大附 )	64	61.	森本・内海 ( 姫路西 )
13.	井上・小橋 ( 香寺 )	60	62.	加納・小林 ( 東洋大姫路 )
14.	福田・川元 ( 龍野 )		63.	木本・赤松 ( 姫路西 )
15.	松田・石田 ( 福崎 )	61	64.	吉川 ( 翔 ) ・金田 ( 龍野 )
16.	黒田・長尾 ( 姫路飾西 )	62	65.	中垣・芝山 ( 姫路東 )
17.	荒川・井奥 ( 姫路西 )	62	66.	真利・樋口 ( 福崎 )
18.	山本・石田 ( 姫路東 )	62	67.	須貝・谷澤 ( 姫路飾西 )
19.	花井・福澤 ( 東洋大姫路 )	62	68.	山内・壽賀 ( 香寺 )
20.	田村・河上 ( 姫路西 )	62	69.	大山・清水 ( 姫路西 )
21.	川崎・沖 ( 龍野 )	75	70.	荒木・大石 ( 東洋大姫路 )
22.	田寺・植田 ( 姫路飾西 )	64	71.	前田・川辺 ( 県立大附 )
23.	小深田・古井 ( 姫路別所 )	62	72.	多田・林坂 ( 姫路飾西 )
24.	三木・篠原 ( 飾磨工 )	61	73.	大坂・堂北 ( 姫路東 )
25.	粂木・金本 ( 姫路東 )	64	74.	竹本・白井 ( 龍野 )
26.	弘永・野村 ( 東洋大姫路 )		75.	秦・山本 ( 飾磨工 )
27.	谷川・松永 ( 龍野 )	61	76.	久留米・中村 ( 福崎 )
28.	山下・稲栗 ( 姫路西 )	75	77.	幸内・吉川 ( 咲 ) ( 龍野 )
29.	水田・大富 ( 神崎 )	62	78.	山中・寰島 ( 姫路東 )
30.	永谷・曾我 ( 姫路西 )	64	79.	西墻・福田 ( 姫路西 )
31.	山口・山下 ( 姫路飾西 )	64	80.	堀・岡馬 ( 県立大附 )
32.	寺内・下村 ( 姫路西 )	62	81.	林・木村 ( 姫路東 )
33.	北山・井上 ( 県立大附 )	62	82.	濱野・原 ( 姫路西 )
34.	福永・岩崎 ( 姫路東 )	61	83.	川邊・碓井 ( 龍野 )
35.	圓尾・塚原 ( 龍野 )	60	84.	井上・福本 ( ノア姫路 )
36.	長谷川・駒田 ( 姫路別所 )	62	85.	常陰・福永 ( 神崎 )
37.	杉本・前川 ( 福崎 )	60	86.	小松原・小谷 ( 姫路飾西 )
38.	笹谷・深谷 ( 姫路東 )		87.	上山・岩崎 ( 神崎 )
39.	瀬戸・押田 ( 龍野 )	63	88.	藤原・木下 ( 福崎 )
40.	三野宮・吉村 ( 姫路西 )	W0	89.	西田・小形 ( 姫路東 )
41.	井上・本間 ( 東洋大姫路 )	76(0)	90.	杉谷・森口 ( 姫路西 )
42.	田辺・中安 ( 福崎 )	63	91.	藤田・森口 ( 龍野 )
43.	中谷・平井 ( 飾磨工 )	62	92.	福本・丸山 ( 姫路飾西 )
44.	川口・玉越 ( 龍野 )		93.	網島・岡崎 ( 姫路別所 )
45.	稲垣・竹谷 ( 姫路東 )	62	94.	西口・福塚 ( 福崎 )
46.	畑・常 ? ( 福崎 )	60	95.	佐藤・常國 ( 姫路飾西 )
47.	村上・木内 ( 県立大附 )	60	96.	秋武・柳田 ( 龍野 )
48.	山本・藤尾 ( 姫路西 )	75	97.	中正・橋本 ( 姫路東 )
49.	松浦・越智 ( 姫路飾西 )	61	98.	中村・祐谷 ( 東洋大姫路 )
			99.	福島・玉田 ( 姫路西 )

# 高校生女子ダブルス

1. 西村・久保田 ( 姫路西 )		28. 横田・仲島 ( 龍野 )
2. 林田・中塚 ( 神崎 )	61	29. 馬場・梅藤 ( 賢明 )
3. 島田・山下 ( 賢明 )	61	30. 酒井・岡田 ( 日ノ本 )
4. 山本・檜崎 ( 姫路東 )	60	31. 山田・塩津 ( 姫路西 )
5. 児玉・佐想 ( 姫路飾西 )	63	32. 紫川・小林 ( 神崎 )
6. 岸田・藤原 ( 香寺 )	63	33. 坂本・立石 ( 賢明 )
7. 赤井・松田 ( 姫路別所 )	60	34. 大西・後藤 ( 姫路東 )
8. 高谷・柴田 ( 日ノ本 )	60	35. 南村・小田 ( ノア姫路 )
9. 中村・児玉 ( 龍野 )	63	36. 前川・日下部 ( 姫路東 )
10. 大道・松尾 ( 福崎 )	60	37. 杉本・大野 ( 福崎 )
11. 安永・石 ( 姫路西 )	64	38. 平野・辰巳 ( 姫路西 )
12. 山本・吉田 ( 賢明 )	61	39. 真島(優)・新城 ( 賢明 )
13. 糀谷・大城 ( 県立大附 )	75	40. 岡(菜)・柳田 ( 神崎 )
14. 小原・清水 ( 賢明 )	62 60	41. 安積・岩佐 ( 姫路飾西 )
15. 清木・難波 ( 日ノ本 )	63 61	42. 吉本・吉田 ( 県立大附 )
16. 松本・三宅 ( 姫路西 )	62	43. 岡(桃)・戸田 ( 神崎 )
17. 藤井・伊藤 ( 姫路西 )	64	44. 岡・寺内 ( 姫路飾西 )
18. 清水・橋本 ( 県立大附 )	61	45. 三浦・土居 ( 姫路西 )
19. 塚本・永井 ( 龍野 )	78(2)	46. 田淵・岡 ( 姫路東 )
20. 高橋・鎌谷 ( 神崎 )	64	47. 坪田・松井 ( 日ノ本 )
21. 大西・吉岡 ( ノアBM )	62	48. 入江・藤井 ( 賢明 )
22. 岡本・濱田 ( 姫路別所 )	63	49. 大嶋・徳平 ( 福崎 )
23. 上野・奥村 ( 姫路西 )	62	50. 真島(和)・高濱 ( 賢明 )
24. 稲岡・下山 ( 賢明 )	62	51. 井上・三林 ( 龍野 )
25. 松本・宮本 ( 東洋大姫路 )	75	52. 平井・玉石 ( 東洋大姫路 )
26. 長田・松本 ( 姫路飾西 )	78(5)	53. 足立・澤田 ( 姫路西 )
27. 播本・赤瀬 ( 姫路東 )	63	54. 爪丸・松内 ( 路東/姫路別 )
		55. 氷室・井置 ( ノアBM/TS書 )

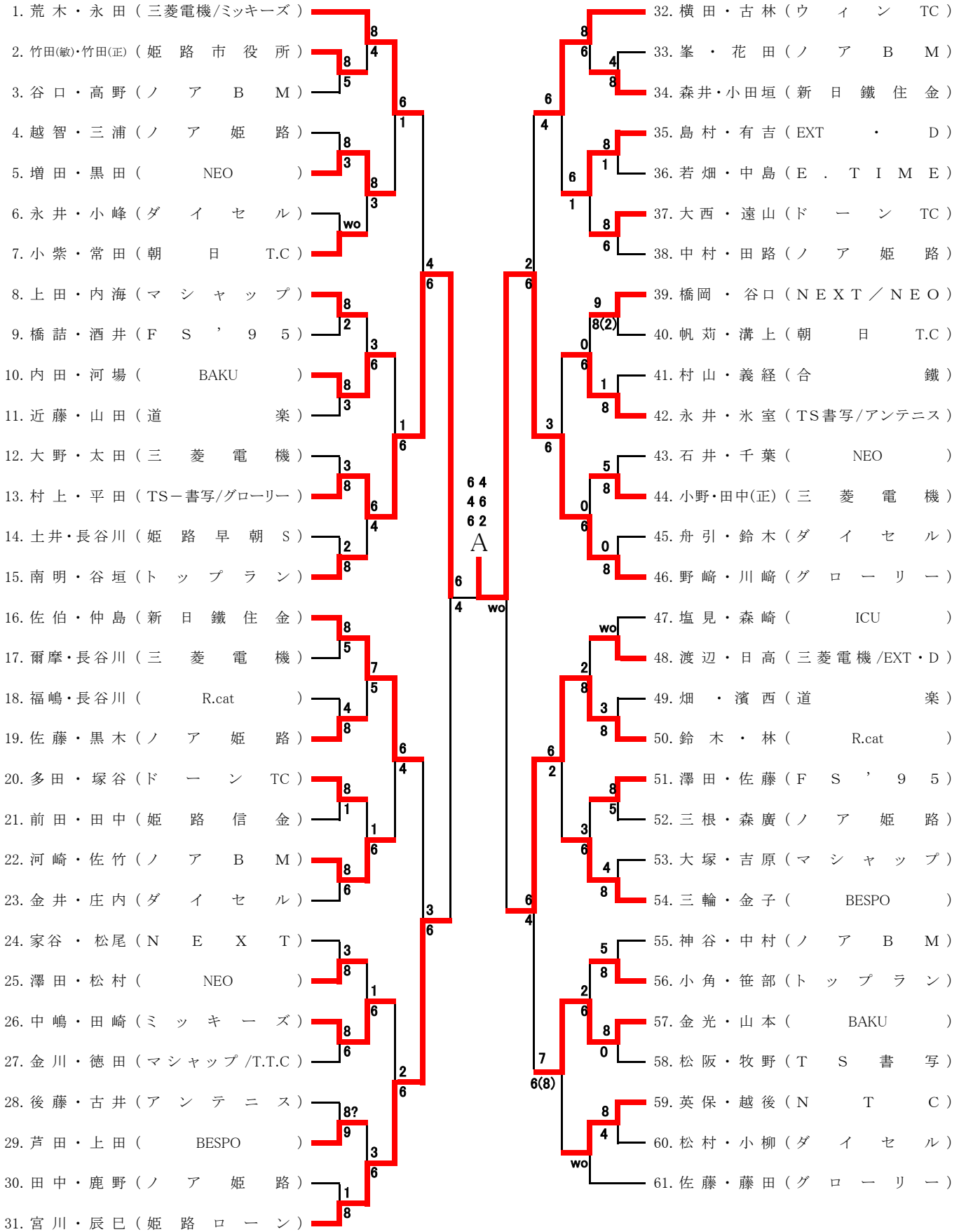


Aブロック 野崎・川崎(グローリー)

4-6  
0-6

本倉・山本(三菱電機/BESPO)Bブロック

1R 2R 3R 4R SF F SF 4R 3R 2R 1R

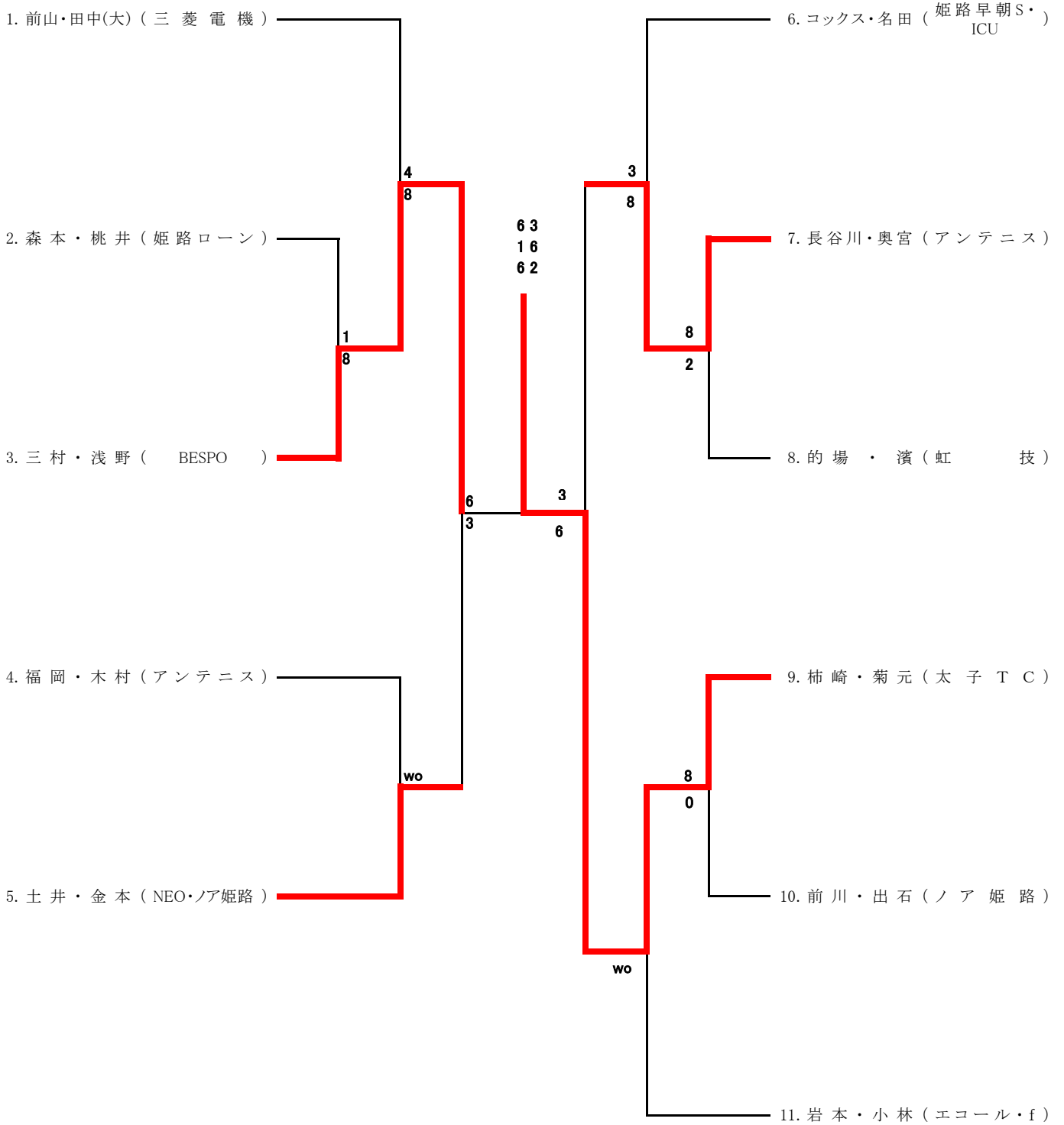




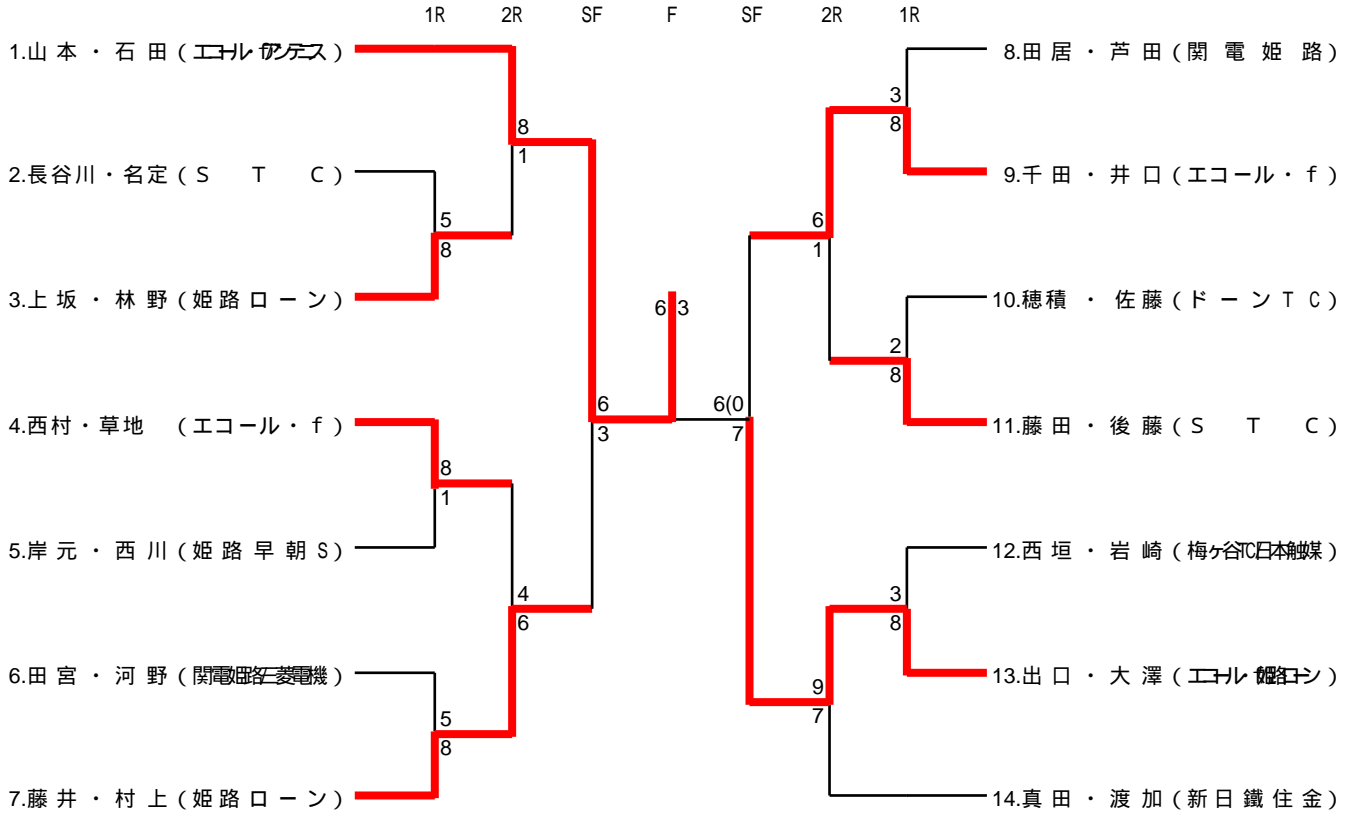


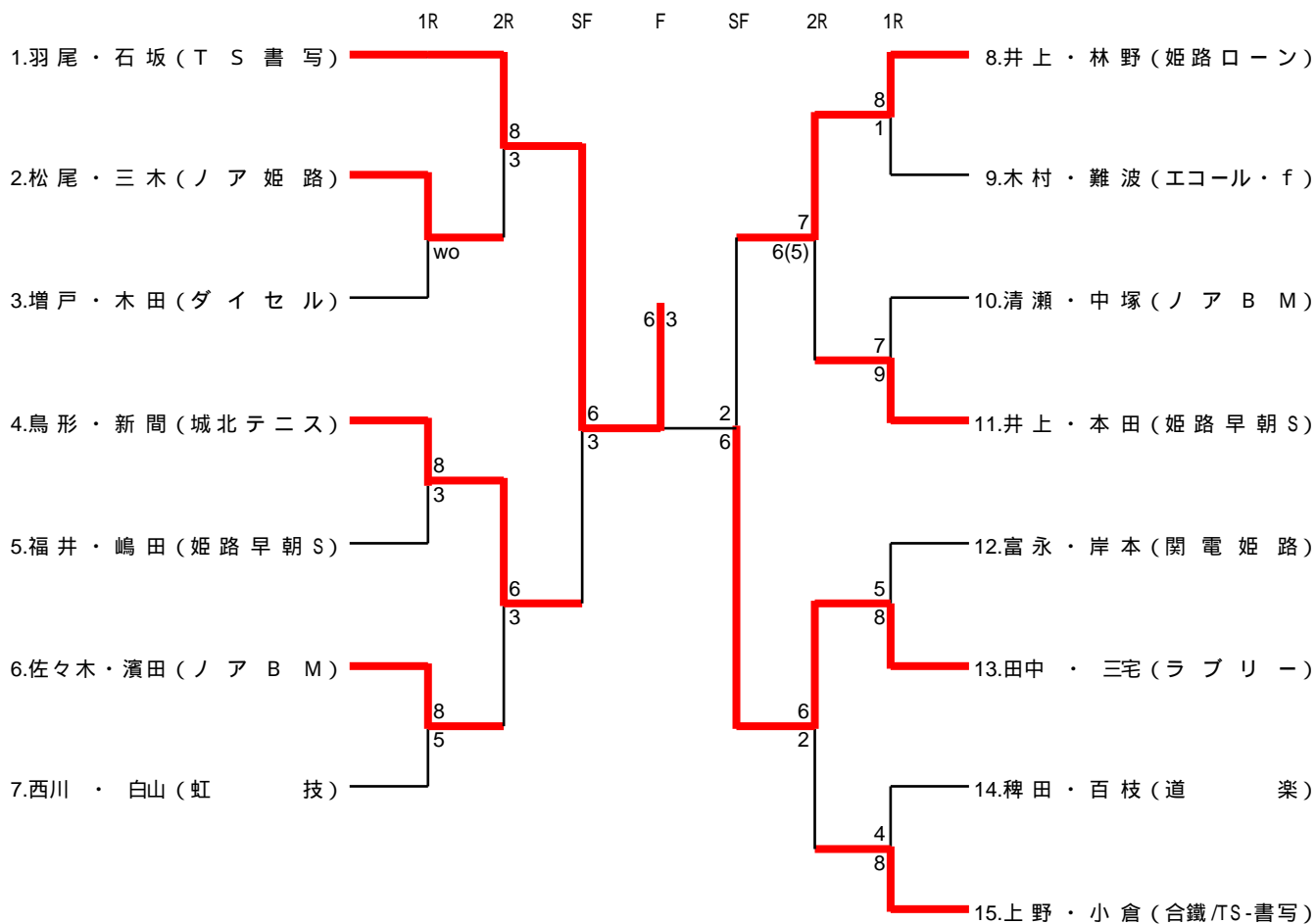
# 男子シニア45才

1R    2R    SF    F    SF    2R    1R

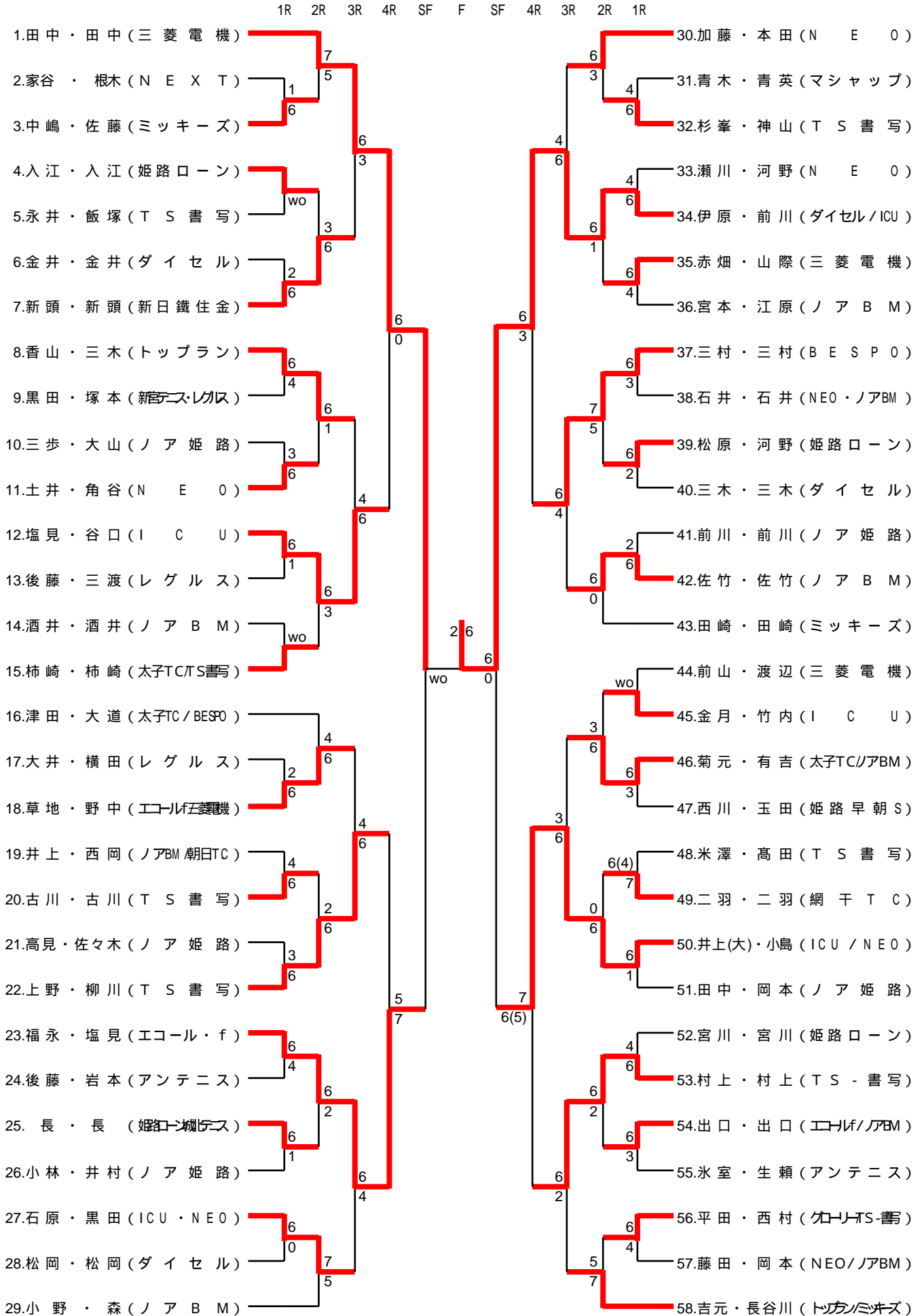


# 55才以上





# ミックスダブルス



# 姫路市テニス選手権大会優勝記録

回数	年数	種 目 別				
		小中学男子	小中学女子	高校男子	高校女子	男子ダブルス
44	15	武内・加吉(トップラン)	秋元・井ノ元(書写テニス)	田中・山田(姫工大附)	中尾・米崎(姫工大附)	矢部・中野(トップラン)
45	16	阿部・松岡(ノア・姫路)	鷺尾・神田(トップラン)	田居・原村(東洋大姫路)	大谷・島津(日ノ本学園)	福永(淳)・福永(誠)(書写テニス)
46	17	大西・綾部(ノア・姫路)	福田・清水(書写T.C)	北・原村(東洋大姫路)	横田・八木(龍野)	吉元・杉下(トップラン)
47	18	綾部・古村(ノア・BM)	福田・高見(エコー・f)	阿部・小林(東洋大姫路)	伊藤・内田(ノア・姫路)	友杉・伊藤(トップラン)
48	19	綾部・綾部(ノア・姫路)	寺島・大西(ノア・姫路)	小林・阿部(東洋大姫路)	内田・橋本(ノア・姫路)	佐藤・野崎(グローリー)
49	20	綾部・永田(ノア・姫路)	高見・松阪(エコー・f)	中川・堀(東洋大姫路)	福井・林(日ノ本学園)	市村・ビクトリーノ(ノア・姫路)
50	21	松本・綾部(ノア・姫路)	田居・東(ノア・姫路)	見津・西岡(東洋大姫路)	天野・石田(日ノ本学園)	藤田・平田(グローリー)
51	22	荒木・永田(ノア・姫路)	小林・北浦(ノア・姫路)	三田・西村(姫路西)	岩本・吉川(龍野)	本倉・金瀬(フリーダムトップラン)
52	23	三浦・吉岡(ノア・BM)	大賀・藤元(書写T.Cトップラン)	勝部・荒木(姫路別所ノア・姫路)	金丸・光川(賢明)	本倉・平井(フリーダム)
53	24	東川・増田(ノア・姫路)	高田・林坂(ノア・姫路)	辻岡・荒木(ノア・姫路)	小林・内海(龍野)	本倉・平井(フリーダム)
54	25	東川・増田(ノア・姫路)	木村・氷室(ノア・姫路)	亀山・筒井(姫路西)	内海・船積(龍野)	本倉・平井(フリーダム)
55	26	福井・藤本(TS-書写)	吉田(香)・氷室(朝日T.CTS-書写)	清水・河原(姫路飾西)	前川・岩下(姫路西)	本倉・平井(三菱電機フリーダム)
56	27	岡田・的場(ノア・BM)	坂谷・仲島(TS-書写)	三浦・魚住(東洋大姫路)	北浦・高見(姫路飾西)	本倉・山本(三菱電機)
57	28	宮川・村田(TS-書写)	吉田・仲島(朝日SCTS-書写)	永峰・寺田(東洋大姫路)	八杉・秋吉(姫路西)	伊藤・矢部(ICUトップラン)
58	29	宮川・入江(姫路ローン)	井置・高市(TS-書写)	松田・丸山(姫路東)	西村・久保田(姫路西)	荒木・永田(ノア・BM)

## 第59回 姫路市テニス選手権シード選手

### ■男子ダブルス

1. 荒木・永田 (三菱電機/ミッキーズ)
2. 本倉・山本 (三菱電機/BESP0)
3. 赤畑・佐野 (三菱電機)
4. 佐藤・藤田 (グローリー)
5. 横田・古林 (ウインTC)
6. 山際・松下 (三菱電機/兵庫県OB)
7. 中崎・有田 (日本触媒/グローリー)
8. 宮川・辰巳 (姫路ローン)

### ■女子ダブルス

1. 渡辺・田中 (三菱電機)
2. 谷口・山科 (ICU/エコー・f)
3. 友杉・三木 (ICU)
4. 塩見・永濱 (エコー・f)
5. 石井・岩本 (城北テニス/アンテニス)
6. 阪本・水鳥 (ノア・姫路)
7. 生頼・前川 (アンテニス/ノア・姫路)
8. 森・佐々木 (ノア・姫路)



# 姫路市テニス選手権大会優勝記録

回数	年数	種 目 別				
		男子シニア45歳	男子シニア55歳	男子シニア65歳	女子ダブルス	ミックスダブルス
44	15	向原・森本 (姫路ローン)	辰巳・寺田 (ノア・姫路)	岩崎・堀口 (姫工大無 姫路ローン)	福永(香)・高橋 (書写 T.C)	友杉・佐藤 (トップラン)
45	16	宮岡・西村 (書写テニス)	寺田・辰巳 (ノア・姫路)		福永(真)・柳川 (書写テニス)	福永(崇)・福永(香) (書写テニス)
46	17	山本・北風 (書写 T.C)	上野・広瀬 (トップラン)	長谷川・山本 (山特鋼)	福永(香)・福永(睦) (エコー・f)	福永(誠)・福永(睦) (エコー・f)
47	18	山本・石田 (エコー・f 書写 T.C)	広瀬・上野 (書写 T.C)	山本・長谷川 (山特鋼)	福永(香)・小西 (エコー・f)	桜井・難波 (トップラン I C U)
48	19	石田・山本 (書写 T.C エコー・f)	田口・佐藤 (山特鋼)	長谷川・山本 (山特鋼)	福永(香)・福永(睦) (エコー・f)	福永(誠)・福永(睦) (エコー・f)
49	20	山本・石田 (エコー・f 書写 T.C)	美野・植田 (姫路ローン)	長谷川・山本 (山特鋼)	杉村・本岡 (ING 1)	R7ソジエロ・大西 (ノア・姫路)
50	21	山本・石田 (エコー・f 書写 T.C)	森口・福永(修) (エコー・f)	長谷川・松田 (山特鋼 太子 T.C)	北野・磯奥 (トップラン)	中嶋・小倉 (ミッキーズ)
51	22	石田・山本 (書写 T.C エコー・f)	向原・森本 (姫路ローン)	長谷川・松田 (山特鋼 太子 T.C)	北野・磯奥 (トップラン)	本岡・久保 (I C U)
52	23	石田・山本 (書写 T.C エコー・f)	向原・森本 (姫路ローン)	美野・植田 (姫路ローン)	福永(睦)・塩見 (エコー・f)	牧田・寺島 (ノア・BM)
53	24	林野・上坂 (姫路ローン)	西川・岸元 (ド→TC)	米野・安良田 (しらさぎ)	塩見・福永(睦) (エコー・f)	渡部・鷲尾 (ウイーク)
54	25	杉峯・香山 (トップラン)	金尾・西村 (エコー・f)	長谷川・能美 (山特鋼 姫路ローン)	塩見・山科 (エコー・f ノア・BM)	ケネス・山科 (ノア・BM)
55	26	清水・岩本 (エコー・f)	山本・石田 (エコー・f アンテニス)	福永(修)・難波 (エコー・f)	塩見・永濱 (エコー・f)	八木・八木 (ダイセル)
56	27	森本・桃井 (姫路ローン)	山本・石田 (エコー・f アンテニス)	福永・新聞 (エコー・f)	塩見・永濱 (エコー・f)	本倉・横本 (三菱電機)
57	28	森本・桃井 (姫路ローン)	山本・石田 (エコー・f アンテニス)	福永・新聞 (エコー・f)	塩見・永濱 (エコー・f)	原・寺島 (道楽 I C U)
58	29	前山・田中 (三菱電機)	山本・石田 (エコー・f アンテニス)	福永・新聞 (エコー・f 城北テニス)	田中(陽)・渡辺 (三菱電機)	宮崎・大賀 (MTA)

## 第59回 姫路市テニス選手権シード選手

### ■男子シニア45歳以上

1. 前山・田中(大) (三菱電機)
2. 岩本・小林 (エコー・f)

### ■男子シニア55歳以上

1. 山本・石田 (エコー・f / アンテニス)
2. 真田・渡加 (新日鐵住金)

### ■男子シニア65歳以上

1. 羽尾・石坂 (TS - 書写)
2. 上野・小倉 (合鐵 / TS - 書写)

### ■ミックスダブルス

1. 田中・田中 (三菱電機)
2. 吉本・長谷川 (トップラン / ミッキーズ)
3. 加藤・本田 (NEO)
4. 小野・森 (ノア・BM)
5. 津田・大道 (太子TC / BESPO)
6. 田崎・田崎 (ミッキーズ)
7. 前山・渡辺 (三菱電機)
8. 柿崎・柿崎 (太子TC / TS - 書写)

## 平成30年度 事業計画 (案)

月	行事・大会名	期日・大会日	予備日	会 場
3月	定期総会	29日 (木)		勤労市民会館
4月	第59回姫路市テニス選手権大会 1) 高校生の部 (ダブルス)	2・3日	5日	広畑・田寺・球技
	2) 小中学生の部	4日	5日	広畑コート
	3) 一般の部	15・22日	29日	市内各コート
	4) シニアの部	15・22日	29日	市内各コート
5月	5) ミックスの部	5日	6日	広畑コート
8月	第71回姫路市市民体育大会 テニス競技の部 (シングルス) 1) 高校生の部	24・25日	26日	市内各コート
	2) 小中学生の部	29日	30日	広畑コート
9月	3) 一般の部	9・16・23日	9月30日	市内各コート
	4) シニアの部	16・23日	9月30日	市内各コート
10月	兵庫県シニアマスターズ都市対抗テニス大会	7日 (日)	15日	吉川運動公園
	第53回 姫路市スポーツ祭り	8日 (祝)		姫路市立陸上競技場
	第34回 テニス技術講習会	8日 (祝)		広畑コート
	第32回 白鷺城オープン A・B級 チーム対抗テニス大会(団体戦)	28・11月4日	11月11日	市内各コート
	兵庫県都市対抗テニス大会 [ジュニア]	14日 (日)		ブルボンビーンズドーム
	兵庫県都市対抗テニス大会 [一般]	28日 (日)		吉川運動公園
11月	第40回 はりまテニス選手権大会 (ダブルス)	18日 (日)	25日	加古川市
31年 3月	姫路市クラブ対抗テニス大会(団体戦)	3・10・17日	24日	市内各コート

※兵庫県都市対抗関係の大会は、日程・会場が変更になる場合があります。