

第 75 回

* 姫路市民体育大会テニスの部 *
* * * * *

小中学生の部

令和 4 年 8 月 28 日 (雨天中止)

高校生の部

令和 4 年 8 月 25 日・26 日・27 日 (予備日)

一般の部・ベテランの部

令和 4 年 9 月 11 日・18 日・25 日・10 月 2 日 (予備日)

会	場	広	畑	コ	ー	ト
		田	寺	コ	ー	ト
		球	技	セ	ン	タ
		網	干	コ	ー	ト
		香	寺	コ	ー	ト

主 催 姫 路 市

主 管 姫 路 市 テ ニ ス 協 会

ホームページアドレス <http://www.himeji-tennis.com>

大会役員

大会々長	大西雅之
大会副会長	折口博行
大会委員長	真田敬一
レフェリー	福岡吉成・守田悠紀
事務局	福岡吉成
大会委員	岩田修一・山本史雄・永井大介・古川直樹 井上智裕・後藤浩也・後藤文男・菅野充富 齋藤宜裕・坪田航・久保春美・谷口由里 成田明寿・小谷るみ 原田圭一

運営委員

〈小中学生の部〉	広畑会場	守田悠紀・坪田航（賢明）	
〈高校生の部〉	広畑会場	第1日目 井上智裕（姫路西） 第2日目 井上智裕（姫路西）	
	田寺会場	第1日目 菅野充富（東洋大姫路）	
	球技会場	第1日目 齋藤宜裕（姫路西）	
〈一般の部〉	広畑会場	第1日目 日本製鉄テニス部 第2日目 TS-書写	
	田寺会場	第1日目 アンテニスクラブ 第2日目 ICUテニスクラブ	
		球技会場	第1日目 ノア・BM 第2日目 マシャップテニスクラブ 第3日目 姫路ローンテニスクラブ
	網干会場		第1日目 ダイセルテニス部
	香寺会場		第1日目 グローリーテニス部

大会日程

小中学生部 令和4年8月28日(日) (雨天中止)

	広 畑	
第一日	男子 小学 No.1 ~ 31 } 中学 No.1 ~ 22 }	9:00
第二日	女子 小学 No.1 ~ 12 } 中学 No.1 ~ 29 }	10:00
目	1R ~ 決勝まで	1R ~ 決勝まで

高校生の部 令和4年8月25日(木)・26日(金)・27日(土) (予備日)

	広 畑	田 寺	球 技
第一日	女子 No.1 ~ 70 9:00 ベスト8まで	男子 No.49 ~ 96 9:00 ベスト8まで	男子 No.1 ~ 48 9:00 ベスト8まで
第二日	男子 No.1 ~ 96 女子 No.1 ~ 70 9:00 決勝まで		

注意事項

1. 試合開始予定時刻までに受付を済まさない場合は棄権とします。
2. 試合前のウォーミングアップはサービス6本のみとします。
3. 審判は、高校生の部を除きすべてセルフジャッジでお願いします。(高校生の部のみ敗者審判)
4. 一般の部のみ試合進行状況を示すナンバープレート(赤字と黒字)を掲げますのでコートチェンジの際忘れずにめくって下さい。赤字が番号の若い選手です。
5. 勝者は、試合終了後スコアを速やかに受付まで届けて下さい。敗者はコート整備を行って下さい。使用球は敗者が持ち帰って下さい。
6. 試合は原則1セットマッチとする。但し、男子B級の決勝は3セットマッチとし、女子S級すべての試合を8ゲームプロセットとします。
男子S級の1回戦・2回戦は、8ゲームプロセット、準決勝・決勝は3セットマッチとします。
7. 1セットマッチ・3セットマッチ・8ゲームプロセットマッチすべてのセットを12Pのタイブレークセットとします。また、全試合でノーアドバンテージ方式を採用します。
8. 第1ゲーム終了時、チェンジコートでの休憩は認めません。
9. 男子C級の各ブロック勝者による決勝トーナメントは行いません。(C級優勝者は2名となります)
10. 天候がはっきりしない場合は定刻までに会場へお越し下さい。電話による問い合わせはご遠慮下さい。
11. 雨天等、天候の状況により2時間以上待機をお願いし、試合をすることがあります。
12. 申込者以外が出場した場合、選手は当該試合を含め以後1年間、協会主催行事の参加資格を失います。
13. 服装はテニスウェアとし(Tシャツ厳禁)、フェイスマスクの着用は、今大会のみ『可』とする。
14. 試合中「けいれん」のための休憩時間は5分以内とし、5分を越す場合は棄権とします。
15. 試合球にダンロップ・フォート・イエローを使用します。
16. 雨天その他の理由により大会要項の内容(会場・日程・試合方法等)を変更する事があります。
17. 上記以外の事項は日本テニス協会規則に従って行います。
18. 空缶、ごみ類は会場に捨てず必ず持ち帰って下さい。
19. 各会場とも駐車場が限られていますので、乗合いでお願いします。

新型コロナウイルス感染拡大防止に関する注意

- ・大会当日は必ず検温し、大会本部でエントリー時に確認します。
- ・当日の体温が37.5℃以上の選手は強制的に出場停止となります。
- ・同居家族が新型コロナウイルスに感染している場合は、試合に出場できません。
- ・大会本部に消毒液を設置しておりますので、手の消毒をお願いします。
- ・こまめな手洗いを心掛けて下さい。
- ・応援は拍手のみとし、声援は禁止する。
- ・試合中以外の場所では、マスク着用を徹底して下さい。
- ・試合後の握手、体に直接触れることは禁止する。
- ・大会中のみでなく、試合会場の行き帰りでもマスクの着用や三密を避ける等、感染予防に努めること。

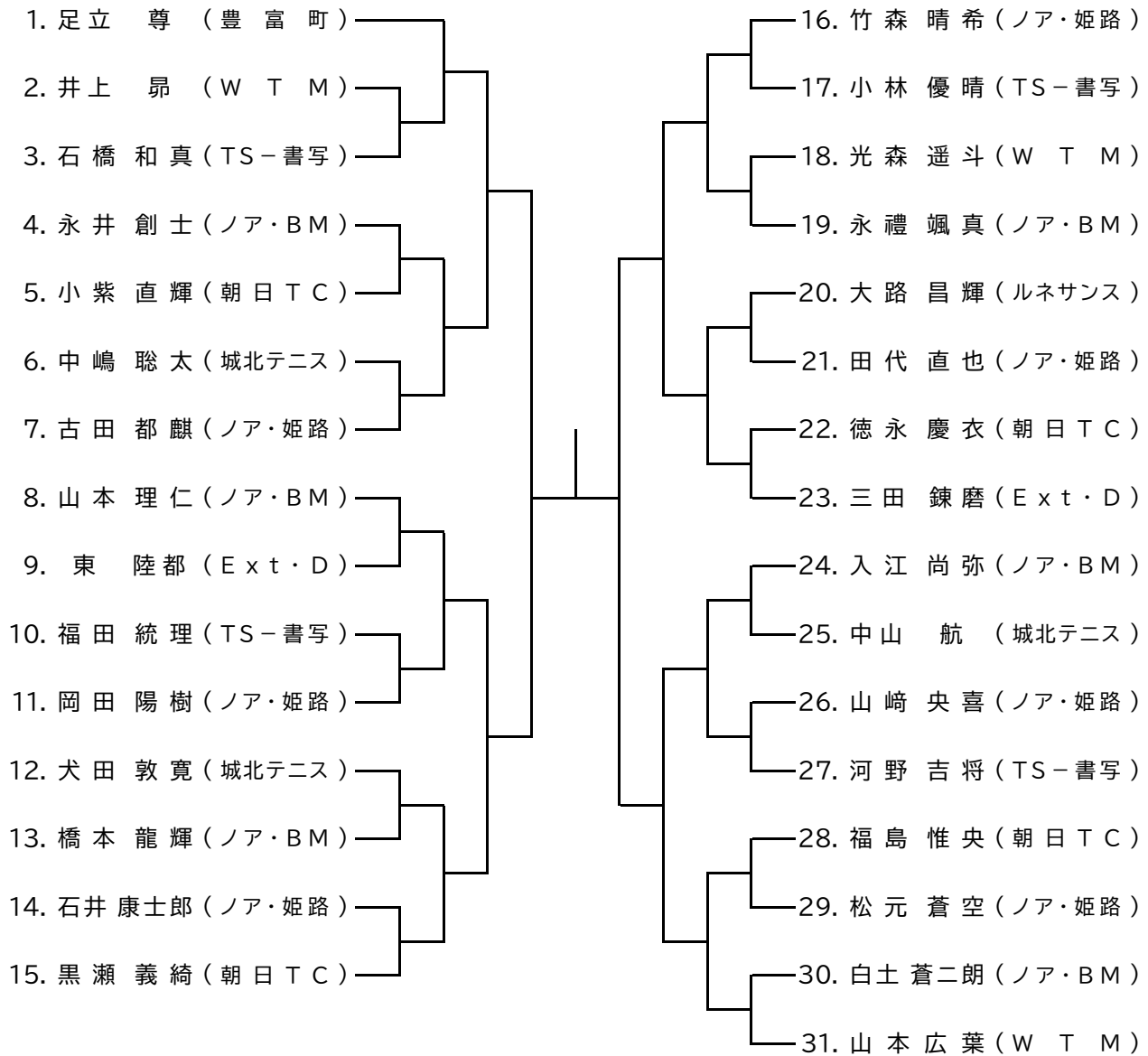
一般の部 令和4年9月11日(日)・18日(日)・25日(日)・10月2日(日) (予備日)

種目・ラウンド	広	畑	田	寺	球	技	網	干	香	寺
	人工芝10面	人工芝6面	人工芝6面	人工芝6面	人工芝6面	人工芝6面	人工芝4面	人工芝4面	人工芝4面	人工芝4面
第一日目	男子S・A予選 男子B 1～3R 男子C(I) 1～3R 女子S・A予選 女子シニア 1～F 女子CD級ダブルス 1～F	男子C(I) No.1～102	男子S・A予選 Aブロック～Lブロック	男子S・A予選 Aブロック～Gブロック 女子シニア No.1～7 女子CD級ダブルス	女子S・A予選 Aブロック～Gブロック 女子シニア No.1～7 女子CD級ダブルス	男子B No.1～27	男子B No.1～27	男子B No.1～27	男子B No.1～27	男子B No.28～54
第二日目	男子S 1～2R 男子B 4～F 男子C(I) 4～F 男子C(II) 1～3R 男子シニア45歳以上 1～F 男子シニア55歳以上 1～3R 男子シニア65歳以上 1～3R 女子S 1～F	男子C(II) No.103～205	男子S No.1～16 男子B No.1～60 男子C(I) No.1～107 女子S No.1～8	男子S No.1～16 男子B No.1～60 男子C(I) No.1～107	男子シニア45歳以上 No.1～8 男子シニア55歳以上 No.1～18 男子シニア65歳以上 No.1～24					
第三日目	男子S SF～F 男子C(II) 4～F 男子シニア55歳以上 SF～F 男子シニア65歳以上 SF～F				男子S No.1～16 男子C(II) No.103～205 男子シニア55歳以上 No.1～18 男子シニア65歳以上 No.1～24					

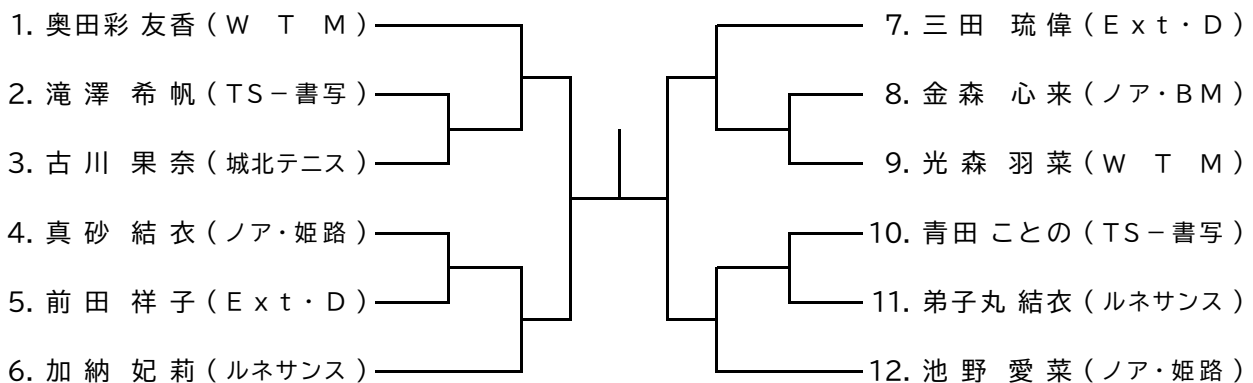
※ご連絡

1. 次の種目は大会第一日目で終わります。
男子S級A予選・女子S級A予選・女子シニア・女子CD級ダブルス
2. 次の種目は大会第二日目で終わります。
男子シニア45歳以上・女子S級
3. 次の種目は大会第一日目よりはじまり大会第二日目で終わります。
男子B級・男子C(I)
4. 次の種目は大会第二日目よりはじまり大会第三日目で終わります。
男子S級・男子C(II)・男子シニア55歳以上・65歳以上

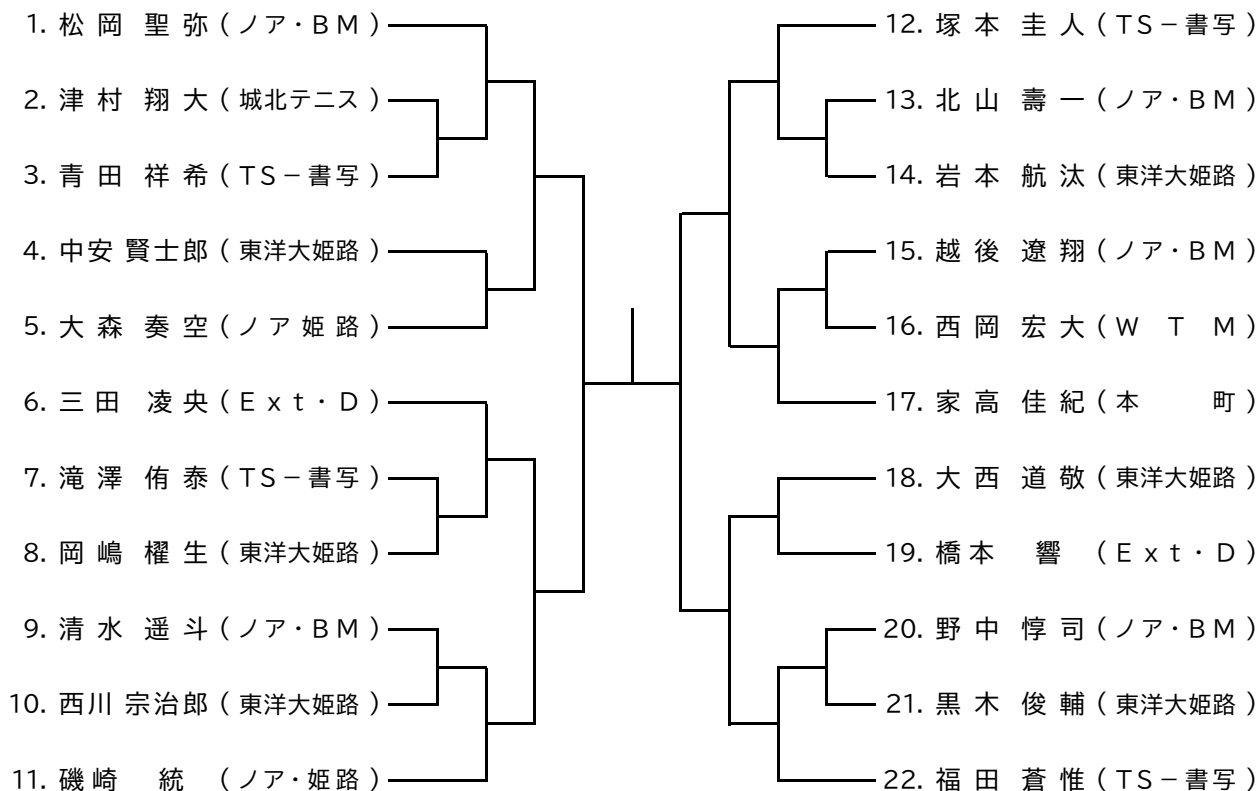
小学生男子シングルス



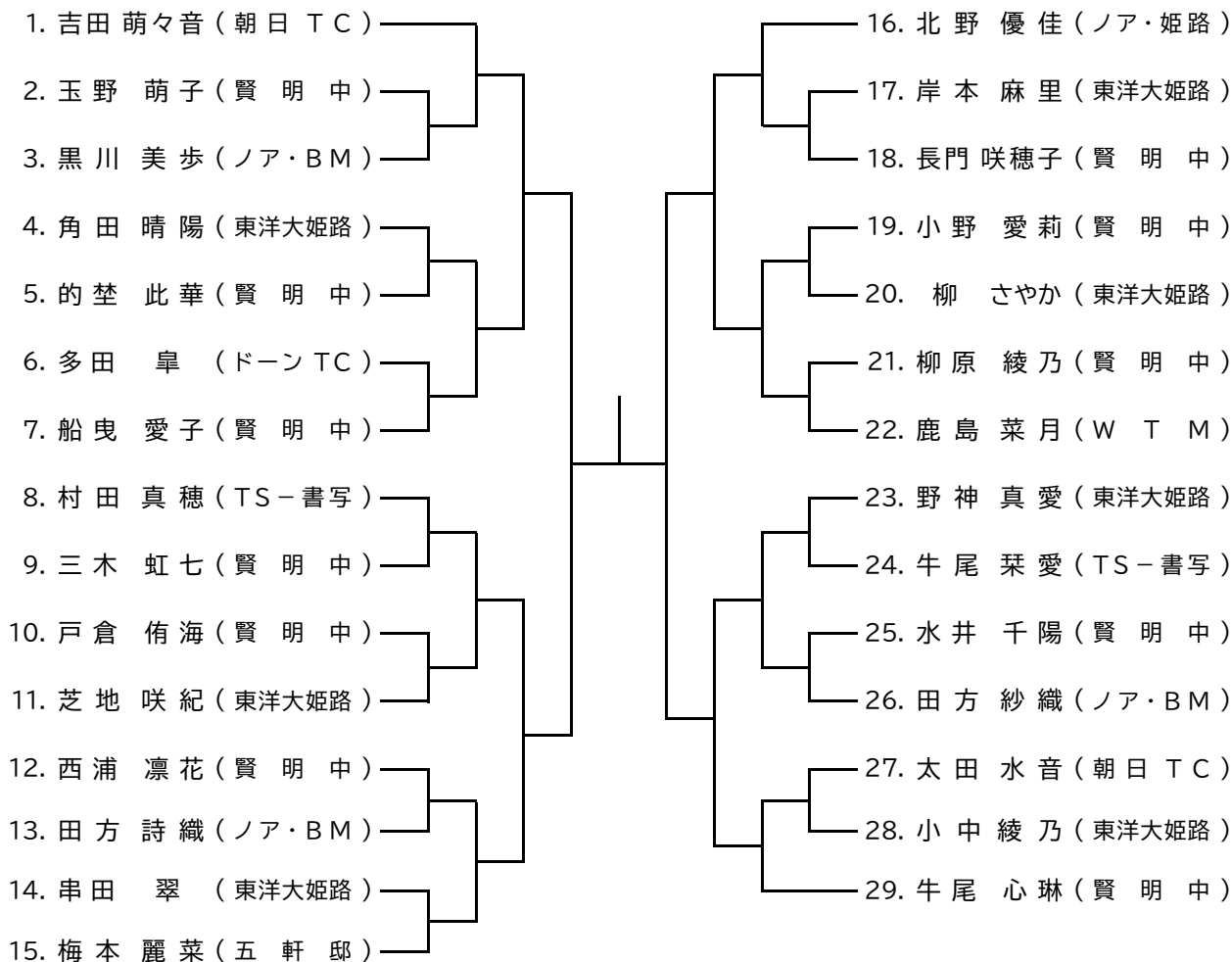
小学生女子シングルス



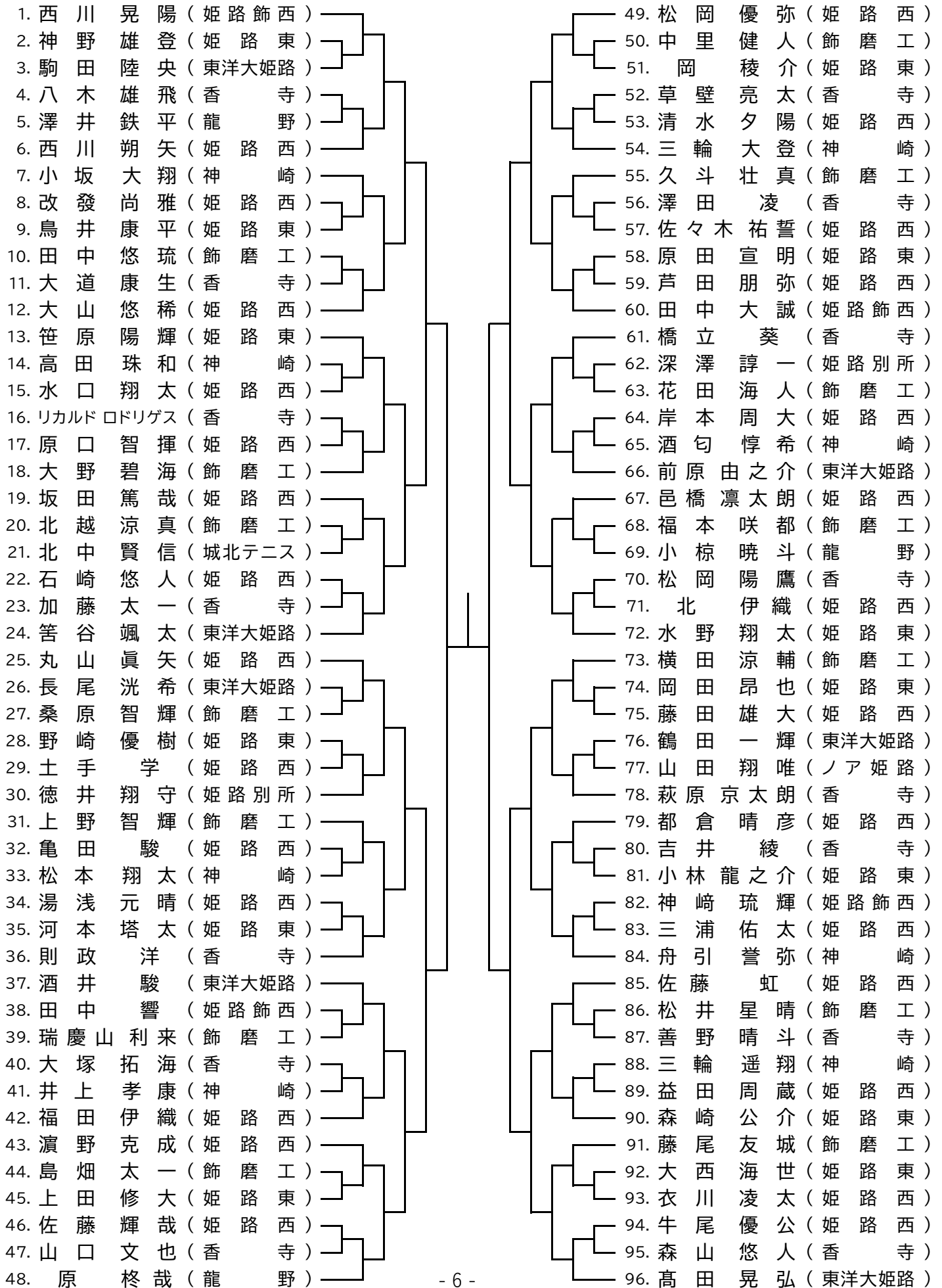
中学生男子シングルス



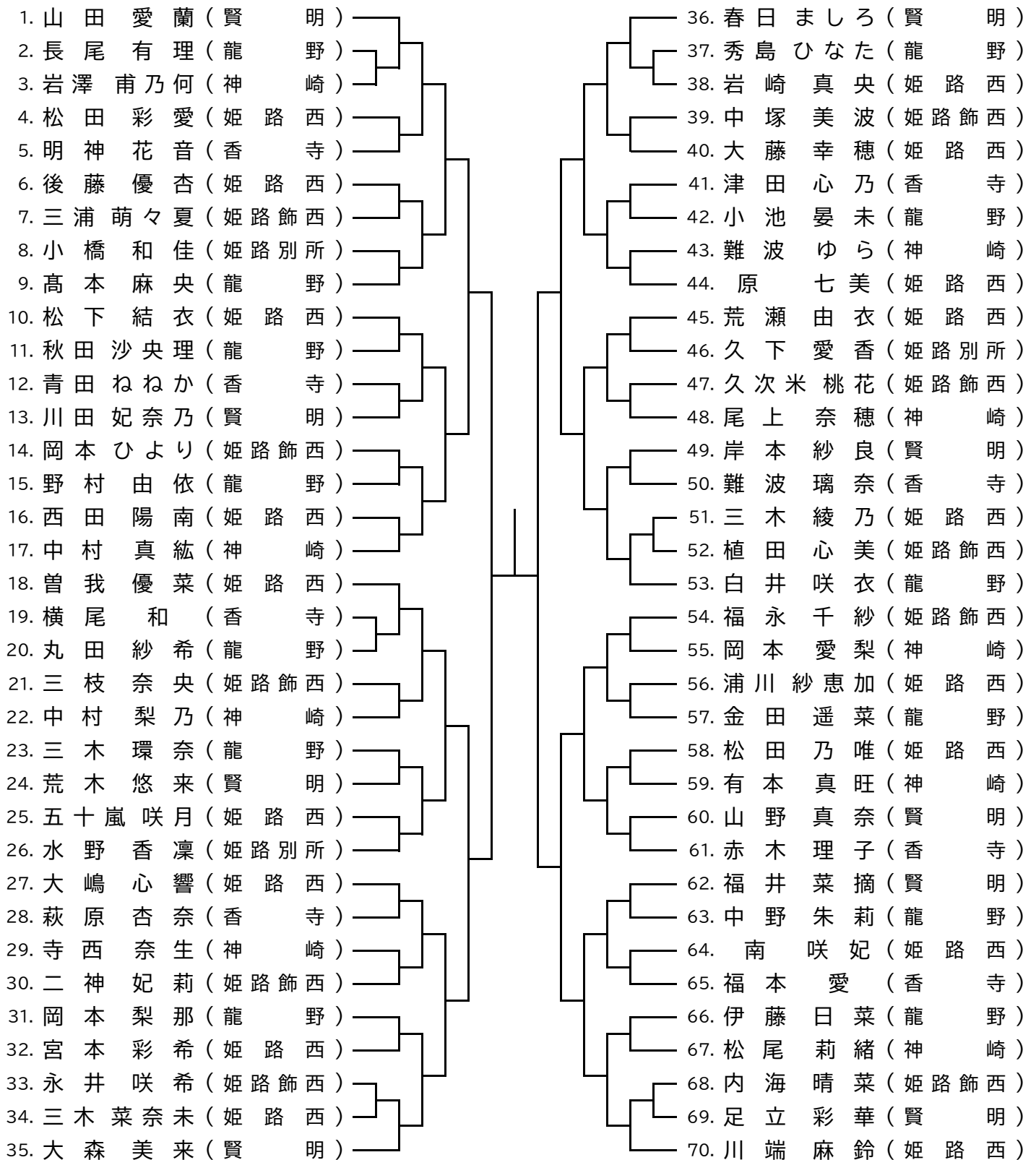
中学生女子シングルス



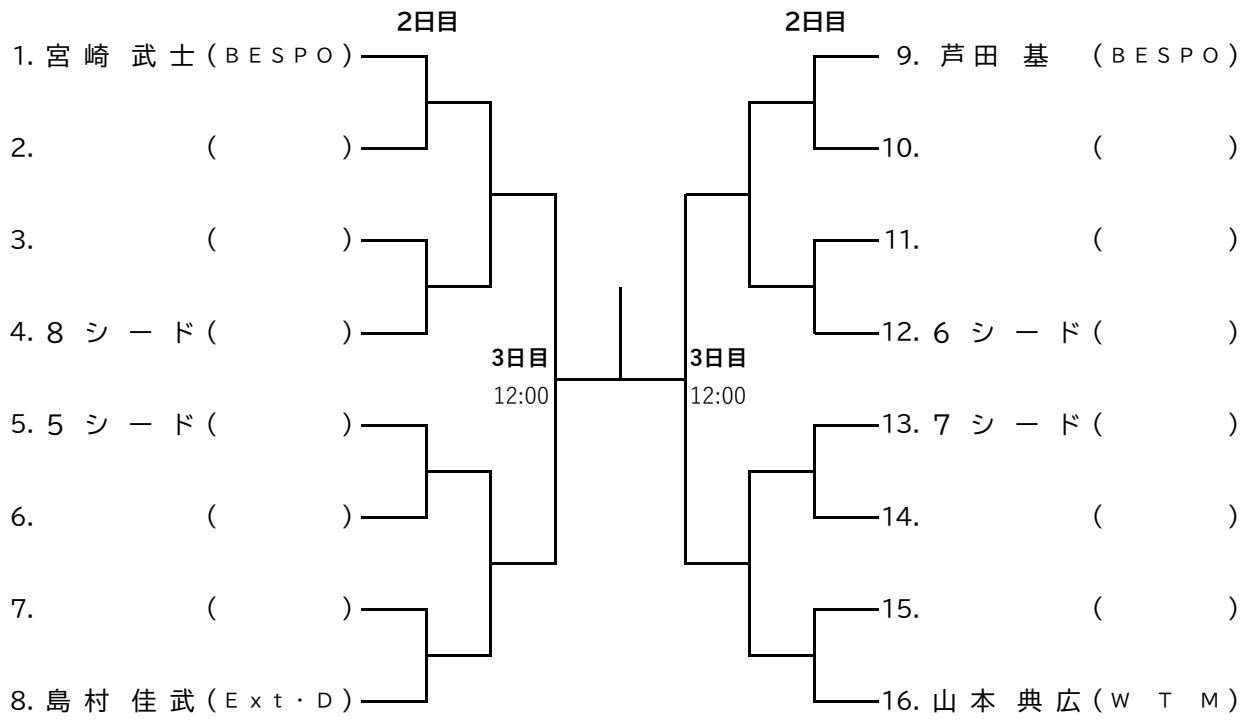
高校生男子シングルス



高校生女子シングルス



男子 S 級



I 群
該当者なし

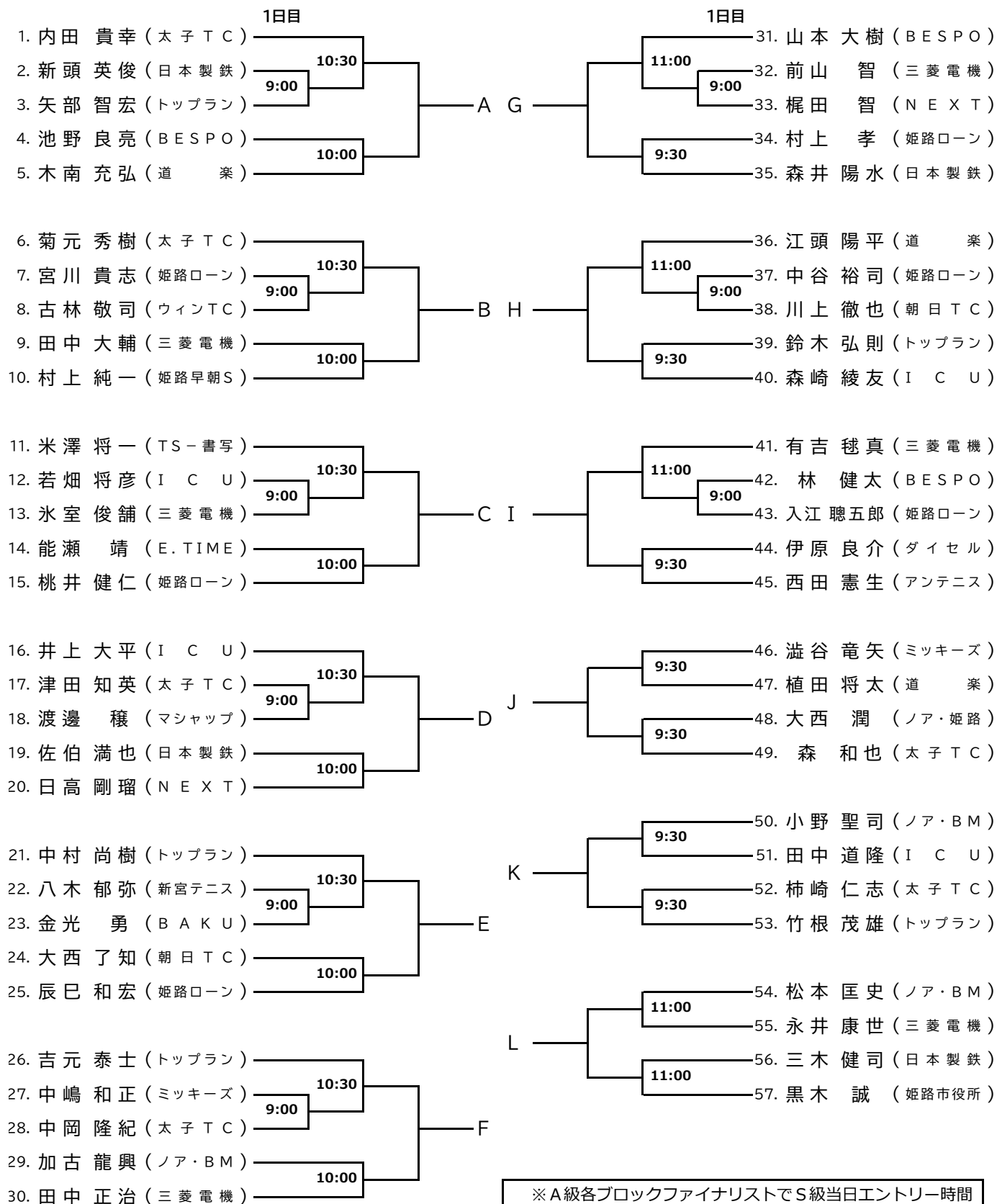
II 群

- ・A ・G
- ・B ・H
- ・C ・I
- ・D ・J
- ・E ・K
- ・F ・L

上記選手は、大会2日目、田寺会場に午前11:00集合(エントリー)の上、I 群・II 群別に抽選を行います。

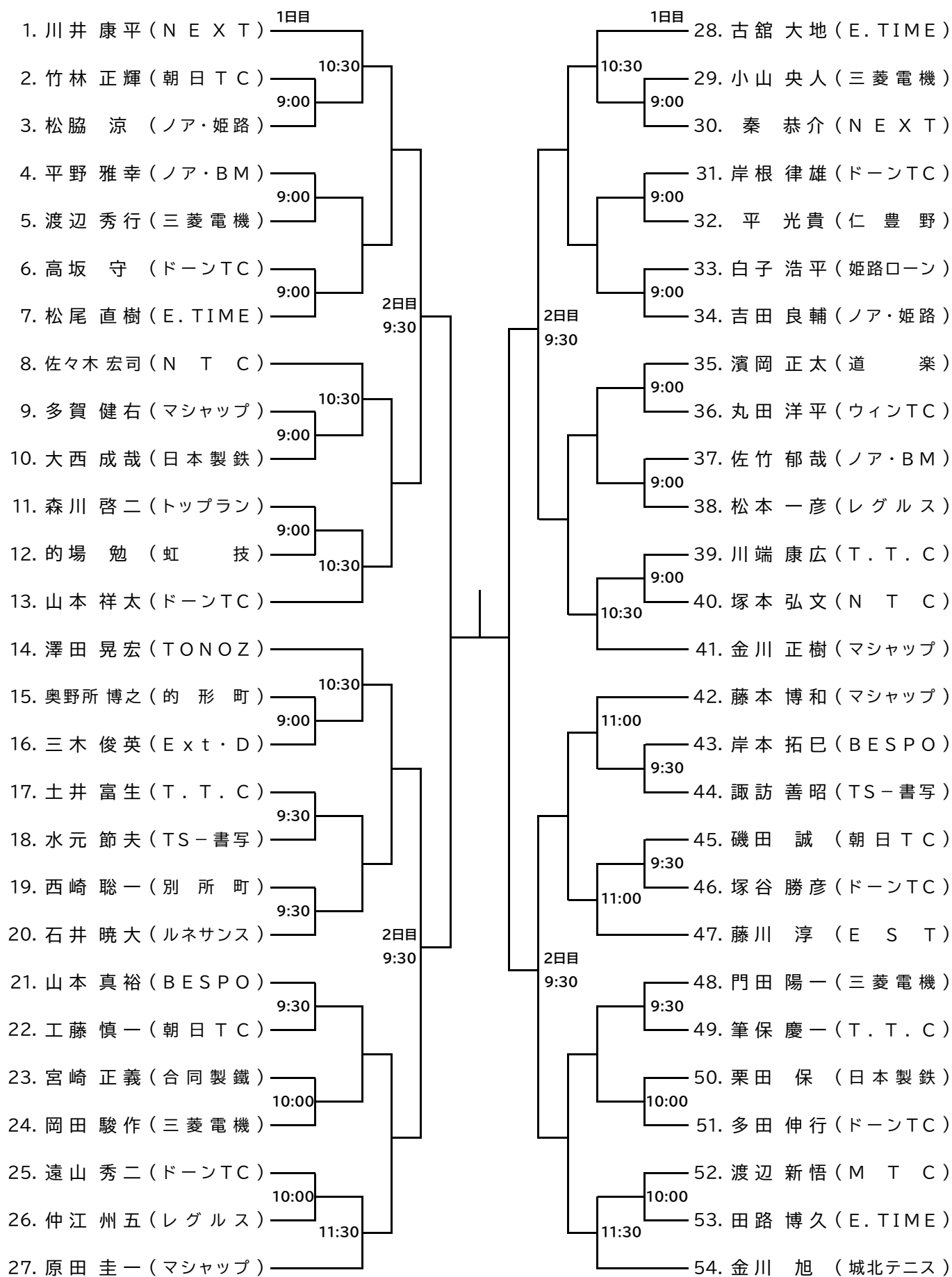
男子A級(S級予選)

Aブロック～Lブロック

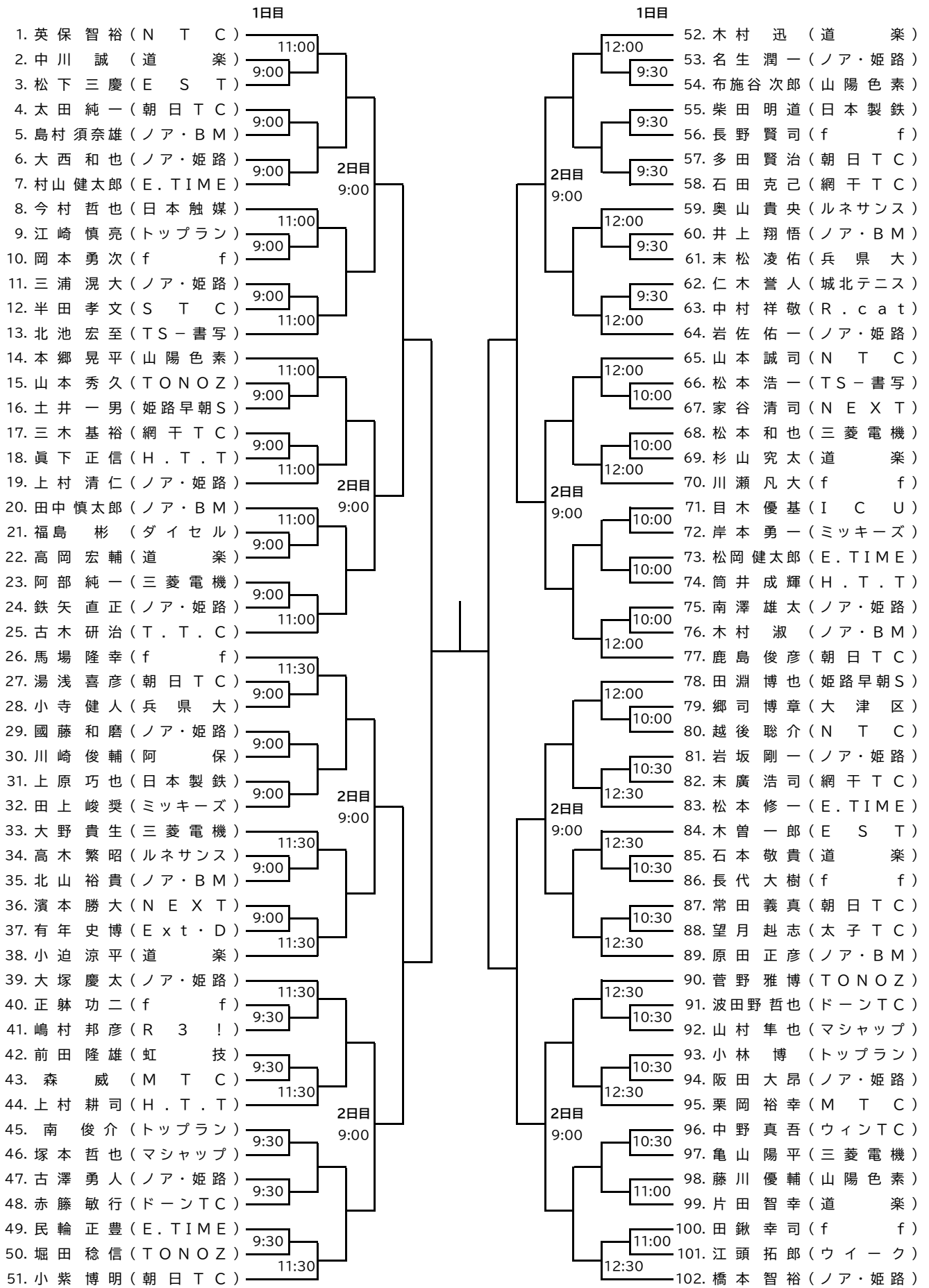


※A級各ブロックファイナリストでS級当日エントリー時間
迄にサイン-イン(受付)された方は、S級でW.Oが生じた
場合抽選でW.Oの選手の代わりにラッキールーザーとして
出場権を得られます。

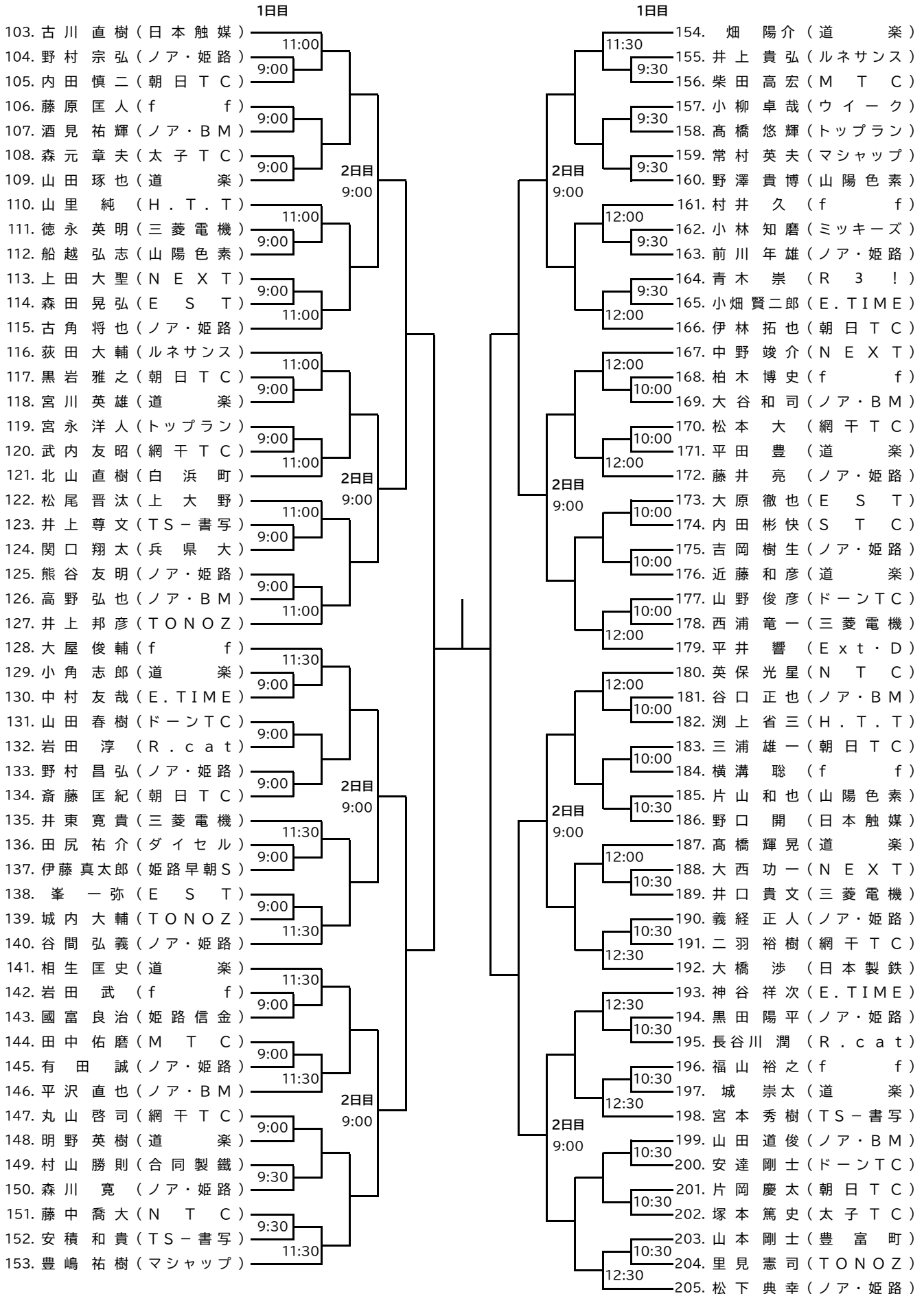
男子B級



男子C級(1)

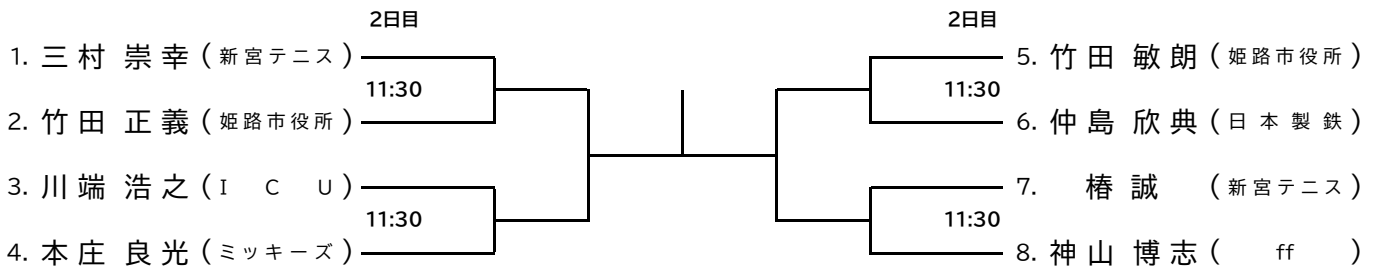


男子C級(II)

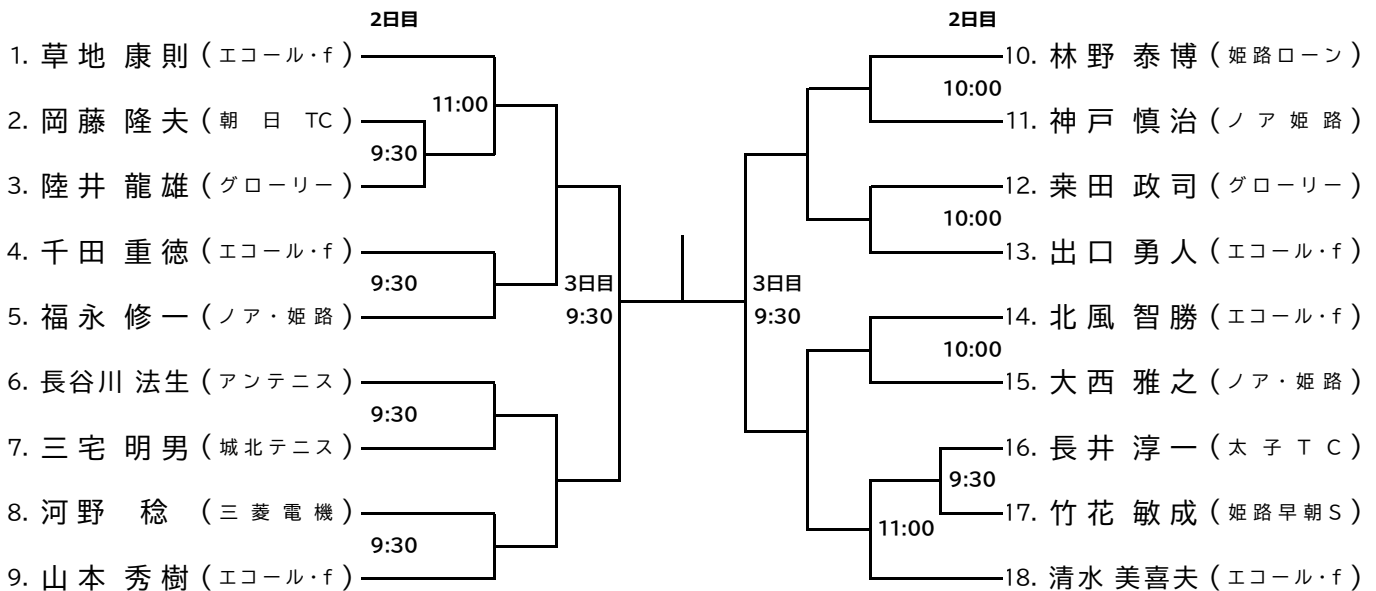


めざそう生涯現役!

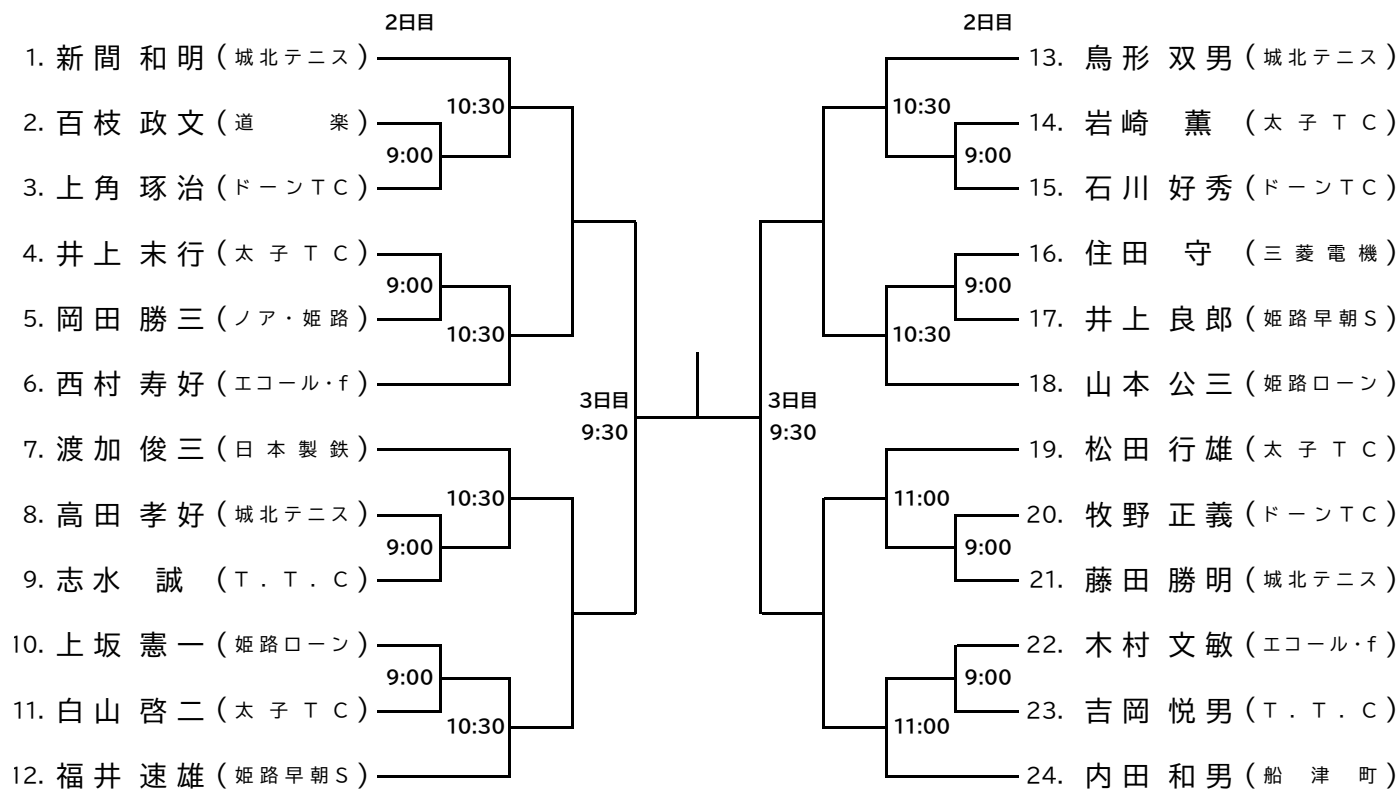
男子45歳以上級



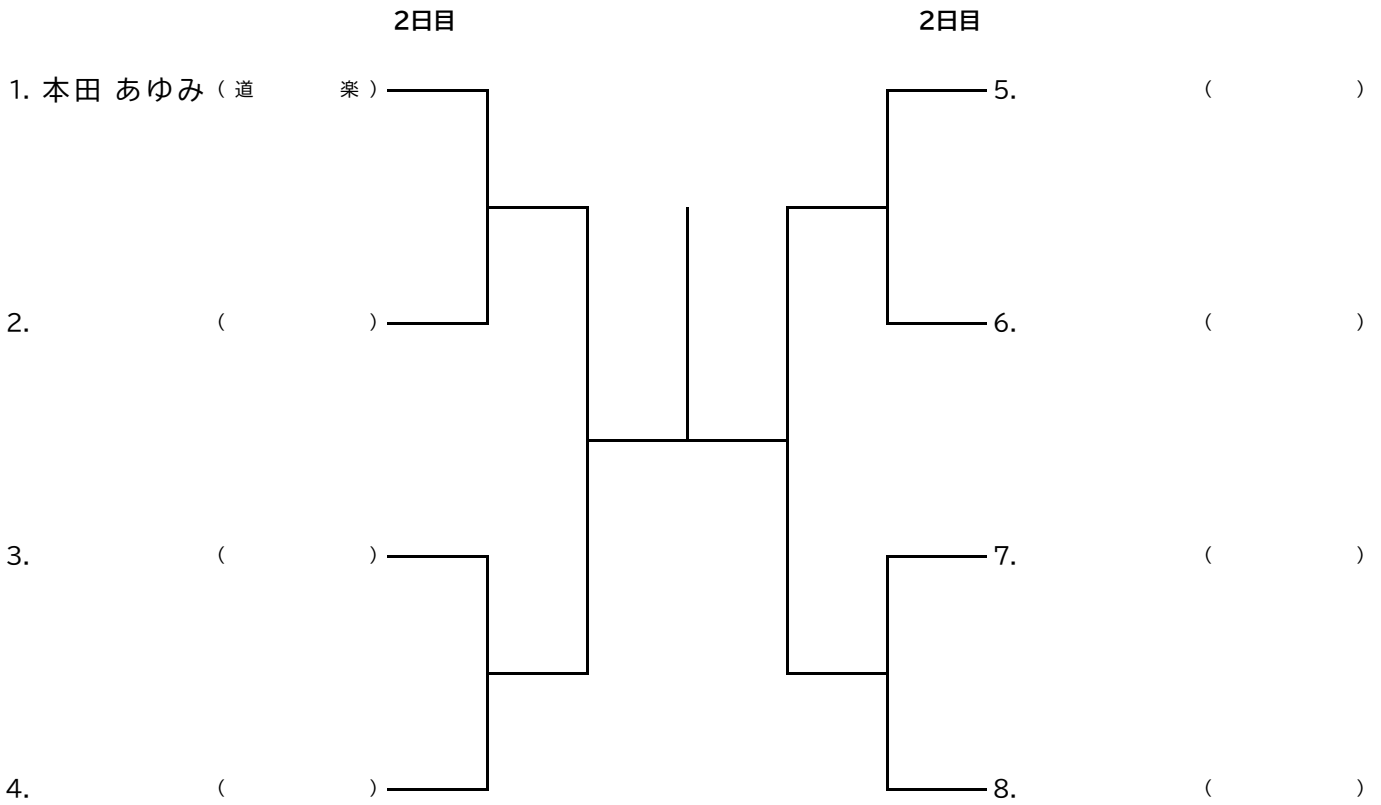
男子55歳以上級



男子65歳以上級



女子 S 級

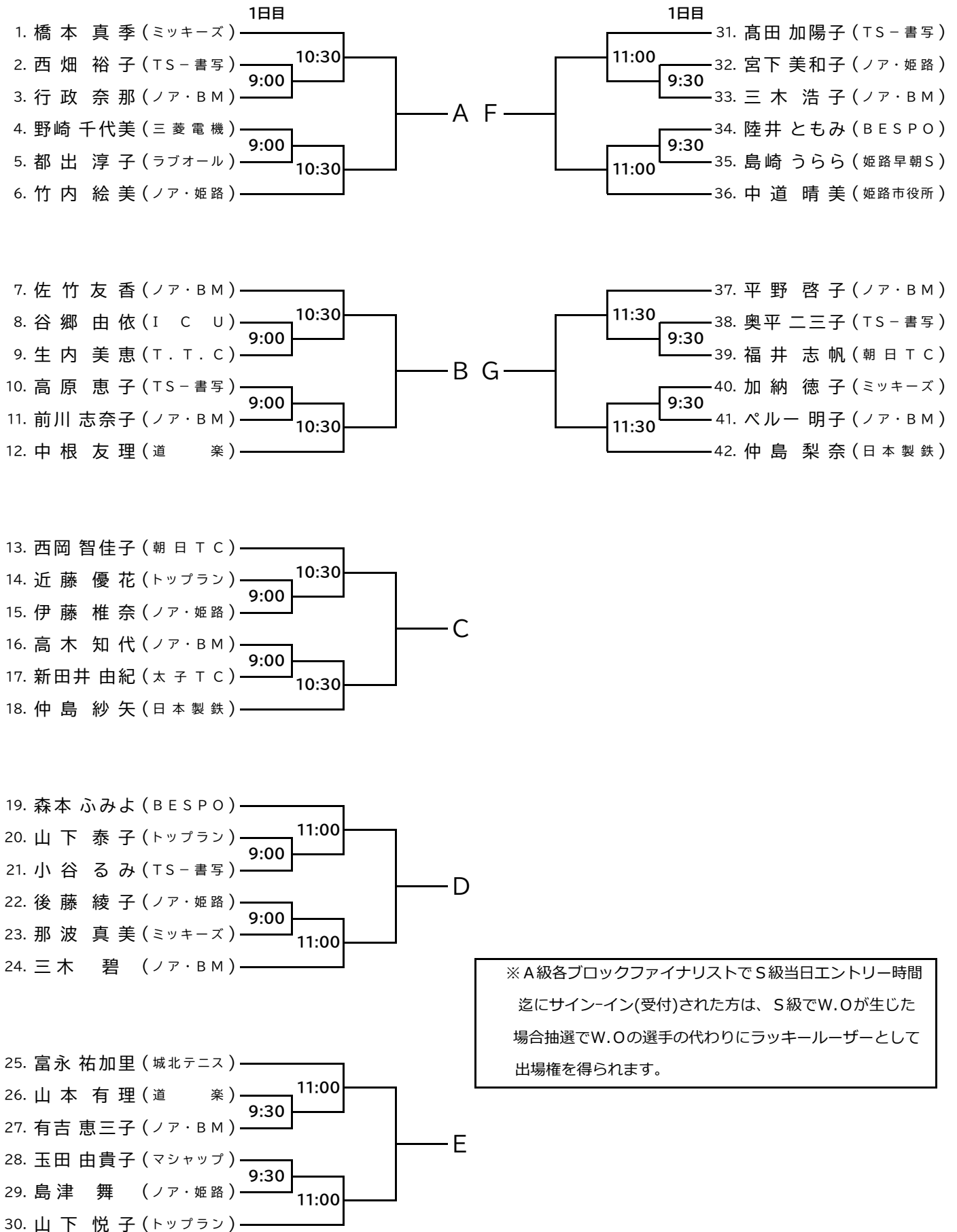


上記の選手は大会2日目、田寺会場に午前9:30に集合(エントリー)して下さい。

※女子A級勝者の選手は大会2日目、田寺会場に午前9:30集合(エントリー)の上、抽選を行います。

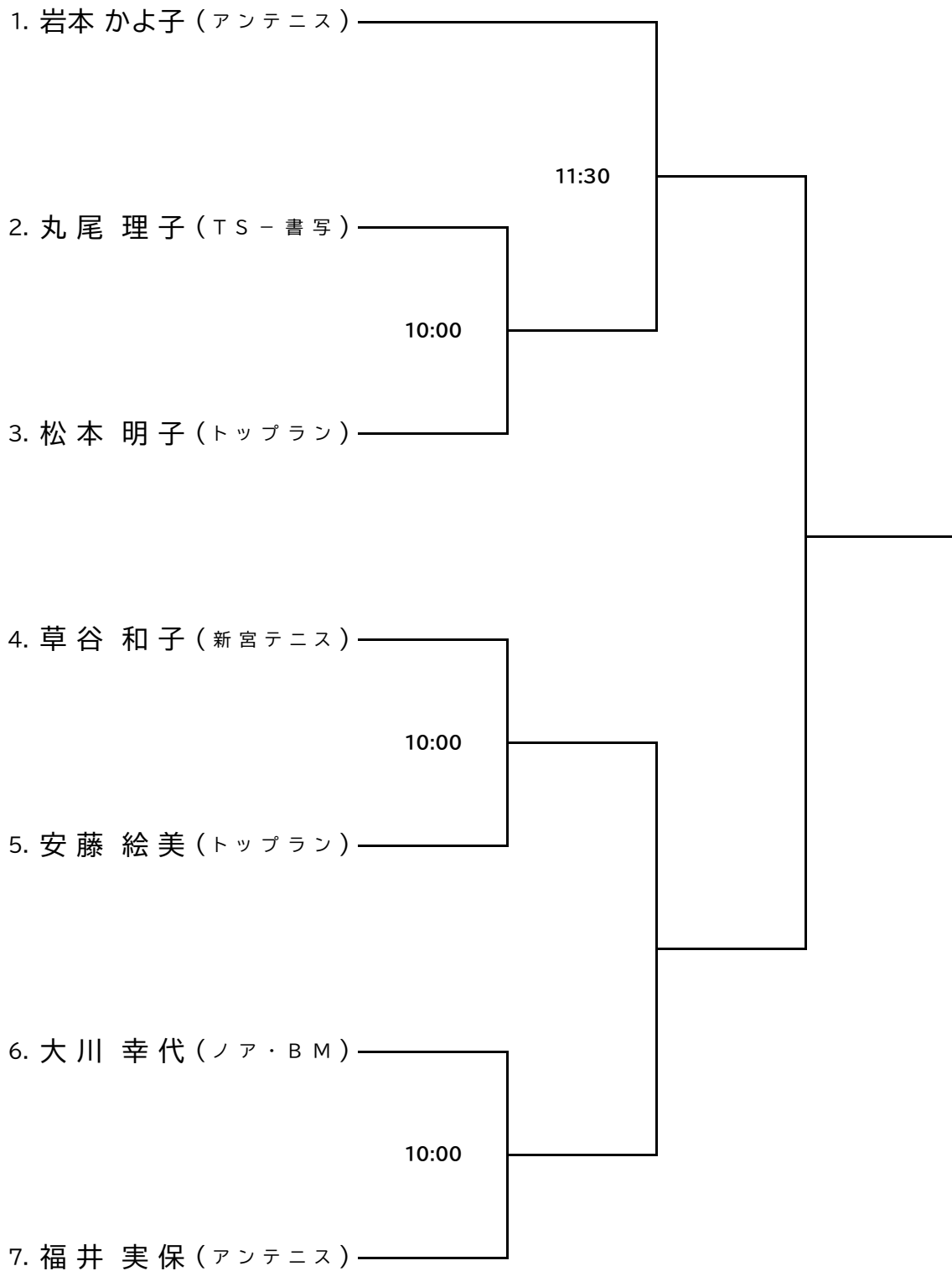
女子A級(S級予選)

Aブロック～Gブロック



※A級各ブロックファイナリストでS級当日エントリー時間迄にサイン-イン(受付)された方は、S級でW.Oが生じた場合抽選でW.Oの選手の代わりにラッキールーザーとして出場権を得られます。

女子シニアシングルス



ダブルスリーグ戦【注意事項】

試合順

3チームの場合

第1試合 ① - ② 第2試合 ② - ③ 第3試合 ① - ③

4チームの場合

第1試合 ① - ② 第2試合 ③ - ④ 第3試合 ① - ③ 第4試合 ② - ④

- ① 試合は全て1セットマッチとします。(6ゲームズオールの場合は12ポイントタイブレークとします)
但し、リーグ表が3チームでW.Oが発生した場合、残り2チームは3セットマッチで行い最終セットの3セット目は、スーパータイブレークとします。(2ポイント差をつけて10ポイント先取するか、タイブレークのポイントが9-9になった後は、デュースと同じように2ポイント差がつくまで試合を続ける)
- ② 予選リーグは2試合を実施し、1位(リーグ表が4チームの場合2位まで)のチームが決勝トーナメントへ進出となります。
- ③ 全試合セルフジャッジ、ノーアドバンテージ方式を採用します。
- ④ リーグ順位は、勝利数/取得セット数/取得ゲーム数の順に多いチームを上位とします。
- ⑤ ④により順位が確定しなかった場合、当該チームによる順位決定戦(7ポイント先取のタイブレーク)を行います。
- ⑥ 何らかの理由で棄権した試合がある場合、取得ゲームは0とし相手チームは6-0で勝利したものと同様に扱います。

女子CD級ダブルス

A 12:00集合

	1	2	3	勝敗	順位
1 伊藤・高田(ノア・姫路)				勝敗	
2 田方・小嶋(ノア・BM)				勝敗	
3 前田・佐藤(Ext・D)				勝敗	

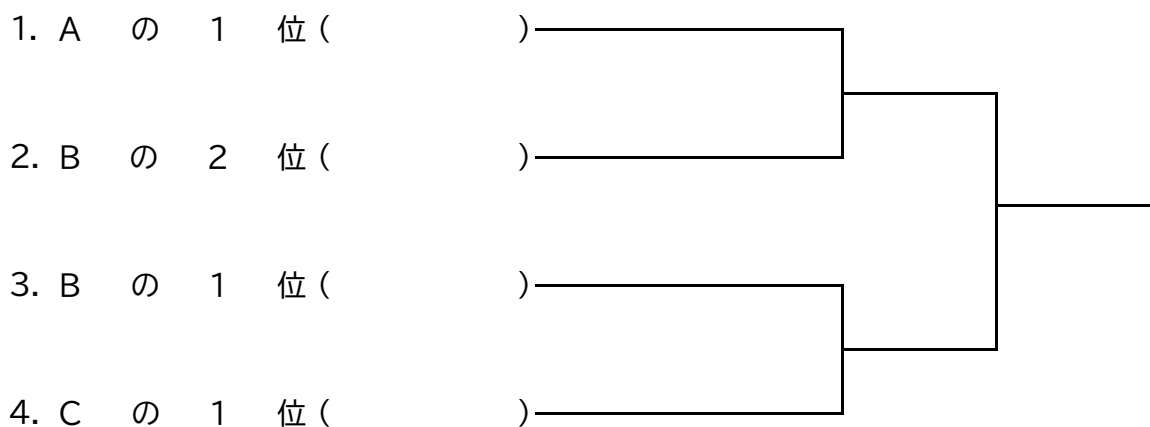
B 12:00集合

	4	5	6	7	勝敗	順位
4 佐伯・三木(日本製鉄)					勝敗	
5 井村・吉田(ノア・姫路)					勝敗	
6 橋本・畠田(ノア・姫路)					勝敗	
7 檜垣・小畑(BESPO御着)					勝敗	

C 12:00集合

	8	9	10	勝敗	順位
8 平井・加世堂(ノア・姫路)				勝敗	
9 打田・姫元(EST)				勝敗	
10 福本・丸尾(ノア・BM)				勝敗	

女子CD級トーナメント



姫路市民大会優勝記録

年 度	男子S級 シングルス	男子A級 シングルス	男子B級 シングルス	男子C級 シングルス	男子シニア シングルス	女子A級 シングルス	女子B級 シングルス	女子壮年 シングルス	小中学生男子 シングルス	小中学生女子 シングルス	高校生男子 シングルス	高校生女子 シングルス
H 12	井上 (T.Co姫路)	福永(洋) (書写T.C)	鈴木 (T.Co姫路) 高尾 (姫路ロー)	桃井 (ノア姫路) 国府田 (T.Co姫路) 池尻 (読売T.C) 本庄 (城北エス) 磯奥 (T.Co姫路)	男子シニア 45歳以上 55歳以上 65歳以上	福永(香) (書写T.C)	萩原 (トーンTC) 磯奥 (T.Co姫路)	—	渋谷(希) (T.Co姫路)	松尾 (T.Co姫路)	山田 (東洋大姫路)	宮崎 (姫工大附)
H 13	矢部 (T.Co姫路)	鈴木(康) (T.Co姫路)	三留 (新日鐵) 本庄 (城北エス)	渡辺 (ウイーク) 岩佐 (城北エス) 中川 (T.Co姫路) 鈴木(和) (T.Co姫路) 久保田 (東芝姫路)	男子シニア 45歳以上 55歳以上 65歳以上	高尾 (姫路ロー)	久保 (関電姫路) 宮地 (東芝姫路)	—	芳賀 (書写T.C)	岩村 (書写T.C)	久保 (姫工大附)	佐藤 (姫工大附)
H 14	福永(康) (書写T.C)	藤田 (トップラン)	大下 (姫工大) 田中(大) (三菱電姫路)	井口 (新宮T.C) 花田 (城北エス) 竹内 (ウイーク) 北本 (トップラン) 三木 (ダイセル)	男子シニア 45歳以上 55歳以上 65歳以上	柳川 (書写T.C)	三木 (日本T.C) 渡辺 (三菱電姫路)	—	渋谷(康) (トップラン)	秋元(康) (賢明)	秋元(洋) (姫路西)	中尾 (姫工大附)
H 15	友杉 (トップラン)	田中(大) (三菱電姫路)	竹内 (ウイーク) 阪本 (日本軸媒)	牛嶋 (KMTL) 黒澤 (マシヤップ) 梅本 (トップラン) 高代 (トップラン) 相羽 (姫工大)	男子シニア 45歳以上 55歳以上 65歳以上	磯奥 (トップラン)	小西 (書写T.C) 中谷 (ノア姫路)	—	武内 (トップラン)	秋元 (賢明)	田中(康) (東洋大姫路)	大谷 (日/本学園)
H 16	友杉 (トップラン)	佐藤 (グロリー)	久保 (T.C.K) 萬代 (トップラン)	小寺 (マシヤップ) 清水 (トップラン) 吉岡 (ノア姫路) 新井 (トップラン) 長谷川 (H.I.C)	男子シニア 45歳以上 55歳以上 65歳以上	福永(香) (書写T.C)	荒巻 (ノア姫路) 野田 (トップラン)	—	池内 (トップラン)	若井 (トップラン)	原村 (東洋大姫路)	横田 (龍野高)
H 17	福永 (エコール・f)	能木 (太子T.C)	三村 (書写T.C) 八木 (アンテナス)	長澤 (ノア姫路) 津田 (太子T.C) 内田 (BAKU) 濱田 (トップラン) 正木 (近福大)	男子シニア 45歳以上 55歳以上 65歳以上	福永(健) (エコール・f)	柴田 (読売T.C) 渋谷 (トップラン)	—	大西 (ノア姫路)	内田 (ノア姫路)	佐井 (姫路西)	吉岡 (日/本学園)
H 18	友杉 (トップラン)	野崎 (グロリー)	内田 (BAKU) 山村 (タキロン)	瀬川 (FUN) 富沢 (IMURII) 後藤 (S・T・C) 品部 (IMURII) 佐藤 (トップラン)	男子シニア 45歳以上 55歳以上 65歳以上	福永(香) (エコール・f)	若藤 (書写T.C) 山下 (トップラン)	—	綾部 (ノア姫路)	福田 (エコール・f)	阿部 (東洋大姫路)	入口 (県立大附)
H 19	友杉 (トップラン)	本倉 (姫路鶴岡大)	吉岡 (ノア姫路) 瀬川 (FUN)	川端 (兵庫大) 野西 (書写T.C) 大村 (トップラン) 中村 (トップラン) 中野 (トップラン)	男子シニア 45歳以上 55歳以上 65歳以上	福永(健) (エコール・f)	平野 (トップラン) 田原 (書写T.C)	—	中村 (ノア姫路)	寺島 (ノアBM)	阿部 (東洋大姫路)	福井 (日/本学園)

年 度	男子S級 シングルス	男子A級 シングルス	男子B級 シングルス	男子C級 シングルス	男子シニア シングルス	女子A級 シングルス	女子B級 シングルス	女子壮年 シングルス	小中学生男子 シングルス	小中学生女子 シングルス	高校生男子 シングルス	高校生女子 シングルス
H 20	本 倉 (ING1)	野 崎 (グローリー)	平 田 (グローリー) 浦 山 (兵県大)	山 崎 (ノア姫路) 岡 田 (新日鐵) 芦 田 (マシヤップ) CRLMBO (ノア姫路) 神 保 (飾 磨)	男子シニア 45歳以上 55歳以上 65歳以上	福 永 (香) (エコー・f)	桜 井 (トップラン) 森 (ノアBM)	—	綾 部 (ノア姫路)	高 見 (エコー・f)	上 本 (しらすぎ)	内 田 (ノア姫路)
H 21	野 崎 (グローリー)	金 瀬 (国立病院)	濱 田 (トップラン) 江 頭 (ICU)	田 居 (ICU) 嘉 藤 (トップラン) 山 元 (アンテナス) 浅 野 (トップラン) 渡 辺 (ノアBM)	男子シニア 45歳以上 55歳以上 65歳以上	塩 見 (エコー・f)	森 田 (マシヤップ) 末 岡 (関電姫路)	—	永 田 (ノア姫路)	田 居 (ノア姫路)	水 落 (姫路飾西)	吉 川 (龍 野)
H 22	本 倉 (フリーダム)	牧 田 (ノアBM)	上 本 (しらすぎ) 田 居 (ICU)	保 久 (楨北テニス) 三 木 (新日鐵) 金 山 (新習T.C) 山 本 (楨北テニス)	男子シニア 45歳以上 55歳以上 65歳以上	田 中 (書写T・C)	浅 野 (トップラン)	—	辻 岡 (ノア姫路)	北 浦 (ノア姫路)	勝 部 (姫路別所)	寺 島 (ノアBM)
H 23	金 瀬 (国立病院)	田 居 (ICU)	三 木 (新日鐵) 芦 田 (マシヤップ)	保 光 (ノアBM) 小 野 (ノアBM) 桑 田 (姫路信金) 廣 畑 (トップラン)	男子シニア 45歳以上 55歳以上 65歳以上	杉 村 (ICU)	寺 田 (ノア姫路)	—	東 川 (ノア姫路)	大 賀 (書写T・C)	古 村 (ノアBM)	桑 (日ノ本学園)
H 24	本 倉 (フリーダム)	八 木 (ダイセル)	桑 田 (姫路信金)	後 藤 (アンテナス) 金 田 (マシヤップ) 中 平 (関電姫路) 中 朝 (朝日T.C)	男子シニア 45歳以上 55歳以上 65歳以上	杉 村 (ICU)	仲 島 (書写T・C)	—	吉 岡 (ノアBM)	北 浦 (ノア姫路)	亀 山 (姫路飾西)	内 海 (龍 野)
H 25	本 倉 (フリーダム)	—	小 林 (ヤニーズ)	三 輪 (BESPO) 藤 本 (BESPO) 佐 野 (三菱電機)	男子シニア 45歳以上 55歳以上 65歳以上	秋 元 (エコー・f)	横 田 (ICU)	—	前 田 (TS・書写)	吉 田 (朝日T.C)	大 西 (TS・書写)	北 浦 (姫路飾西)
H 26	本 倉 (三菱電機)	—	佐 野 (三菱電機)	山 路 (ミッキーズ) 阿 部 (H DU) 大 西 (MTA)	男子シニア 45歳以上 55歳以上 65歳以上	秋 元 (エコー・f)	日 浦 (トップラン)	—	福 井 (TS・書写)	吉 田 (朝日T.C)	辻 岡 (ノア姫路)	北 浦 (姫路飾西)
H 27	本 倉 (三菱電機)	—	竹 根 (トップラン)	菊 池 (ノア・姫路) 松 岡 (ノア・BM) 永 井 (TS・書写)	男子シニア 45歳以上 55歳以上 65歳以上	坂 田 (ノア・姫路)	大 賀 (MTA)	—	藤 本 (TS・書写)	吉 田 (朝日T.C)	松 田 (姫路東)	濱 田 (賢 明)
H 28	ケ ネ ス (ノア・姫路)	—	川 崎 (グローリー)	渡 辺 (MT C) 神 谷 (ノア・BM) 三 浦 (ノア・BM)	男子シニア 45歳以上 55歳以上 65歳以上	山 口 (ノア・姫路)	青 山 (新日鐵住金)	—	大 谷 (ノア・姫路)	吉 田 (朝日T.C)	松 田 (姫路東)	氷 室 (TS・書写)

年 度	男子S級 シングルス	男子B級 シングルス	男子C級 シングルス	男子シニア シングルス	女子S級 シングルス	女子A級 シングルス	女子B級 シングルス	女子壮年 シングルス	小中学生男子 シングルス	小中学生女子 シングルス	高校生男子 シングルス	高校生女子 シングルス
H 29	山 本 (朝日T.C)	永 井 (TS-豊野)	島 村 (Ext・D) 日 高 (Ext・D) 金 田 (網干TC)	男子シニア 45歳以上 55歳以上 65歳以上 清水 (エコール・f) 山 本 (エコール・f) 新 開 (東北フェニス)	前 川 (ノア・姫路)	—	山 本 (ノア・BM)	—	宮 川 (姫路ローン)	吉 田 (朝日T.C)	山 本 (姫路西)	西 村 (姫路西)
H 30	伊 藤 (ICU)	松 村 (NEO)	宮 崎 (含 鐵) 南 畑 (BESPO) 山 本 (マシャップ)	男子シニア 45歳以上 55歳以上 65歳以上 村 (新宮フェニス) 山 本 (エコール・f) 田 (太子TC) 三 山 松	渡 辺 (三菱電機)	—	小 島 (NEO)	—	中 野 (TS-豊野)	村 田 (TS-豊野)	村 田 (TS-豊野)	吉 田 (TS-豊野)
令 和 元 年	衣 川 (ICU)	伊 原 (ダイセル)	田 岡 佐 路 (E.TIME) 山 竹 (ミックキーズ) 山 竹 (ノア・BM)	男子シニア 45歳以上 55歳以上 65歳以上 村 (新宮フェニス) 地 (エコール・f) 西 (フロンTC) 三 草 大	渡 辺 (三菱電機)	—	橋 本 (ミックキーズ)	—	足 立 (トップアタラン)	吉 藤 (TS-豊野)	宮 川 (姫路ローン)	小 田 (姫路断西)
令 和 2 年	大会中止											
令 和 3 年	大会中止											