

第 63 回
(2022年)

姫路市テニス選手権大会

会 期

小中学生の部	令和4年4月1日・2日(予備日)
高校生の部	令和4年3月29日・30日・31日(予備日)
一般の部	令和4年4月3日・10日・17日(予備日)
シニアの部	
ミックスの部	令和4年5月5日・8日(予備日)

会 場

広畑テニスコート
田寺テニスコート
網干テニスコート
球技センターコート

主 催 姫路市テニス協会

共 催 姫 路 市

ホームページアドレス <http://www.himeji-tennis.com>

大会役員

大会会長	姫路市テニス協会会長	大西雅之
大会名誉会長	姫路市市長	清元秀泰
大会顧問	姫路市役所スポーツ推進室室長	折口博行
大会委員長	姫路市テニス協会理事長	真田敬一
大会レフェリー	// 理事	福岡吉成
	// 理事	守田悠紀

大会事務局 福岡吉成

姫路市南今宿6-21 アルファー86内

姫路市テニス協会 ☎ 079-296-0445

運営委員

小中高校生の部

井上智裕 ・ 後藤浩也 ・ 守田悠紀
後藤文男

一般の部・男子シニアの部・ミックスの部

岩田修一 ・ 山本史雄 ・ 永井大介
古川直樹 ・ 久保春美 ・ 谷口由里子
成田明寿 ・ 小谷るみ ・ 原田圭一

進行委員

小中学生の部	広畑会場		守田悠紀	(賢明)
高校生の部	広畑会場	第1日目	後藤文雄	(姫路東)
		第2日目	後藤浩也	(姫路西)
	球技会場	第1日目	井上智裕	(姫路西)
一般の部 男子シニアの部	広畑会場	第1日目	日本製鉄テニス部	
		第2日目	姫路ローンテニスクラブ	
	田寺会場	第1日目	ICUテニスクラブ	
	球技会場	第1日目	TS-書写テニスクラブ	
	網干会場	第1日目	マシャップテニスクラブ	
ミックスダブルスの部	田寺会場	第3日目	アンテニスクラブ	
	球技会場	第3日目	日本触媒テニス部	

【注意事項】

1. 選手は会場到着後ただちに出席を本部受付まで本人が届けて下さい。
試合開始予定時間までにエントリーのない場合は棄権とします。
2. 試合前のウォーミングアップはサービス6本のみとします。
3. 小中学生男女、高校生男女、男子シニア45歳の決勝は3セットとします。
4. 一般男子A級・一般女子A級の準決勝、決勝は3セットとします。
5. 上記以外の試合は1セットマッチとし、6ゲームズオールの場合は12ポイント
タイブレークとします。但し全試合ノーアドバンテージ方式を採用します。
6. 試合終了後、勝者はスコアを本部まで、すみやかに届けて下さい。敗者はコート整備を
行って下さい。使用球は敗者が持ち帰って下さい。
7. 本大会の審判はセルフジャッジとします。
8. 天候など試合の有無がはっきりしない場合は定刻までに会場へお越し下さい。電話による
問い合わせはご遠慮下さい。天候の状況により、2時間以上待機をお願いする事があります。
9. 選手の変更は一切認めません。
10. 服装はテニスウェアを着用して下さい。
11. 試合中「けいれん」のための処理時間は認めません。
12. 上記以外の事項は日本テニス協会規則によります。
13. その他競技中に事故が発生した場合応急処置は行いますが、それ以外の責任は負いません。
14. 雨天その他の理由により大会要項の内容(会場・日程・試合方法等)を
変更することがあります。
15. 本大会の成績は、秋に実施される「兵庫県都市対抗大会」および
「兵庫県シニアマスターズ団体戦」の派遣選手選考の資料とします。
16. **空缶、ごみ類は会場に捨てず必ず持ち帰って下さい。**
17. **各会場とも駐車場が限られていますので、乗合いをお願いします。**

試合日程

小中学生の部 4月1日・4/2 (予備日)

会場名	広 畑
第1日目	男子 全 9:00 (決勝まで)
	女子 全 9:00 (決勝まで)

高校生の部 3月29日・30日・31日 (予備日)

会場名 大会日	広 畑	球 技
第1日目	男子 (No.1~43) 9:00 女子 (No.1~9) 9:00 ベスト8まで	女子 (No.10~38) 9:00 ベスト8まで
第2日目	男子 (No.1~43) 9:00 女子 (No.1~38) 9:00 男子・女子 決勝まで	

一般の部・シニアの部 4月3日・10日・17日 (予備日)

会 場 大会日	広 畑 人工芝10面	田 寺 人工芝6面	球 技 人工芝6面	網 干 人工芝4面						
第1日目	男子B級 (決勝T, 2Rまで) No.1~87	男子A級 (決勝T, 2Rまで) No.1~29 女子A級 (決勝T, 2Rまで) No.1~11 男子シニア(1~F) 45歳以上 No.1~6	女子B級 (決勝T, 2Rまで) No.1~49	男子シニア(1~F) 55歳以上 No.1~13 65歳以上 No.1~11						
第2日目	男子A級 (SF~F) No.1~29 男子B級 (3R~F) No.1~87 女子A級 (SF~F) No.1~11 女子B級 (3R~F) No.1~49	<h2>ミックスダブルスの部 5月5日・8日 (予備日)</h2> <table border="1"> <tr> <td>会 場 大会日</td> <td>田 寺 人工芝6面</td> <td>球 技 人工芝6面</td> </tr> <tr> <td>第3日目</td> <td>A級 (1~F) No.1~36</td> <td>B級 (1~F) No.1~32</td> </tr> </table>			会 場 大会日	田 寺 人工芝6面	球 技 人工芝6面	第3日目	A級 (1~F) No.1~36	B級 (1~F) No.1~32
会 場 大会日	田 寺 人工芝6面	球 技 人工芝6面								
第3日目	A級 (1~F) No.1~36	B級 (1~F) No.1~32								

新型コロナウイルス感染拡大防止に関する注意

- ・大会は選手、監督のみの無観客試合とする。
- ・大会当日は必ず検温し、大会本部でエントリー時に確認します。
- ・当日の体温が37.5℃以上の選手は強制的に出場停止となります。
- ・同居家族が新型コロナウイルスに感染している場合は、試合に出場できません。
- ・大会本部に消毒液を設置しておりますので、手の消毒をお願いします。
- ・こまめな手洗いを心掛けて下さい。
- ・応援は拍手のみとし、声援は禁止する。
- ・試合中以外の場所では、マスク着用を徹底して下さい。
- ・試合後の握手、体に直接触れることは禁止する。
- ・試合会場の行き帰りでもマスクの着用や三密を避け、感染予防に努めること。

ダブルスリーグ戦【注意事項】

試合順

3チームの場合

第1試合 ① - ② 第2試合 ② - ③ 第3試合 ① - ③

4チームの場合

第1試合 ① - ② 第2試合 ③ - ④ 第3試合 ① - ③ 第4試合 ② - ④

- ① 試合は全て1セットマッチとします。(6ゲームズオールの場合は1 2ポイントタイブレークとします)
但し、リーグ表が3チームでW.Oが発生した場合、残り2チームは3セットマッチで行い最終セットの3セット目はスーパータイブレークとします。(2ポイント差をつけて10ポイント先取するか、タイブレークのポイントが9-9になった後は、デュースと同じように2ポイント差がつくまで試合を続ける)
- ② 予選リーグは2試合を実施し、1位(リーグ表が4チームの場合2位まで)のチームが決勝トーナメントへ進出となります。
- ③ 全試合セルフジャッジ、ノードバンテージ方式を採用します。
- ④ リーグ順位は、勝利数/取得セット数/取得ゲーム数の順に多いチームを上位とします。
- ⑤ ④により順位が確定しなかった場合、当該チームによる順位決定戦(7ポイント先取のタイブレーク)を行います。
- ⑥ 何らかの理由で棄権した試合がある場合、取得ゲームは0とし相手チームは6-0で勝利したものと同様に扱います。

小学生男子リーグ

	1	2	3	勝敗	順位
1 黒瀬・小紫(朝日 TC)		6-0	6-1	勝分敗	1
2 三里・田中(ノア BM)	0-6		2-6	勝分敗	3
3 山本・光森(WTM)	6-2	1-6		勝分敗	2

中学生男子リーグ

	1	2	3	4	5	勝敗	順位
1 福 田 ・ 松 岡 (TS一書写/ノア) BM		6-0	6-1	6-0	6-3	勝 分 敗	1
2 高 石 ・ 亀 野 (ノア 姫 路)	0-6		3-6	63-7	1-6	勝 分 敗	5
3 鬼 塚 ・ 富 田 (EXT ・ D)	1-6	6-3		6-0	7-62	勝 分 敗	2
4 山 本 ・ 高 橋 (WTM)	0-6	7-63	0-6		3-6	勝 分 敗	4
5 田 代 ・ 中 村 (ノア 姫 路)	3-6	6-1	62-7	6-3		勝 分 敗	3

中学生女子リーグ

A

	1	2	3	勝敗	順位
1 牛尾・船曳(賢明)		6-0		勝分敗	1
2 西浦・前田(賢明)	0-6			勝分敗	2
3 柳・野神(東洋大姫路)			W O	勝分敗	

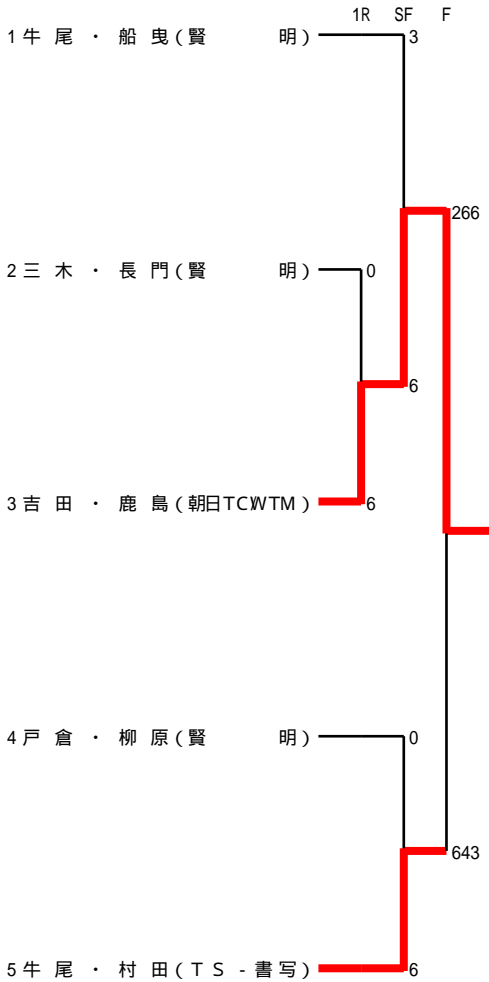
B

	4	5	6	7	勝敗	順位
4 吉田・鹿島(朝日T.C・WTM)		6-0		6-0	勝分敗	1
5 戸倉・柳原(賢明)	0-6			6-2	勝分敗	2
6 田方(沙)・田方(詩)(ノアBM)			W O		勝分敗	
7 的埜・水井(賢明)	0-6	2-6			勝分敗	3

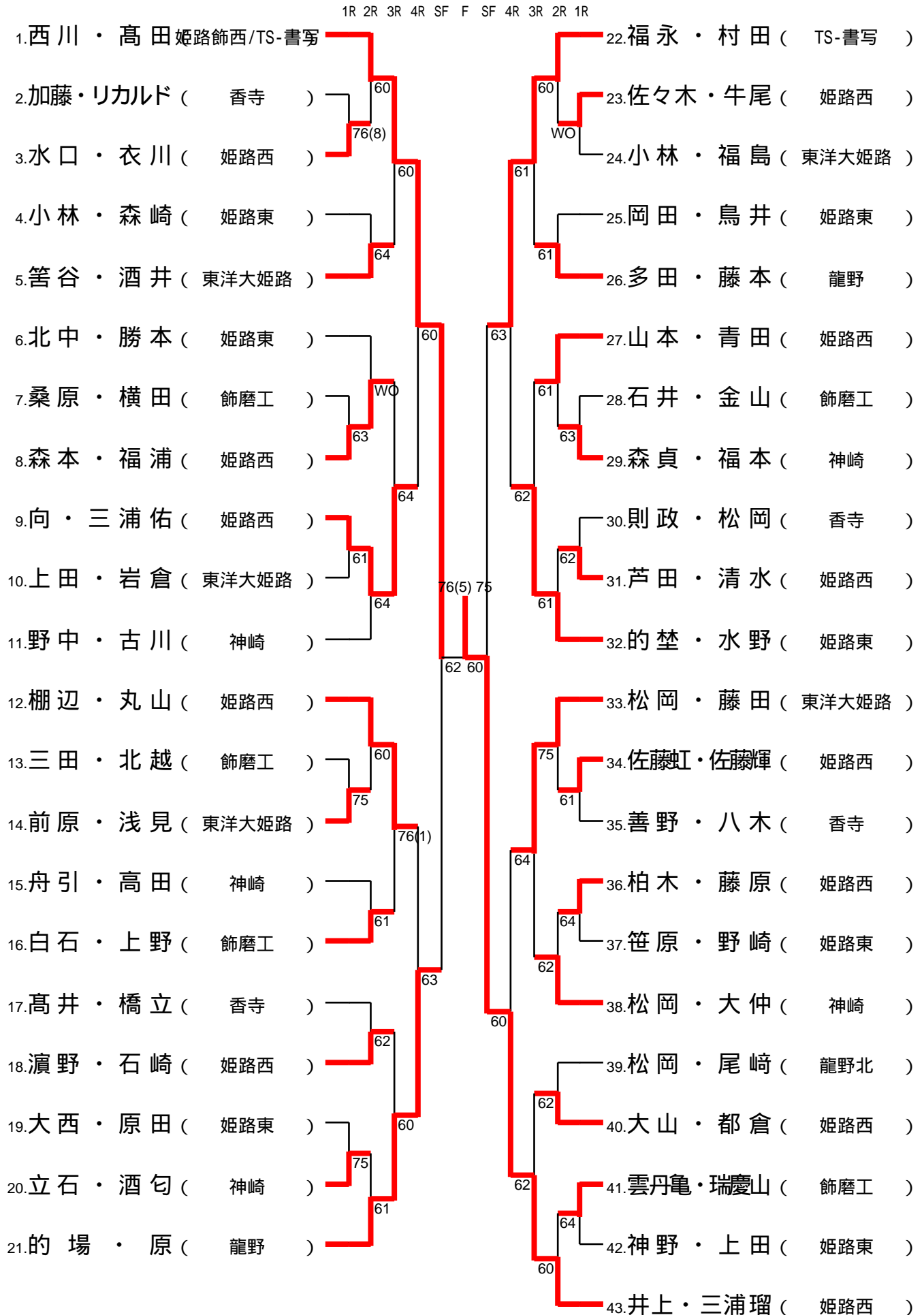
C

	8	9	10	11	勝敗	順位
8 牛尾・村田(TS一書写)		6-0	6-1		勝分敗	1
9 久保・小野(賢明)		W O			勝分敗	
10 小中・芝地(東洋大姫路)	1-6			2-6	勝分敗	3
11 三木・長門(賢明)		6-2	0-6		勝分敗	2

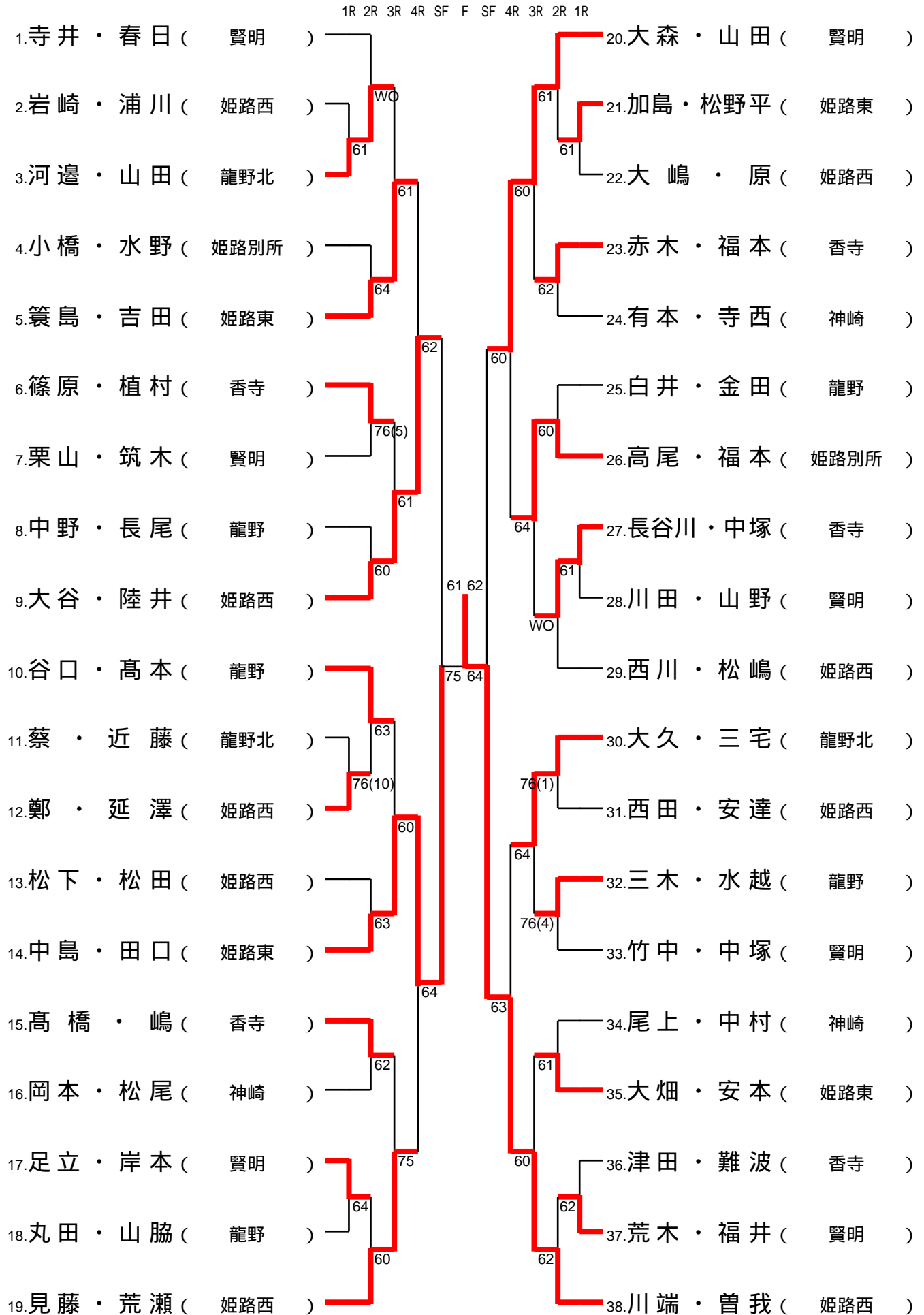
中学生女子トーナメント



高校生男子ダブルス



高校生女子ダブルス



男子A級リーグ

Aリーグ ～ Eリーグ

A 10:30 エントリ	1	2	3	勝敗	順位
1 荒木・徳永(三菱電機)		6-2	6-3	勝分敗	1
2 竹根・宮永(トップラン)	2-6		3-6	勝分敗	3
3 大西・三浦(ノア BM)	3-6	6-3		勝分敗	2

B 9:00 エントリ	4	5	6	7	勝敗	順位
4 宮川貴・高橋(姫路ローン)		6-2	6-2		勝分敗	1
5 リンボ・櫻井(WTM)	2-6			6-2	勝分敗	3
6 金子・三輪(BESPO)	2-6			6-0	勝分敗	2
7 藤本・多賀(マシヤップ)		2-6	0-6		勝分敗	4

C 9:00 エントリー

	8	9	10	11	勝敗	順位
8 佐竹・山本 (ノア) BM/BESPO		1-6	4-6		勝分敗	4
9 原・濱西 (道楽)	6-1			2-6	勝分敗	2
10 井上(大)・田中 (ICU)	6-4			3-6	勝分敗	3
11 島村・山本 (EXT.D/WTM)		6-2	6-3		勝分敗	1

D 9:00 エントリー

	12	13	14	勝敗	順位
12 横田・古林 (ウィンTC)		3-6	6-4	勝分敗	2
13 植田・久保 (道楽・城北テニ) ニ ス	6-3		7-6 ₂	勝分敗	1
14 有田・山本 (BESPO)	4-6	6 ₂ -7		勝分敗	3

E 10:30 エントリ

	15	16	17	勝敗	順位
15 橋本・芦田 (日本触媒 / BESPO)		0-6	0-6	勝分敗	3
16 澁谷(祐)・澁谷(竜) (ミツキーズ)	6-0		6-4	勝分敗	1
17 竹野・徳田 (県立大 OB/ICU)	4-6	6-0		勝分敗	2

Fリーグ ～ Iリーグ

2/2

F 9:00 エントリー	18	19	20	勝敗	順位
18 金月・山名 (ICU)		6-4	6-3	勝分敗	1
19 秦・日高 (ノア BM)	4-6		6-4	勝分敗	2
20 徳田・金川 (T.T.C/マシヤップ)	3-6	4-6		勝分敗	3

G 9:00 エントリー	21	22	23	勝敗	順位
21 赤畑・宮崎 (三菱電機/BESPO)		7-5	6-3	勝分敗	1
22 田中・南 (兵県大 OB)	5-7		7-5	勝分敗	2
23 大西・宮崎 (BESPO)	5-7	3-6		勝分敗	3

H 9:00 エントリ

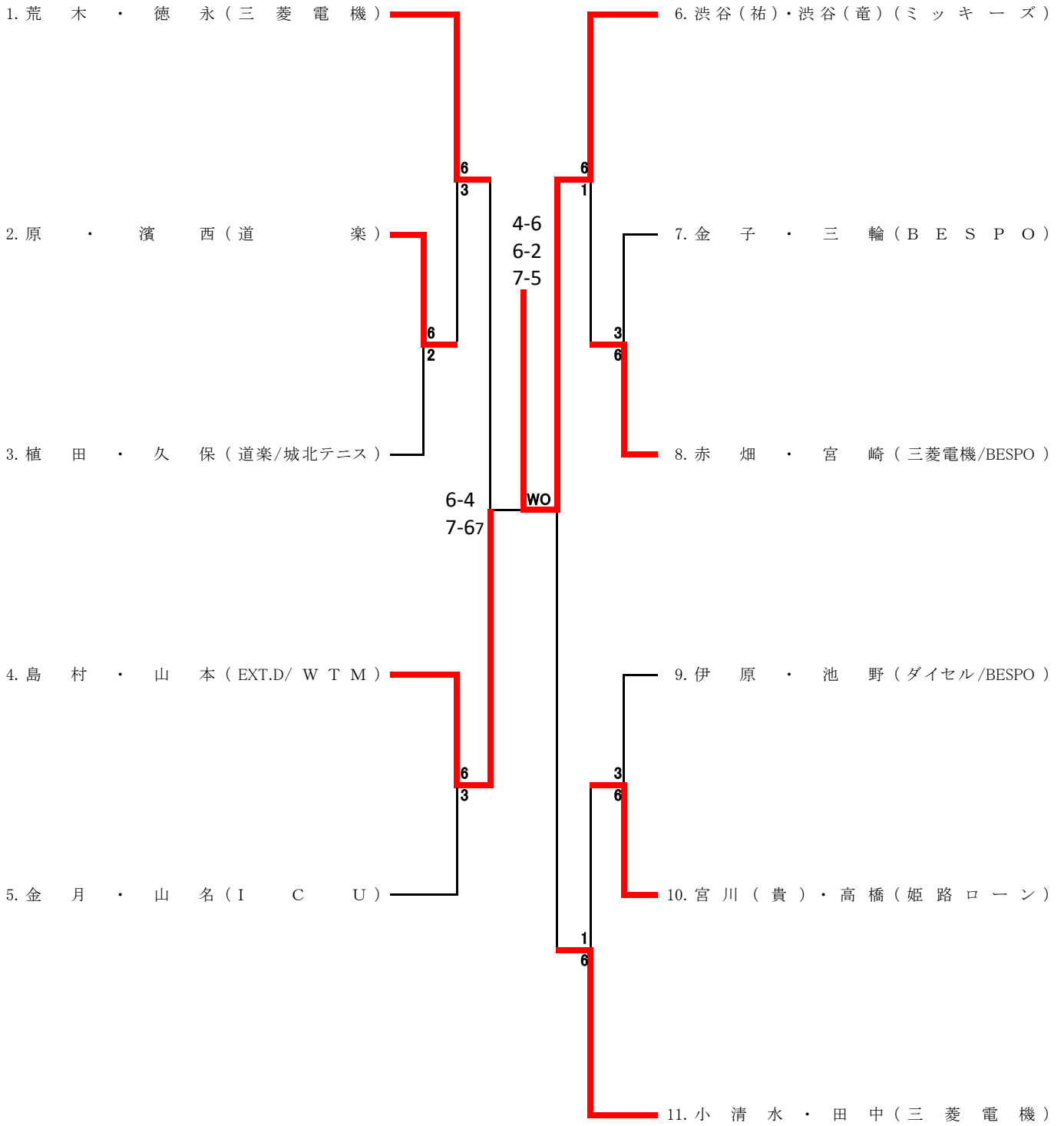
	24	25	26	勝敗	順位
24 伊原・池野 (ダイセル / BESPO)		6-4	6 ₃ -7	勝分敗	1
25 吉元・中村 (トップラン)	4-6		7-5	勝分敗	2
26 鈴木・林 (R.cat)	7-6 ₃	5-7		勝分敗	3

I 10:30 エントリ

	27	28	29	勝敗	順位
27 宮川真・村田 (ローン・書写)		6-3	3-6	勝分敗	2
28 鎌田・長岡 (BESPO)	3-6		6 ₃ -7	勝分敗	3
29 小清水・田中 (三菱電機)	6-3	7-6 ₃		勝分敗	1

男子A級トーナメント

1R 2R SF F SF 2R 1R



AAリーグ ～ AFリーグ

AA 10:30 エントリ

	1	2	3	勝敗	順位
1 北池・渕上 (HTT)		6-4	7-5	勝分敗	1
2 澤田・藤井 (マシヤップ)	4-6		6-2	勝分敗	2
3 小野・田中(正) (三菱電機)	5-7	2-6		勝分敗	3

AB 9:00 エントリ

	4	5	6	勝敗	順位
4 目木・阪田 (ノア姫路)		6-2	6-2	勝分敗	1
5 菅野・城内 (TONOZ)	2-6		4-6	勝分敗	3
6 馬場・脇村 (ノアBM)	2-6	6-4		勝分敗	2

AC 9:00 エントリー

	7	8	9	勝敗	順位
7 浅野・三村 (BESPO)		6-1	6-1	勝分敗	1
8 青山・柴田 (日本製鉄)	1-6		6-4	勝分敗	2
9 平道・森田 (EST)	1-6	4-6		勝分敗	3

AD 9:00 エントリー

	10	11	12	勝敗	順位
10 大西・小橋口 (日本製鉄)		6-1 6-0		勝分敗	1
11 梅原・伊藤 (ノア姫路)	1-6 0-6			勝分敗	2
12 田畑・光定 (グローリー)			W O	勝分敗	

AE 9:00 エントリー

	13	14	15	勝敗	順位
13 三木・木南(道楽)	W O			勝分敗	
14 堀・小阪健(EST)			7-5 6-3	勝分敗	1
15 玉田・沼田(BAKU)		5-7 3-6		勝分敗	2

AF 9:00 エントリー

	16	17	18	勝敗	順位
16 福田・赤籐(ドンTC)		5-7	0-6	勝分敗	3
17 柴田・関(MTC)	7-5		6-2	勝分敗	1
18 竹田・竹田(姫路市役所)	2-6	6-0		勝分敗	2

AGリーグ ～ ALリーグ

AG 9:00 エントリー

	19	20	21	勝敗	順位
19 岸根・丸井(ドン TC)		2-6	1-6	勝分敗	3
20 小野・松本(ノア BM)	6-2		6-2	勝分敗	1
21 相浦・中村(朝日 TC)	6-1	2-6		勝分敗	2

AH 9:00 エントリー

	22	23	24	勝敗	順位
22 中安・三木(ダイセル)		6-1	2-6	勝分敗	2
23 松坂・牧野(TS一書写)	1-6		0-6	勝分敗	3
24 福嶋・寺田(R.cat)	6-2	6-0		勝分敗	1

AI 9:00 エントリー

	25	26	27	勝敗	順位
25 佐伯・仲島(日本製鉄)			6-2 6-3	勝分敗	1
26 田路・中村(E.TIME)		W O		勝分敗	
27 森川・小林(ノア姫路)	2-6 3-6			勝分敗	2

AJ 9:00 エントリー

	28	29	30	勝敗	順位
28 大西・松本直(EST)		3-6	6-0	勝分敗	2
29 岡田・井東(三菱電機)	6-3		6-0	勝分敗	1
30 川人・八坂(ノアBM)	0-6	0-6		勝分敗	3

AK 9:00 エントリ

	31	32	33	勝敗	順位
31 平田・村山(道楽)		4-6	6-3	勝分敗	2
32 南・廣田(トップラン)	6-4		6-3	勝分敗	1
33 塚本・常村(マシヤップ)	3-6	3-6		勝分敗	3

AL 10:30 エントリ

	34	35	36	勝敗	順位
34 山本・宮本(TONNOZ)		5-7	1-6	勝分敗	3
35 山里・横溝(HTT)	7-5		2-6	勝分敗	2
36 畑・湟川(道楽)	6-1	6-2		勝分敗	1

AMリーグ ～ ARリーグ

3/5

AM 10:30 エントリー

	37	38	39	勝敗	順位
37 森 ・ 栗 岡 (MTC)		6-2	6-1	勝 分 敗	1
38 田 渕 ・ 竹 花 (姫 路 早 朝 S)	2-6		4-6	勝 分 敗	3
39 湯 浅 ・ 常 田 (朝 日 TC)	1-6	6-4		勝 分 敗	2

AN 10:30 エントリー

	40	41	42	勝敗	順位
40 山 田 ・ 波 田 野 (ド ー ン TC)		3-6	6-2	勝 分 敗	2
41 中 岡 ・ 望 月 (太 子 TC)	6-3		6-1	勝 分 敗	1
42 大 西 ・ 寺 本 (N E X T)	1-6	2-6		勝 分 敗	3

AO 10:30 エントリ

	43	44	45	勝敗	順位
43 金子・小山(三菱電機)		1-6	6-4	勝分敗	2
44 村上(陽)・中島(ノア BM)	6-1		6-4	勝分敗	1
45 水鳥・當舎(新宮テニス)	4-6	4-6		勝分敗	3

AP 10:30 エントリ

	46	47	48	勝敗	順位
46 平沢・辰己(ノア BM)		7-5	1-6	勝分敗	2
47 宮川・高橋(道楽)	5-7		2-6	勝分敗	3
48 的場・塚本(虹技)	6-1	6-2		勝分敗	1

AQ 10:30 エントリ

	49	50	51	勝敗	順位
49 河場・内田 (BAKU/太子) TC		6-4 6-3		勝分敗	1
50 三浦・古角 (ノア姫路)	4-6 3-6			勝分敗	2
51 古寺・吉竹 (ダイセル)			W O	勝分敗	

AR 10:30 エントリ

	52	53	54	勝敗	順位
52 米田・野島 (ミッキーズ)		6-0	6-2	勝分敗	1
53 小林・半田 (ドーン TC)	0-6		3-6	勝分敗	3
54 川崎・三木 (ルネサンス姫) 路	2-6	6-3		勝分敗	2

ASリーグ ～ AXリーグ

4/5

AS 10:30 エントリ

	55	56	57	勝敗	順位
55 中嶋・古川(日本触媒)		6-4	7-5	勝分敗	1
56 大野・太田(三菱電機)	4-6		6-3	勝分敗	2
57 塚谷・多田(ドーンTC)	5-7	3-6		勝分敗	3

AT 10:30 エントリ

	58	59	60	勝敗	順位
58 村上(純)・東(ノアBM)		64-7	6-0	勝分敗	2
59 家谷・鹿島(NEXT)	7-64		6-0	勝分敗	1
60 大橋・岡崎(日本製鉄)	0-6	0-6		勝分敗	3

AU 10:30 エントリー

	61	62	63	勝敗	順位
61 金光 : 山本 (道楽)		1-6	6-4	勝分敗	2
62 嶋田・小紫 (朝日 TC)	6-1		6-1	勝分敗	1
63 里見・澤田 (TONOZ)	4-6	1-6		勝分敗	3

AV 12:00 エントリー

	64	65	66	勝敗	順位
64 宮川・木曾 (EST)		6-0	6-3	勝分敗	1
65 國富・前田 (姫路信金)	0-6		0-6	勝分敗	3
66 黒田・菅野 (ノア姫路)	3-6	6-0		勝分敗	2

AW 12:00 エントリ

	67	68	69	勝敗	順位
67 松 脇 ・ 難 波 (ノア 姫 路)		6-0	4-6	勝 分 敗	2
68 上 角 ・ 高 坂 (ド ー ン TC)	0-6		1-6	勝 分 敗	3
69 田 中 ・ 永 瀬 (MTC)	6-4	6-1		勝 分 敗	1

AX 12:00 エントリ

	70	71	72	勝敗	順位
70 新 頭 ・ 勝 丸 (日 本 製 鉄)		6-2	6-0	勝 分 敗	1
71 黒 木 ・ 佐 藤 (姫 路 市 役 所)	2-6		6-0	勝 分 敗	2
72 近 藤 ・ 内 藤 (道 楽)	0-6	0-6		勝 分 敗	3

AYリーグ ～ BCリーグ

5/5

AY 12:00 エントリー

	73	74	75	勝敗	順位
73 山 際 ・ 松 下 (三 菱 電 機 ・ 兵 庫 大 学)		6-2	6-0	勝 分 敗	1
74 谷 口 ・ 岩 田 (ノ ア BM)	2-6		6-0	勝 分 敗	2
75 眞 下 ・ 上 村 (HTT)	0-6	0-6		勝 分 敗	3

AZ 12:00 エントリー

	76	77	78	勝敗	順位
76 竹 林 ・ 渡 辺 (朝 日 TC)		6-2	6-4	勝 分 敗	1
77 大 原 ・ 天 田 (EST)	2-6		3-6	勝 分 敗	3
78 松 本 ・ 醍 醐 (三 菱 電 機)	4-6	6-3		勝 分 敗	2

BA 12:00 エントリ

	79	80	81	勝敗	順位
79 古村(昌)・古村(賢) (ノ ア BM)	W O			勝 分 敗	
80 馬 場 ・ 時 政 (道 楽)			6-1 6-2	勝 分 敗	1
81 松本和・小阪脩 (EST)		1-6 2-6		勝 分 敗	2

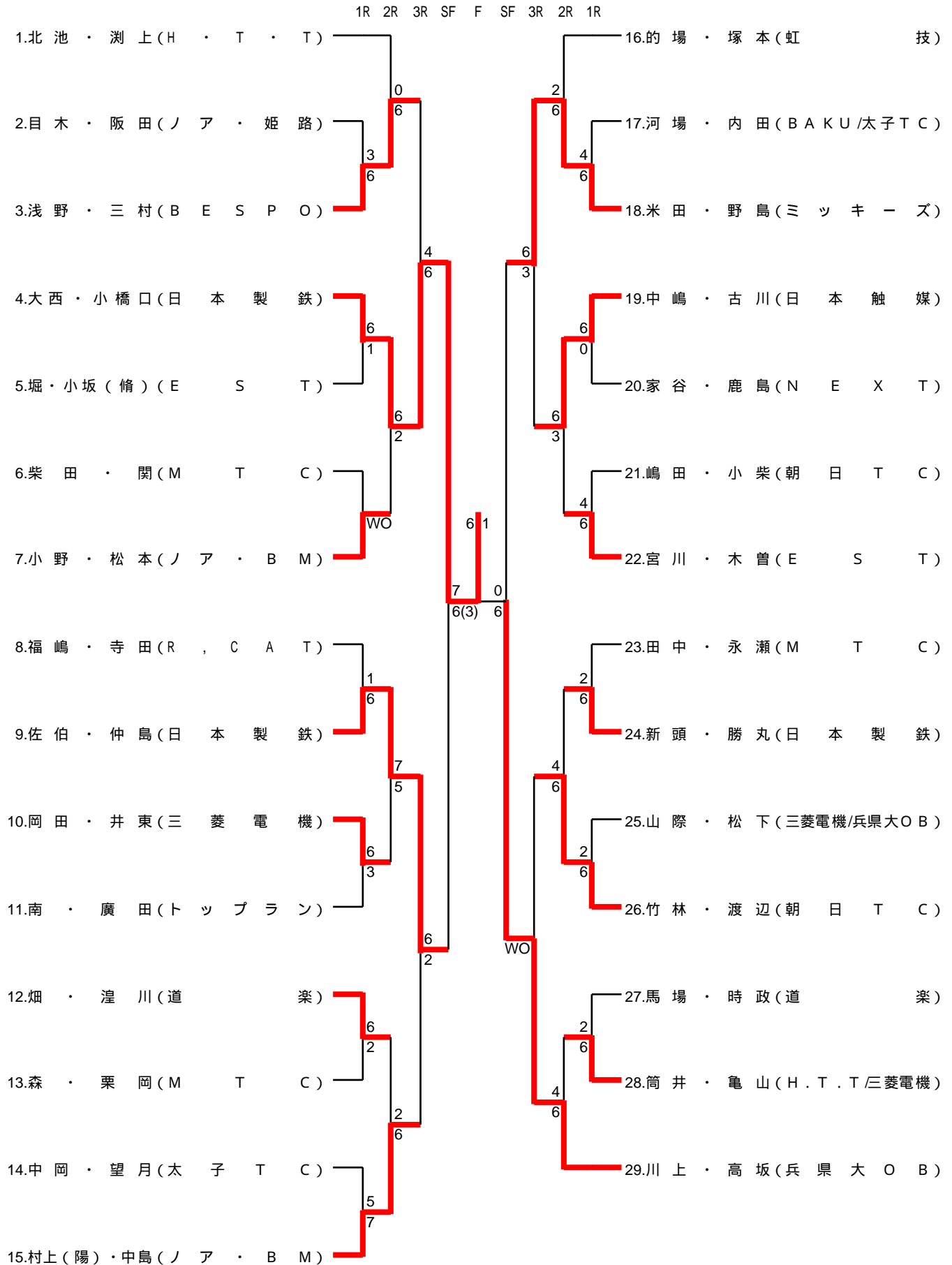
BB 12:00 エントリ

	82	83	84	勝敗	順位
82 青 木 ・ 谷 川 (マシヤップ)			4-6 4-6	勝 分 敗	2
83 金 井 ・ 福 島 (ダ イ セ ル)		W O		勝 分 敗	
84 筒 井 ・ 亀 山 (HTT/三菱電機)	6-4 6-4			勝 分 敗	1

BC 12:00 エントリ

	85	86	87	勝敗	順位
85 名田・コックス(姫路早朝S)		6-1	3-6	勝分敗	2
86 布施谷・本郷(山陽色素)	1-6		2-6	勝分敗	3
87 川上・高坂(兵庫県大OB)	6-3	6-2		勝分敗	1

男子B級トーナメント



女子A級リーグ

A 12:00 エントリ

	1	2	3	勝敗	順位
1 渡辺・田中(三菱電機)		6 ₁ -7	6-0	勝分敗	2
2 井上・西川(ICU)	7-6 ₁		6-0	勝分敗	1
3 定田・福井(アンテニス)	0-6	0-6		勝分敗	3

B 10:30 エントリ

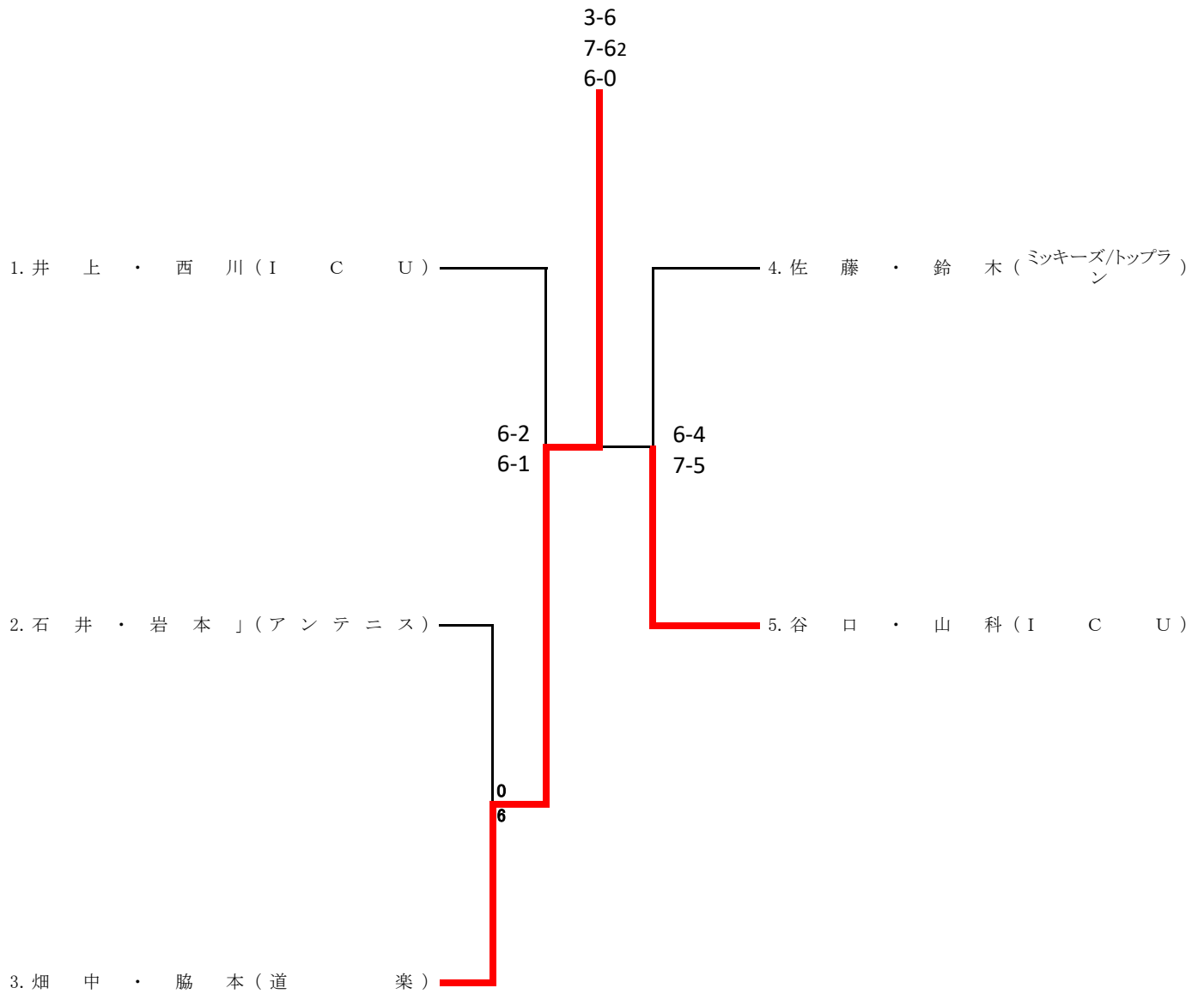
	4	5	6	7	勝敗	順位
4 畑中・脇本(道楽)		6-1	6-4		勝分敗	1
5 友杉・三木(ICU)	1-6			6-1	勝分敗	3
6 佐藤・鈴木(ミッキーズ/トップラ ン)	4-6			6-1	勝分敗	2
7 水鳥・阪本(TS書写・ノア姫 路)		1-6	1-6		勝分敗	4

C 10:30 エントリ

	8	9	10	11	勝敗	順位
8 谷口・山科 (ICU)		6-3	6-1		勝分敗	1
9 前田・本田 (道楽)	3-6			6-4	勝分敗	3
10 久保・小野 (TS-書写/ノア BM)	1-6			2-6	勝分敗	4
11 石井・岩本 (アンテニス)		4-6	6-2		勝分敗	2

女子A級トーナメント

1R SF F SF 1R



Aリーグ ～ Fリーグ

A

	1	2	3	勝敗	順位
1 大橋・曾谷 (TS一書写/トッ プ ラ ン)		6-2	6-1	勝 分 敗	1
2 松岡・三木 (ダイセル)	2-6		6-3	勝 分 敗	2
3 橋本・水田 (ノア姫路)	1-6	3-6		勝 分 敗	3

B

	4	5	6	7	勝敗	順位
4 仲島(梨)・仲島(紗) (日本製鉄)		6-0	6-3		勝 分 敗	1
5 影林・片島 (城北テニス)	0-6			5-7	勝 分 敗	4
6 大塚・檜垣 (BESPO)	3-6			4-6	勝 分 敗	3
7 三木・行政 (ノア BM)		7-5	6-4		勝 分 敗	2

C

	8	9	10	勝敗	順位
8 柿崎・有吉(ルネサンス)		6-1	6-2	勝分敗	1
9 大仲・森田(ノアBM/書写TS)	1-6		0-6	勝分敗	3
10 鳥羽・橘(ノア姫路/ミッキー)	2-6	6-1		勝分敗	2

D

	11	12	13	勝敗	順位
11 和泉・藤木(ラブオール)		6-2	6-2	勝分敗	1
12 野崎・箱根(三菱電機)	2-6		6-2	勝分敗	2
13 打田・柴田(EST)	2-6	2-6		勝分敗	3

E

	14	15	16	勝敗	順位
14 菊池・井澤 (城北テニス)		6-1	6-2	勝分敗	1
15 相浦久・相浦暖 (EST)	1-6		0-6	勝分敗	3
16 加納・嶋崎 (ミッキーズ/ノア BM)	2-6	6-0		勝分敗	2

F

	17	18	19	勝敗	順位
17 根木・岡本 (トップラン/ノア BM)		6-3	6-2	勝分敗	1
18 岡田・佐々木 (ノア姫路)	3-6		4-6	勝分敗	3
19 角谷・藤田 (BESPO)	2-6	6-4		勝分敗	2

Gリーグ ~ Lリーグ

G

	20	21	22	勝敗	順位
20 溝上・小谷 (朝日TC/書写 TS)			6-4 6-4	勝分敗	1
21 中塚・新城 (ノア BM)		W O		勝分敗	
22 山本・小林 (TS一書写)	4-6 4-6			勝分敗	2

H

	23	24	25	勝敗	順位
23 中野・吉田 (ラブオール)		6-4	0-6	勝分敗	2
24 谷郷・那波 (ノア姫路/TS一書写)	4-6		2-6	勝分敗	3
25 鎌谷・多田 (朝日 TC)	6-0	6-2		勝分敗	1

I

	26	27	28	勝敗	順位
26 佐竹・川崎 (ノアBM/トップ ラ		6-1	6-1	勝分敗	1
27 中根・山本 (道 楽)	1-6		6-1	勝分敗	2
28 高原・松本 (TS一書写/フ リ	1-6	1-6		勝分敗	3

J	29	30	31	勝敗	順位
29 浅田・高澤 (ノア BM)			6-1 6-2	勝分敗	1
30 丸尾・ペルー (TS一書写/ノア BM)		W O		勝分敗	
31 寺田・濱田 (城北テニス)	1-6 2-6			勝分敗	2

K	32	33	34	勝敗	順位
32 宮川・西村 (姫路ローン)	W O			勝分敗	
33 藤川・森田 (EST)			5-7 6-3	勝分敗	2
34 橋本・三村 (BESPO)		7-5 3-6	6-10	勝分敗	1

10-6

L	35	36	37	勝敗	順位
35 白子・仲島 (亜) (姫路ローン/日本製鉄)		6-1	6-2	勝分敗	1
36 西岡・青木 (朝日 TC)	1-6		6-0	勝分敗	2
37 井村・吉田 (ノア姫路)	0-6	2-6		勝分敗	3

Mリーグ ~ Pリーグ

3/3

M	38	39	40	勝敗	順位
38 野中・石黒 (三菱電機)		6-1	6-0	勝分敗	1
39 赤塚・黒田 (BESPO)	1-6		6-0	勝分敗	2
40 藤井・小迫 (ルネサンス)	0-6	0-6		勝分敗	3

N	41	42	43	勝敗	順位
41 氷室・伊原 (三菱電機/ICU)		6-0	6-3	勝分敗	1
42 前川・西畑 (ノアBM/TS一書写)	0-6		6-1	勝分敗	2
43 新田井・姫元 (EST)	1-6	6-3		勝分敗	3

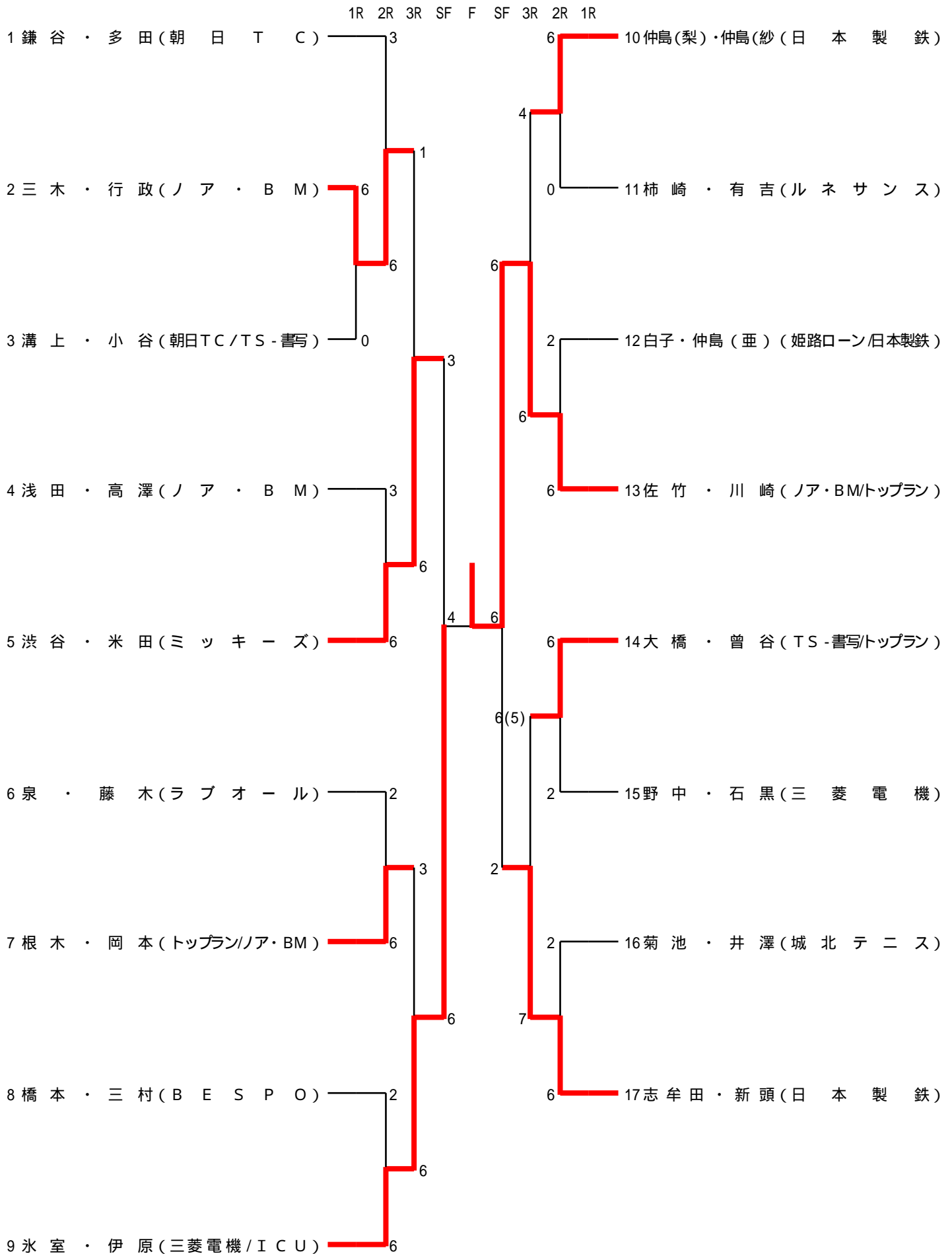
O

	44	45	46	勝敗	順位
44 志 牟 田 ・ 新 頭 (日 本 製 鉄)			6-3 3-6	勝 分 敗	1
45 久 保 ・ 岩 木 (TS 一 書 写)		W O	10-8	勝 分 敗	
46 南 ・ 武 田 (兵 県 大 OB)	3-6 6-3			勝 分 敗	2
	8-10				

P

	47	48	49	勝敗	順位
47 澁 谷 ・ 米 田 (ミ ッ キ ー ズ)		7-6 ₅	6-1	勝 分 敗	1
48 田 中 ・ 生 内 (三 菱 電 機) /T.T.C	6 ₅ -7		6-0	勝 分 敗	2
49 塚 本 ・ 横 田 (レ グ ル ス)	1-6	0-6		勝 分 敗	3

女子 B 級 トーナメント



男子シニア45歳以上リーグ

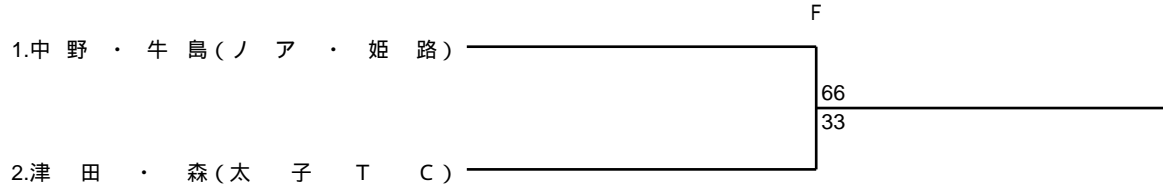
A 12:00 エントリ

	1	2	3	勝敗	順位
1 中野・牛島(ノア姫路)		6-2	6-0	勝分敗	1
2 川端・岸本(ICU/エコー ル・f)	2-6		6-2	勝分敗	2
3 桃井・西村(姫路ローン)	0-6	2-6		勝分敗	3

B 12:00 エントリ

	4	5	6	勝敗	順位
4 長井・入江(姫路ローン)		6-3	4-6	勝分敗	2
5 林野・塚本(姫路ローン)	3-6		2-6	勝分敗	3
6 津田・森(太子TC)	6-4	6-2		勝分敗	1

男子45歳トーナメント



男子シニア55歳以上リーグ

A 10:30 エントリー

	1	2	3	勝敗	順位
1 藤井・村上(姫路ローン)		4-6	6 ⁵ -7	勝分敗	3
2 森廣・三根(ノア姫路)	6-4		2-6	勝分敗	2
3 増田・後藤(BESPO/アンテ ニ ス)	7-6 ⁵	6-2		勝分敗	1

B 9:00 エントリー

	4	5	6	7	勝敗	順位
4 香山・河野(トップラン/三 菱電機)			6-2	3-6	勝分敗	1
5 杉峯・赤松(TS一書写/ ウィーク)		W O			勝分敗	
6 森本・中谷(姫路ローン)	2-6			6-3	勝分敗	3
7 大西・福永(ノア姫路)	6-3		3-6		勝分敗	2

10:30 エントリ

C

	8	9	10	勝敗	順位
8 真田・長谷川 (日本製鉄 /STC)		0-6	1-6	勝分敗	3
9 前山・田中(大) (三菱電機)	6-0		6-3	勝分敗	1
10 柿崎・菊元 (太子 TC)	6-1	3-6		勝分敗	2

D

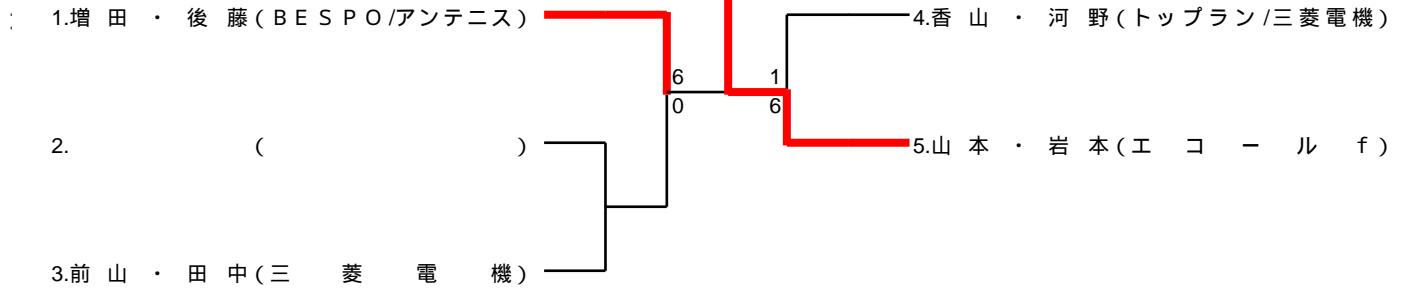
10:30 エントリ

	11	12	13	勝敗	順位
11 出口・大澤 (エコール・f/姫路ローン)		6-1	4-6	勝分敗	2
12 前川・梅原 (ノア姫路)	1-6		6 ₃ -7	勝分敗	3
13 山本・岩本 (エコール・f)	6-4	7-6 ₃		勝分敗	1

55歳以上トーナメント

1R SF F SF 1R

ORET 3



男子シニア65歳リーグ戦

A 9:00 エントリー

	1	2	3	勝敗	順位
1 新聞・鳥形(城北テニス)		6-3	4-6	勝分敗	2
2 北野・稗田(道楽)	3-6		2-6	勝分敗	3
3 羽尾・石坂(TS一書写)	6-4	6-2		勝分敗	1

B 9:00 エントリー

	4	5	6	7	勝敗	順位
4 西村・藤田(エコールフ・城北テニス)		6-0	7-5		勝分敗	1
5 改発・百枝(道楽)	0-6			2-6	勝分敗	4
6 井上・岩崎(太子TC)	6-0			5-7	勝分敗	2
7 福永・門田(城北テニス・三菱電機)		6-2	0-6		勝分敗	3

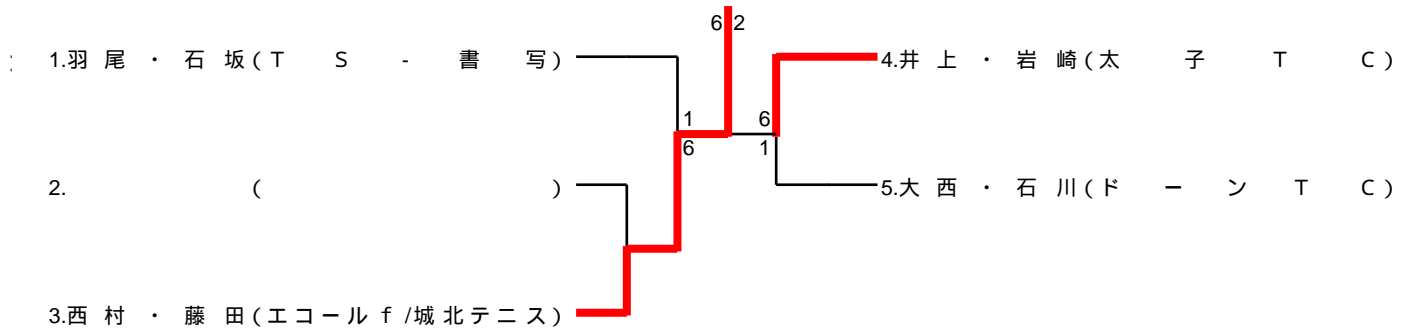
C 9:00 エントリー

	8	9	10	11	勝敗	順位
8 松田・白山(太子TC)				6-3 4-6	勝分敗	2
9 田居・芦田(ノア姫路)		W O		4-6	勝分敗	
10 井上・阪井(姫路早朝S)			W O		勝分敗	
11 大西・石川(ドーンTC)	3-6 6-4				勝分敗	1

6-4

65歳以上トーナメント

1R SF F SF 1R



オープンクラス

1/2

A 10:30 エントリ

	1	2	3	勝敗	順位
1 前山・渡辺(三菱電機)		4-6	6-1	勝分敗	2
2 入江・西村(姫路ローン)	6-4		6-1	勝分敗	1
3 多田・多田(ドーンTC)	1-6	1-6		勝分敗	3

B 9:00 エントリ

	4	5	6	勝敗	順位
4 渋谷(竜)・谷口(ミッキーズ/ICU)		6-2	6-1	勝分敗	1
5 米澤・高田(TS一書写)	2-6		5-7	勝分敗	3
6 新頭(朋)・新頭(英)(日本製鉄)	7-5	1-6		勝分敗	2

C 9:00 エントリ

	7	8	9	勝敗	順位
7 荒木・尾上(三菱電機)		7-6 ₅	7-6 ₇	勝分敗	1
8 名田・加納(ICU/ミッキーズ)	6 ₅ -7		2-6	勝分敗	3
9 南・南(兵県大OB)	6 ₇ -7	6-2		勝分敗	2

D 9:00 エントリ

	10	11	12	勝敗	順位
10 金月・竹内(ICU/道楽)		7-6 ₂	6-2	勝分敗	1
11 三木(喜)・三木(健)(日本製鉄)	6 ₂ -7		2-6	勝分敗	3
12 中嶋・佐藤(ミッキーズ)	2-6	6-2		勝分敗	2

E 9:00 エントリ

	13	14	15	勝敗	順位
13 佐竹(郁)・佐竹(友)(ノアBM)		4-6	6-1	勝分敗	2
14 宮崎・氷室(BESPO)	6-4		6-3	勝分敗	1
15 矢野・森(トップラン/BESPO)	1-6	3-6		勝分敗	3

F 10:30 エントリ

	16	17	18	勝敗	順位
16 井上(大)・井上(ICU)		6-4 6-2	WO	勝分敗	1
17 津田・大道(太子TC)	4-6 2-6		WO	勝分敗	2
18 橋本・大嶋(日本触媒/BESPO)	WO	WO		勝分敗	

G 10:30 エントリ

	19	20	21	勝敗	順位
19 伊原(良)・伊原(葵) (ダイセル/ICU)		1-6	7-6 ₇	勝分敗	2
20 谷田・川崎 (トップラン)	6-1		6-2	勝分敗	1
21 鈴木・本田 (ノア・姫路/道楽)	6 ₇ -7	2-6		勝分敗	3

H 9:00 エントリ

	22	23	24	勝敗	順位
22 島村・前田 (EXT・D/道楽)		6-0	6-1	勝分敗	1
23 安原・塚本 (レグルス)	0-6		6 ₃ -7	勝分敗	3
24 菊元・菊元 (太子 TC)	7-6 ₃	1-6		勝分敗	2

I 9:00 エントリ

	25	26	27	勝敗	順位
25 仲島(紗)・林田 (日本製鉄・県大)		WO	WO	勝分敗	
26 岸・野中 (三菱電機)	WO		2-6 2-6	勝分敗	2
27 森崎・谷郷 (ICU)	WO	6-2 6-2		勝分敗	1

J 10:30 エントリ

	28	29	30	勝敗	順位
28 原・西川 (道楽/ICU)		6-2	6-0	勝分敗	1
29 内田・吉田 (太子TC・ノア姫)	2-6		6-3	勝分敗	2
30 中村・溝口 (ノア BM)	0-6	3-6		勝分敗	3

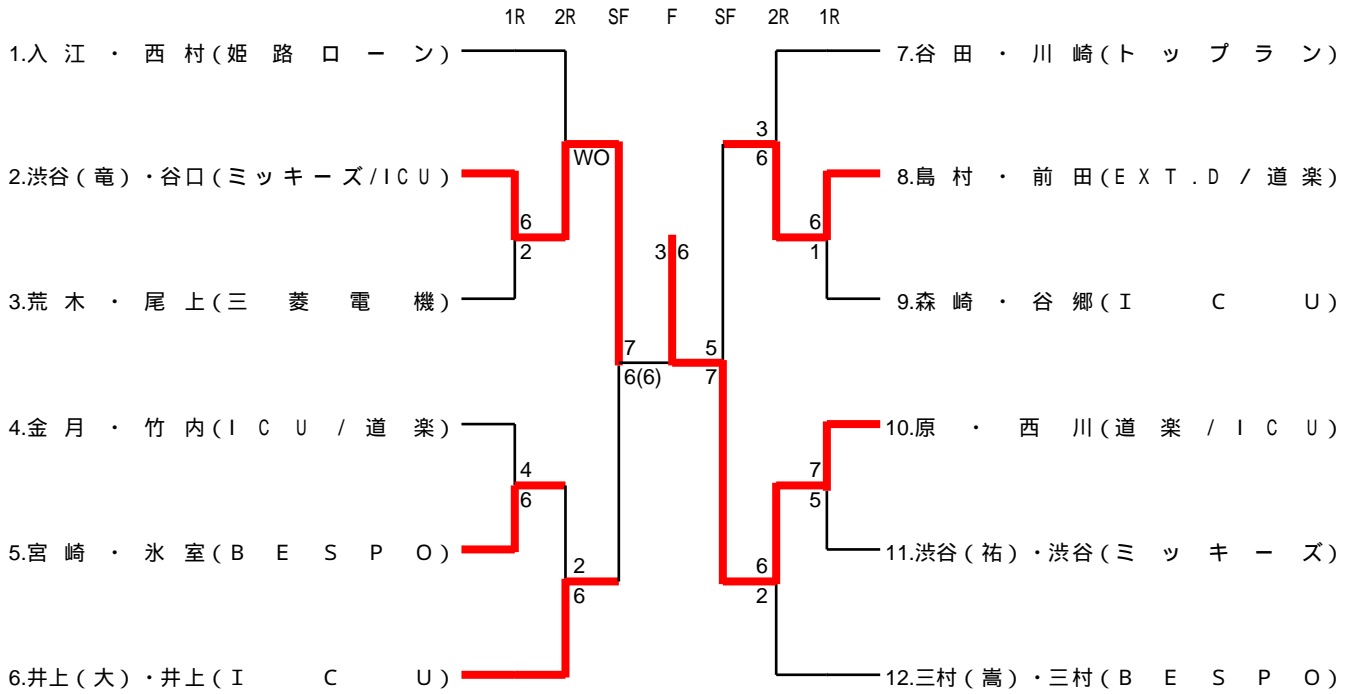
K 10:30 エントリ

	31	32	33	勝敗	順位
31 澁谷(祐)・澁谷(恵) (ミッキーズ)		6-4 6-4	WO	勝分敗	1
32 田中・森 (ICU/ノア BM)	4-6 4-6		WO	勝分敗	2
33 仲島(梨)・山本 (日本製鉄・BESPO)	WO	WO		勝分敗	

L 10:30 エントリ

	34	35	36	勝敗	順位
34 仲島(亜)・仲島(欣) (日本製鉄)		WO	WO	勝分敗	
35 村上・島崎 (ノア BM)	WO		1-6 3-6	勝分敗	2
36 三村(崇)・三村(由) (BESPO)	WO	6-1 6-3		勝分敗	1

ミックスダブルスA級トーナメント



エンジョイクラス

A 10:30 エントリ

	1	2	3	勝敗	順位
1 櫻井・渡加 (TS-書写・日本製鉄)		6-2	6-0	勝分敗	1
2 齊藤・三木 (朝日TC/ノア・BM)	2-6		6-3	勝分敗	2
3 松岡(幸)・松岡(さ) (ダイセル)	0-6	3-6		勝分敗	3

B 9:00 エントリ

	4	5	6	7	勝敗	順位
4 家谷・高澤 (NEXT)		3-6	6-2		勝分敗	3
5 有年・吉識 (EXT・D 書写)	6-3			6-0	勝分敗	1
6 大井・横田 (レグルス)	2-6			6-0	勝分敗	2
7 多加喜(亭)・多加喜(昭) (ノア BM)		0-6	0-6		勝分敗	4

C 9:00 エントリ

	8	9	10	勝敗	順位
8 新濱・小谷(る) (TS 一書写)		7-5	6-0	勝分敗	1
9 福嶋・鎌谷 (朝日 TC)	5-7		7-5	勝分敗	2
10 岡本・藤 (ノア 姫路)	5-7	0-6		勝分敗	3

D 9:00 エントリ

	11	12	13	勝敗	順位
11 横田・久保 (ウィーン TC/TS一書写)		1-6	2-6	勝分敗	3
12 森川・井村 (ノア 姫路)	6-1		5-7	勝分敗	2
13 青木・青木 (STC)	6-2	7-5		勝分敗	1

E 10:30 エントリ

	14	15	16	勝敗	順位
14 志牟田・真田 (日本製鉄)		7-5	6-4	勝分敗	1
15 藤井・藤井 (ノア 姫路)	5-7		6-7	勝分敗	3
16 石川(寛)・石川(敬) (ノア BM)	4-6	7-6 ₄		勝分敗	2

F 10:30 エントリ

	17	18	19	勝敗	順位
17 土井・角谷 (BESPO)		6-2	6-0	勝分敗	1
18 木曾・姫元 (EST)	2-6		6-1	勝分敗	2
19 前田・田中 (ノア BM)	0-6	1-6		勝分敗	3

G 9:00 エントリ

	20	21	22	勝敗	順位
20 西川・玉田(姫路早朝S)		4-6	6-3	勝分敗	2
21 小谷(遥)・小谷(智)(TS一書写)	6-4		6-2	勝分敗	1
22 松下・山里(ノア姫路)	3-6	2-6		勝分敗	3

H 9:00 エントリ

	23	24	25	勝敗	順位
23 後藤・岩本(アンテニス)		6-0	6-0	勝分敗	1
24 玉田・塚本(マシヤップ)	0-6		4-6	勝分敗	3
25 森井・森井(STC/日本製鉄)	0-6	6-4		勝分敗	2

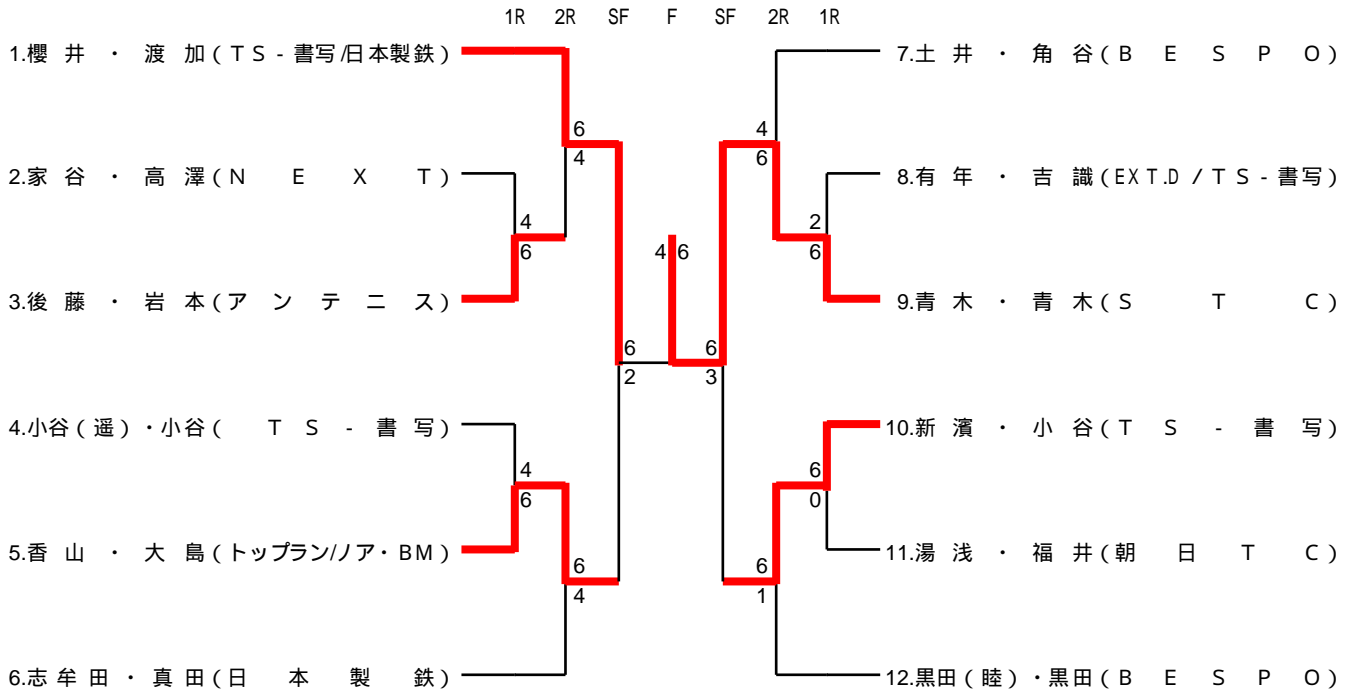
I 9:00 エントリ

	26	27	28	29	勝敗	順位
26 香山・大島(トッبران/ノアBM)		7-6 ⁴	6-3		勝分敗	2
27 古角・橋本(ノア姫路)	6 ⁴ -7			3-6	勝分敗	3
28 金井(直)・金井(実)(ダイセル)	3-6			2-6	勝分敗	4
29 湯浅・福井(朝日TC)		6-3	6-2		勝分敗	1

J 10:30 エントリ

	30	31	32	勝敗	順位
30 黒田(睦)・黒田(宮)(BESPO)		WO	6-1 6-3	勝分敗	1
31 黒田 / 有吉(ノアBM)	WO		WO	勝分敗	
32 小林・小林(ノア姫路)	1-6 3-6	WO		勝分敗	2

ミックスダブルスB級トーナメント



姫路市テニス選手権大会優勝記録

回数	年数	種 目 別				
		小中学男子	小中学女子	高校男子	高校女子	男子ダブルス
44	15	武内・加吉 (トップラン)	秋元・井ノ元 (書写テニス)	田中・山田 (姫工大附)	中尾・米崎 (姫工大附)	矢部・中野 (トップラン)
45	16	阿部・松岡 (ノア・姫路)	鷲尾・神田 (トップラン)	田居・原村 (東洋大姫路)	大谷・島津 (日ノ本学園)	福永(淳)・福永(誠) (書写テニス)
46	17	大西・綾部 (ノア・姫路)	福田・清水 (書写T.C)	北・原村 (東洋大姫路)	横田・八木 (龍野)	吉元・杉下 (トップラン)
47	18	綾部・古村 (ノア・BM)	福田・高見 (エール・f)	阿部・小林 (東洋大姫路)	伊藤・内田 (ノア・姫路)	友杉・伊藤 (トップラン)
48	19	綾部・綾部 (ノア・姫路)	寺島・大西 (ノア・姫路)	小林・阿部 (東洋大姫路)	内田・橋本 (ノア・姫路)	佐藤・野崎 (グローリー)
49	20	綾部・永田 (ノア・姫路)	高見・松阪 (エール・f)	中川・堀 (東洋大姫路)	福井・林 (日ノ本学園)	市村・ヒクトリノ (ノア・姫路)
50	21	松本・綾部 (ノア・姫路)	田居・東 (ノア・姫路)	見津・西岡 (東洋大姫路)	天野・石田 (日ノ本学園)	藤田・平田 (グローリー)
51	22	荒木・永田 (ノア・姫路)	小林・北浦 (ノア・姫路)	三田・西村 (姫路西)	岩本・吉川 (龍野)	本倉・金瀬 (フリーダムトップラン)
52	23	三浦・吉岡 (ノア・BM)	大賀・藤元 (書写T.Cトップラン)	勝部・荒木 (姫路別所ノア・姫路)	金丸・光川 (賢明)	本倉・平井 (フリーダム)
53	24	東川・増田 (ノア・姫路)	高田・林坂 (ノア・姫路)	辻岡・荒木 (ノア・姫路)	小林・内海 (龍野)	本倉・平井 (フリーダム)
54	25	東川・増田 (ノア・姫路)	木村・氷室 (ノア・姫路)	亀山・筒井 (姫路西)	内海・船積 (龍野)	本倉・平井 (フリーダム)
55	26	福井・藤本 (TS-書写)	吉田(香)・氷室 (朝日T.C TS-書写)	清水・河原 (姫路飾西)	前川・岩下 (姫路西)	本倉・平井 (三菱電機フリーダム)
56	27	岡田・的場 (ノア・BM)	坂谷・仲島 (TS-書写)	三浦・魚住 (東洋大姫路)	北浦・高見 (姫路飾西)	本倉・山本 (三菱電機)
57	28	宮川・村田 (TS-書写)	吉田・仲島 (朝日T.C TS-書写)	永峰・寺田 (東洋大姫路)	八杉・秋吉 (姫路西)	伊藤・矢部 (ICUトップラン)
58	29	宮川・入江 (姫路ローン)	井置・高市 (TS-書写)	松田・丸山 (姫路東)	西村・久保田 (姫路西)	荒木・永田 (ノア・BM)
59	30	橋本・中野 (Ext・D)	河野・斉藤 (ノア・姫路)	山本・藤本 (姫路西)	氷室・井置 (ノア・BM TS-書写)	本倉・山本 (三菱電機BESPO)
60	31	黒川・田川 (ミックーズ)	田崎・小谷 (ミックーズ)	宮川・村田 (姫路ローン TS-書写)	井置・山本 (TS-書写ミックーズ)	本倉・山本 (三菱電機BESPO)
61	2	大会中止				
62	3	福永・村田 (TS-書写)	山本・吉田 (朝日T.Cミックーズ)	万道・多田 (ドーンTC)	小松・内形 (姫路西)	荒木・徳永 (三菱電機)

第63回 姫路市テニス選手権シード選手

■男子A級

1. 荒木・徳永 (三菱電機)
2. 宮川(真)・村田 (姫路ローン・TS-書写)
3. 金月・山名 (ICU)
4. 橋本・芦田 (日本触媒・BESPO)
5. 横田・古林 (ウィンTC)
6. 赤畑・宮崎 (三菱電機・BESPO)
7. 伊原・池野 (ダイセル・BESPO)
8. 佐竹・山本 (ノア・BM・BESPO)

■女子A級

1. 渡辺・田中 (三菱電機)
2. 谷口・山科 (ICU)
3. 畑中・脇本 (道楽)

姫路市テニス選手権大会優勝記録

回数	年数	種 目 別				
		男子シニア45歳	男子シニア55歳	男子シニア65歳	女子ダブルス	ミックスダブルスA
44	15	向原・森本 (姫路ローン)	辰巳・寺田 (ノア・姫路)	岩崎・堀口 (姫工大職 姫路ローン)	福永(香)・高橋 (書写T.C)	友杉・佐藤 (トップラン)
45	16	宮岡・西村 (書写テニス)	寺田・辰巳 (ノア・姫路)		福永(真)・柳川 (書写テニス)	福永(崇)・福永(香) (書写テニス)
46	17	山本・北風 (書写T.C)	上野・広瀬 (トップラン)	長谷川・山本 (山特鋼)	福永(香)・福永(睦) (エール・f)	福永(誠)・福永(睦) (エール・f)
47	18	山本・石田 (エール・f 書写T.C)	広瀬・上野 (書写T.C)	山本・長谷川 (山特鋼)	福永(香)・小西 (エール・f)	桜井・難波 (トップラン ICU)
48	19	石田・山本 (書写T.C エール・f)	田口・佐藤 (山特鋼)	長谷川・山本 (山特鋼)	福永(香)・福永(睦) (エール・f)	福永(誠)・福永(睦) (エール・f)
49	20	山本・石田 (エール・f 書写T.C)	美野・植田 (姫路ローン)	長谷川・山本 (山特鋼)	杉村・本岡 (ING 1)	R7ソングエロ・大西 (ノア・姫路)
50	21	山本・石田 (エール・f 書写T.C)	森口・福永(修) (エール・f)	長谷川・松田 (山特鋼 太子T.C)	北野・磯奥 (トップラン)	中嶋・小倉 (ミッキーズ)
51	22	石田・山本 (書写T.C エール・f)	向原・森本 (姫路ローン)	長谷川・松田 (山特鋼 太子T.C)	北野・磯奥 (トップラン)	本岡・久保 (ICU)
52	23	石田・山本 (書写T.C エール・f)	向原・森本 (姫路ローン)	美野・植田 (姫路ローン)	福永(睦)・塩見 (エール・f)	牧田・寺島 (ノア・BM)
53	24	林野・上坂 (姫路ローン)	西川・岸元 (ドンTC)	米野・安良田 (しらさぎ)	塩見・福永(睦) (エール・f)	渡部・鷺尾 (ウイーク)
54	25	杉峯・香山 (トップラン)	金尾・西村 (エール・f)	長谷川・能美 (山特鋼 姫路ローン)	塩見・山科 (エール・f ノア・BM)	ケネス・山科 (ノア・BM)
55	26	清水・岩本 (エール・f)	山本・石田 (エール・f アンテニス)	福永(修)・難波 (エール・f)	塩見・永濱 (エール・f)	八木・八木 (ダイセル)
56	27	森本・桃井 (姫路ローン)	山本・石田 (エール・f アンテニス)	福永・新聞 (エール・f)	塩見・永濱 (エール・f)	本倉・横本 (三菱電機)
57	28	森本・桃井 (姫路ローン)	山本・石田 (エール・f アンテニス)	福永・新聞 (エール・f)	塩見・永濱 (エール・f)	原・寺島 (道楽 ICU)
58	29	前山・田中 (三菱電機)	山本・石田 (エール・f アンテニス)	福永・新聞 (エール・f 城北テニス)	田中(陽)・渡辺 (三菱電機)	宮崎・大賀 (MTA)
59	30	柿崎・菊本 (太子T.C)	山本・石田 (エール・f アンテニス)	羽尾・石坂 (T.S・書写)	塩見・永濱 (エール・f)	伊原・前川 (ダイセル ICU)
60	31	岸本・國政 (新宮テニス)	山本・石田 (エール・f アンテニス)	羽尾・石坂 (T.S・書写)	佐藤・鈴木 (ミッキーズ トップラン)	ボン・三木 (ノア・姫路)
61	2	大会中止				
62	3	安部・入江 (姫路ローン)	藤井・村上 (姫路ローン)	福永・藤田 (城北テニス)	谷口・畑中 (ICU)	大会中止

第62回 姫路市テニス選手権シード選手

■男子シニア45歳以上

1. 中野・牛島 (ノア・姫路)
2. 長井・入江 (姫路ローン)

■男子シニア55歳以上

1. 藤井・村上 (姫路ローン)
2. 出口・大澤 (エール・f・姫路ローン)

■男子シニア65歳以上

1. 新聞・鳥形 (城北テニス)
2. 松田・白山 (太子T.C)

■ミックスA級

1. 前山・渡辺 (三菱電機)
2. 仲島(匡)・仲島(欣) (日本製鉄)
3. 伊原(良)・伊原(葵) (ダイセル・ICU)
4. 井上(大)・井上 (ICU)
5. 金月・竹内 (ICU・道楽)
6. 仲島(紗)・林田 (日本製鉄・兵庫県OB)
7. 原・西川 (道楽・ICU)
8. 荒木・尾上 (三菱電機)

姫路市テニス選手権大会優勝記録

回数	年数	種目別
		ミックスダブルスB
60	31	渡加・櫻井 <small>(新日鐵住金 TS-書写)</small>
61	2	大会中止
62	3	大会中止

令和4年度 事業計画 (案)

月	行事・大会名	期日・大会日	予備日	会場
3月	定期総会	30日 (水)		勤労市民会館
4月	第63回姫路市テニス選手権大会 1) 高校生の部 (ダブルス)	3月29日	3/30日	広畑・球技
	2) 小中学生の部	1日	2日	広畑コート
	3) 一般の部	3・10日	17日	市内各コート
	4) シニアの部	3・10日	17日	市内各コート
5月	5) ミックスの部	5日	8日	田寺・球技
8月	第75回姫路市市民体育大会 テニス競技の部 (シングルス)			
	1) 高校生の部	25・26日	27日	市内各コート
	2) 小中学生の部	28日	29日	広畑コート
9月	3) 一般の部	11・18日	25日・10/2	市内各コート
	4) シニアの部	11・18日	25日・10/2	市内各コート
10月	兵庫県シニアマスターズ都市対抗テニス大会	未定		
	第56回 姫路市スポーツ祭り	未定		
	第37回 テニス技術講習会	2日		田寺コート
	第36回 白鷺城オープンA・B級 チーム対抗テニス大会(団体戦)	16・23日	30日・11/6	市内各コート
	兵庫県都市対抗テニス大会 [ジュニア]	未定		
	兵庫県都市対抗テニス大会 [一般]	未定		
11月	第44回 はりまテニス選手権大会 (ダブルス)	未定		
5年 3月	姫路市クラブ対抗テニス大会(団体戦)	5・12・19日	26日	市内各コート

※日程は、天候その他の理由で変更になる場合がありますので、予めご了承下さい。