

第 61 回
(2020年)

姫路市テニス選手権大会

会 期

小中学生の部	令和2年3月31日・4月 <u>1日</u> (予備日)
高校生の部	令和2年4月2日・3日・ <u>4日</u> (予備日)
一般の部	令和2年4月5日・12日・ <u>26日</u> (予備日)
シニアの部	
ミックスの部	令和2年5月5日・ <u>6日</u> (予備日)

会 場

広畑テニスコート
田寺テニスコート
球技センターコート

主 催 姫 路 市 テ ニ ス 協 会

共 催 姫 路 市

ホームページアドレス <http://www.himeji-tennis.com>

大会役員

大会会長	姫路市テニス協会会長	大西雅之
大会名誉会長	姫路市市長	清元秀泰
大会顧問	姫路市役所スポーツ推進室室長	折口博行
大会委員長	姫路市テニス協会理事長	真田敬一
大会レフェリー	// 理事	福岡吉成
	// 理事	守田悠紀

大会事務局 福岡吉成

姫路市南今宿6-21 アルファー86内

姫路市テニス協会 ☎ 079-296-0445

運営委員

小中高生の部

井上智裕 ・ 後藤浩也 ・ 守田悠紀
菅野充富

一般の部・男子シニアの部・ミックスの部

田居隆弘 ・ 岩田修一 ・ 山本史雄
永井大介 ・ 古川直樹 ・ 伊原良介
柳川幾美 ・ 久保春美 ・ 谷口由里子
原田圭一

進行委員

小中学生の部	広畑会場		大西雅之 (ノア・姫路)
			守田悠紀 (賢明)
高校生の部	広畑会場	第1日目	後藤浩也 (姫路西)
		第2日目	後藤文男 (姫路東)
	田寺会場	第1日目	三木紘一郎 (日ノ本)
	球技会場	第1日目	守田悠紀 (賢明)
一般の部			
男子シニアの部	広畑会場	第1日目	日本製鉄テニス部
		第2日目	姫路ローンテニスクラブ
	田寺会場	第1日目	TS-書写テニスクラブ
	球技会場	第1日目	ICUテニスクラブ
ミックスダブルスの部	田寺会場	第3日目	アンテニスクラブ
	球技会場	第3日目	日本触媒テニス部

【注意事項】

1. 選手は会場到着後ただちに出席を本部受付まで本人が届けて下さい。
試合開始予定時間までにエントリーのない場合は棄権とします。
2. 試合前のウォーミングアップはサービス6本のみとします。
3. 中学生男女,高校生男女の決勝・一般男女の準決勝、決勝及び男子シニア45歳の決勝は3セットとします。
4. 一般男子・一般女子・男子シニアのみ初回戦のみ8ゲームプロセットとします。
5. 8ゲームプロセットの場合、8ゲームズオールで12ポイントタイブレークとします。
6. 初回戦、対戦相手が棄権で2回戦に進んだ場合も8ゲームを行うことができます。
7. 上記以外の試合は1セットマッチとし、6ゲームズオールの場合は12ポイントタイブレークとします。但し全試合ノーアドバンテージ方式を採用します。
8. 試合終了後、勝者はスコアを本部まで、すみやかに届けて下さい。敗者はコート整備を
行って下さい。使用球は敗者が持ち帰って下さい。
9. 本大会の審判はセルフジャッジとします。
10. 天候など試合の有無がはっきりしない場合は定刻までに会場へお越し下さい。電話による
問い合わせはご遠慮下さい。天候の状況により、2時間以上待機をお願いする事があります。
11. 選手の変更は一切認めません。
12. 服装はテニスウェアを着用して下さい。
13. 試合中「けいれん」のための処理時間は認めません。
14. 上記以外の事項は日本テニス協会規則によります。
15. その他競技中に事故が発生した場合応急処置は行いますが、それ以外の責任は負いません。
16. 雨天その他の理由により大会要項の内容(会場・日程・試合方法等)を
変更することがあります。
17. 本大会の成績は、秋に実施される「兵庫県都市対抗大会」および
「兵庫県シニアマスターズ団体戦」の派遣選手選考の資料とします。
18. **空缶、ごみ類は会場に捨てず必ず持ち帰って下さい。**
19. **各会場とも駐車場が限られていますので、乗合いをお願いします。**

試合日程

小中学生の部 3月31日・4/1 (予備日)

会場名	広 畑
第1日目	男子 全 9:00 (決勝まで)
	女子 全 9:00 (決勝まで)

高校生の部 4月2日・3日・4日 (予備日)

会場名 大会日	広 畑	田 寺	球 技
第1日目	男子 (No.20~77) 9:00 ベスト8まで	女子 (No.1~41) 9:00 ベスト8まで	男子 (No.1~19) 9:00 ベスト8まで 女子 (No.42~55) 9:00 ベスト8まで
第2日目	男子 (No.1~77) 9:00 女子 (No.1~55) 9:00 男子・女子 決勝まで		

注意事項

- ・ 試合開始15分前にウェアを着用し本部に出席を届ける。
- ・ 雨天の場合でも各会場に集合すること。
- ・ 小中学生及び高校生の決勝は3セットマッチとし、他は全て1セットマッチとする。

一般の部・シニアの部 4月5日・12日・26日 (予備日)

会 場 大会日	広 畑	田 寺	球 技
第1日目	人工芝10面 男子 (1~4R) No.1~62	人工芝6面 男子 (1~4R) No.63~99 女子 (1~4R) No.39~51	人工芝6面 女子 (1~4R) No.1~38
第2日目	No.1~99 女子 (SF~F) No.1~51 男子シニア(1~F) 45歳以上 No.1~7 55歳以上 No.1~11 65歳以上 No.1~11		

ミックスダブルスの部 5月5日・6日 (予備日)

会 場 大会日	田 寺	球 技
第3日目	人工芝6面 オープン (1~F) A.E.G.H.J.Kリーグ 9:00 B.C.D.F.I.Lリーグ 10:30	人工芝6面 ビギナー (1~F) A.D.E.F.G.Hリーグ 9:00 B.C.Iリーグ 10:30

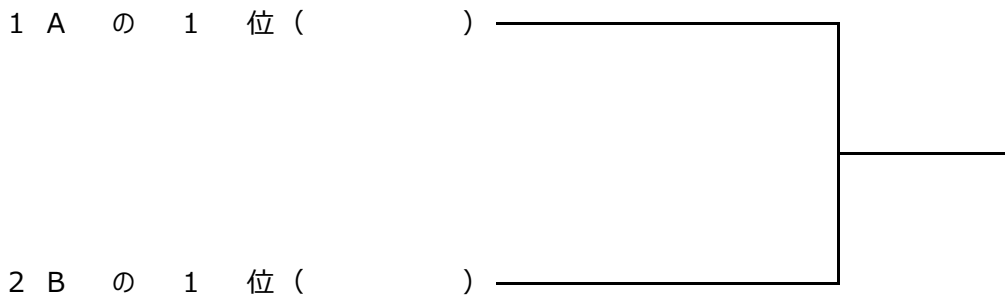
小学生男子リーグ表

	1	2	3	4	5	勝敗	順位
1 松岡・福田 (ノア・B M) TS-書写	/					勝分敗	
2 青田・井上 (TS-書写)		/				勝分敗	
3 藤原・久保田 (ノア・B M)			/			勝分敗	
4 山田・足立 (トップラン)				/		勝分敗	
5 小野・久保田 (ノア・B M)					/	勝分敗	

中学生男子リーグ表

A	1	2	3	勝敗	順位
1 富田(大)・富田(翔) (Ext・D)	/			勝分敗	
2 松岡・福田 (ノア・B M) TS-書写		/		勝分敗	
3 鶴田・高田 (TS-書写)			/	勝分敗	

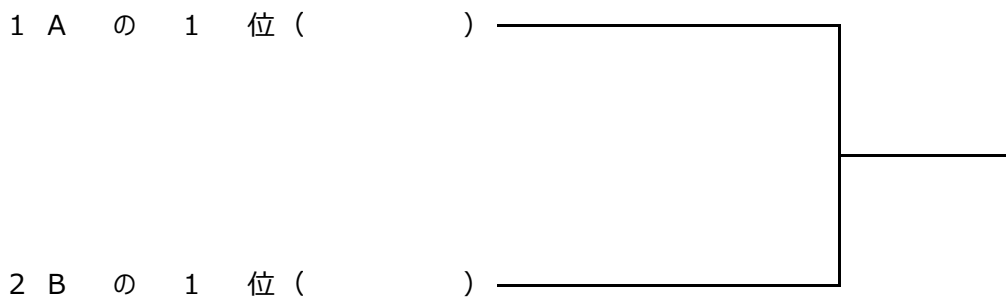
B	4	5	6	勝敗	順位
4 伊藤・西川 (TS-書写)	/			勝分敗	
5 村田・原 (TS-書写)		/		勝分敗	
6 福島・小林 (東洋大姫路)			/	勝分敗	



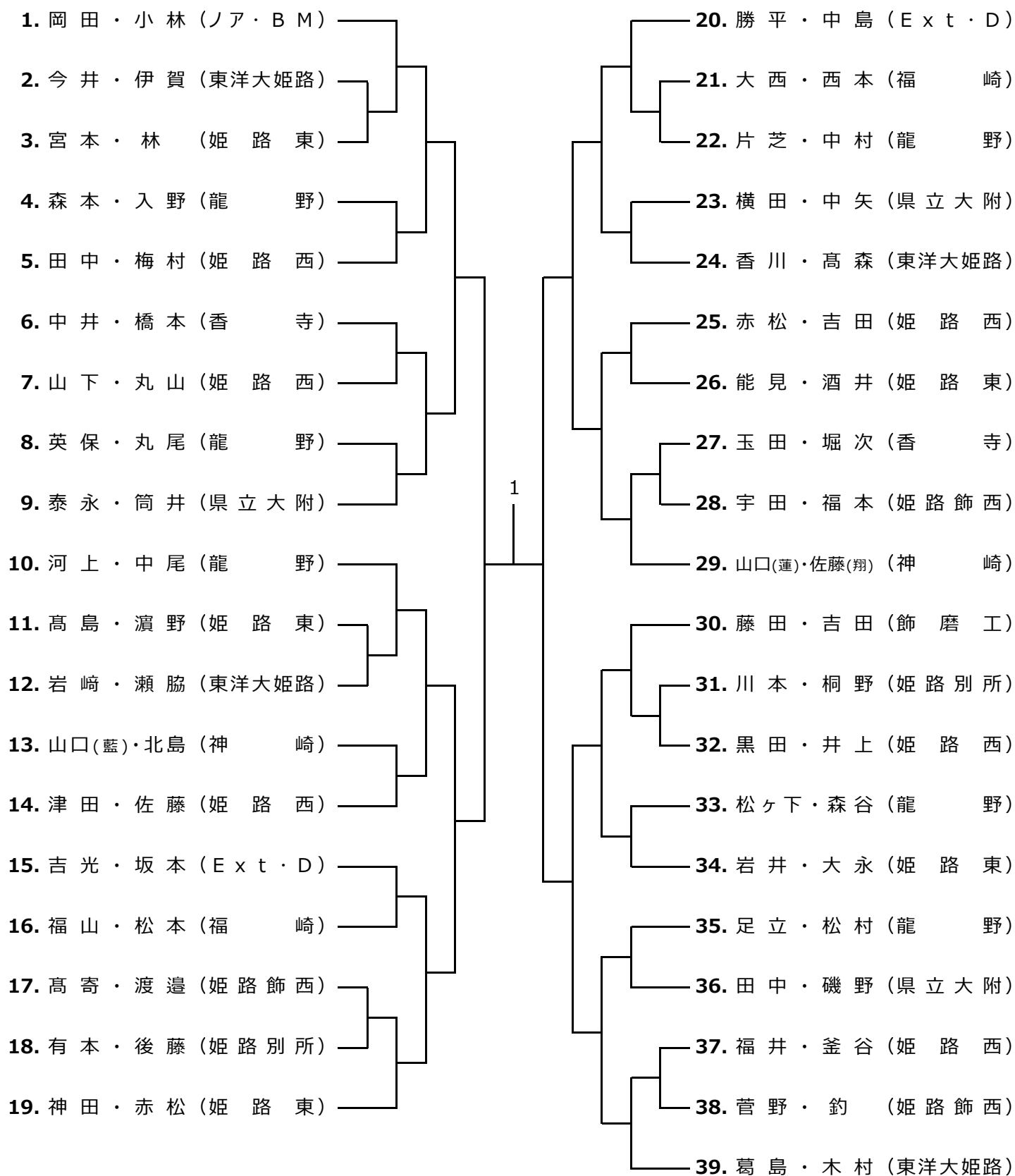
中学生女子リーグ表

A	1	2	3	4	勝敗	順位
1 山田・春日 (賢明中)					勝分敗	
2 吉田・岩垣 (賢明中)					勝分敗	
3 橋本・富田 (TS-書写 ノア・姫路)					勝分敗	
4 足立・岸本 (賢明中)					勝分敗	

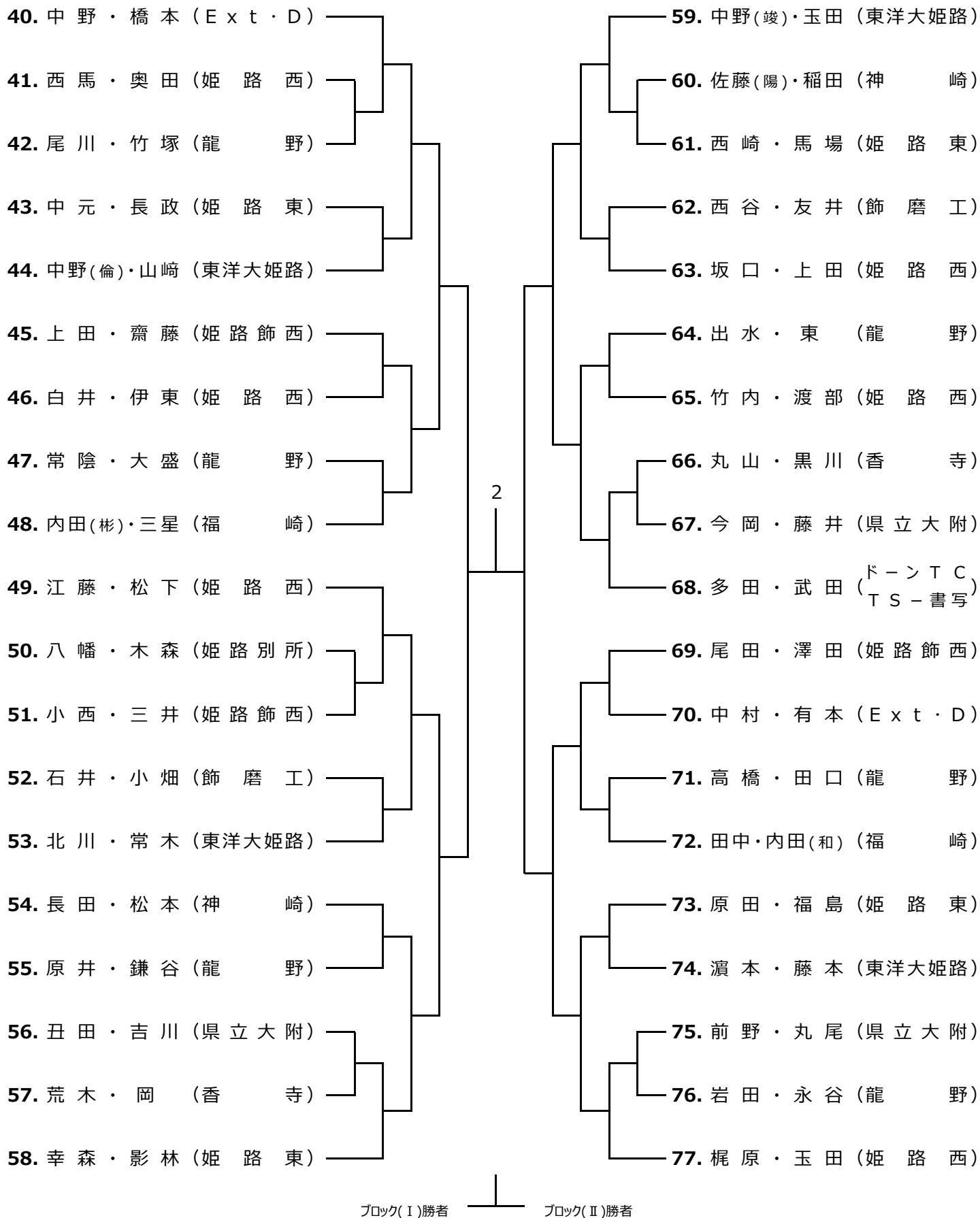
B	5	6	7	8	勝敗	順位
5 弘永・吉田 (TS-書写 朝日T.C)					勝分敗	
6 福井・荒木 (賢明中)					勝分敗	
7 田方・田方 (ノア・BM)					勝分敗	
8 山野・川田 (賢明中)					勝分敗	



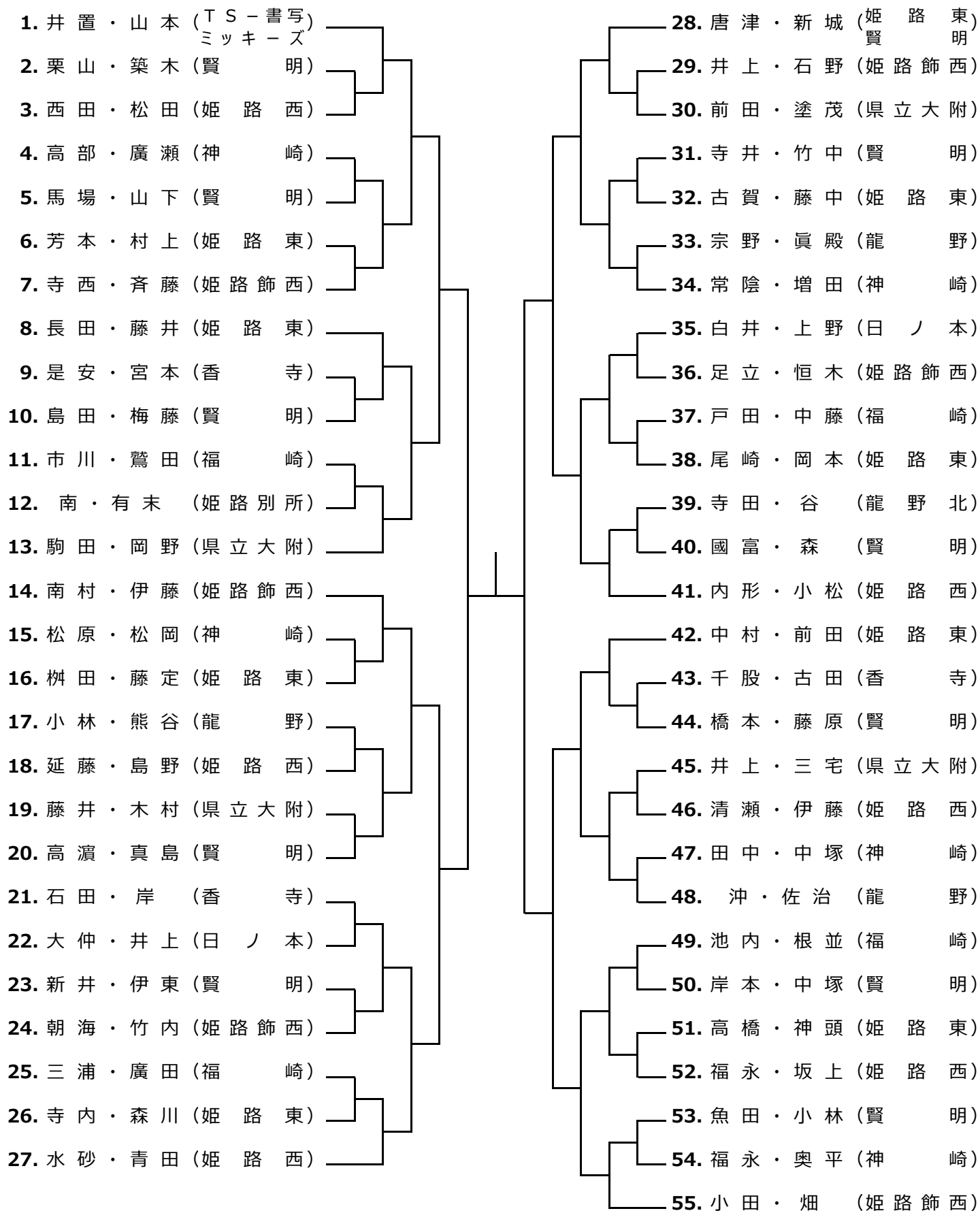
高校生男子ダブルス(I)ブロック



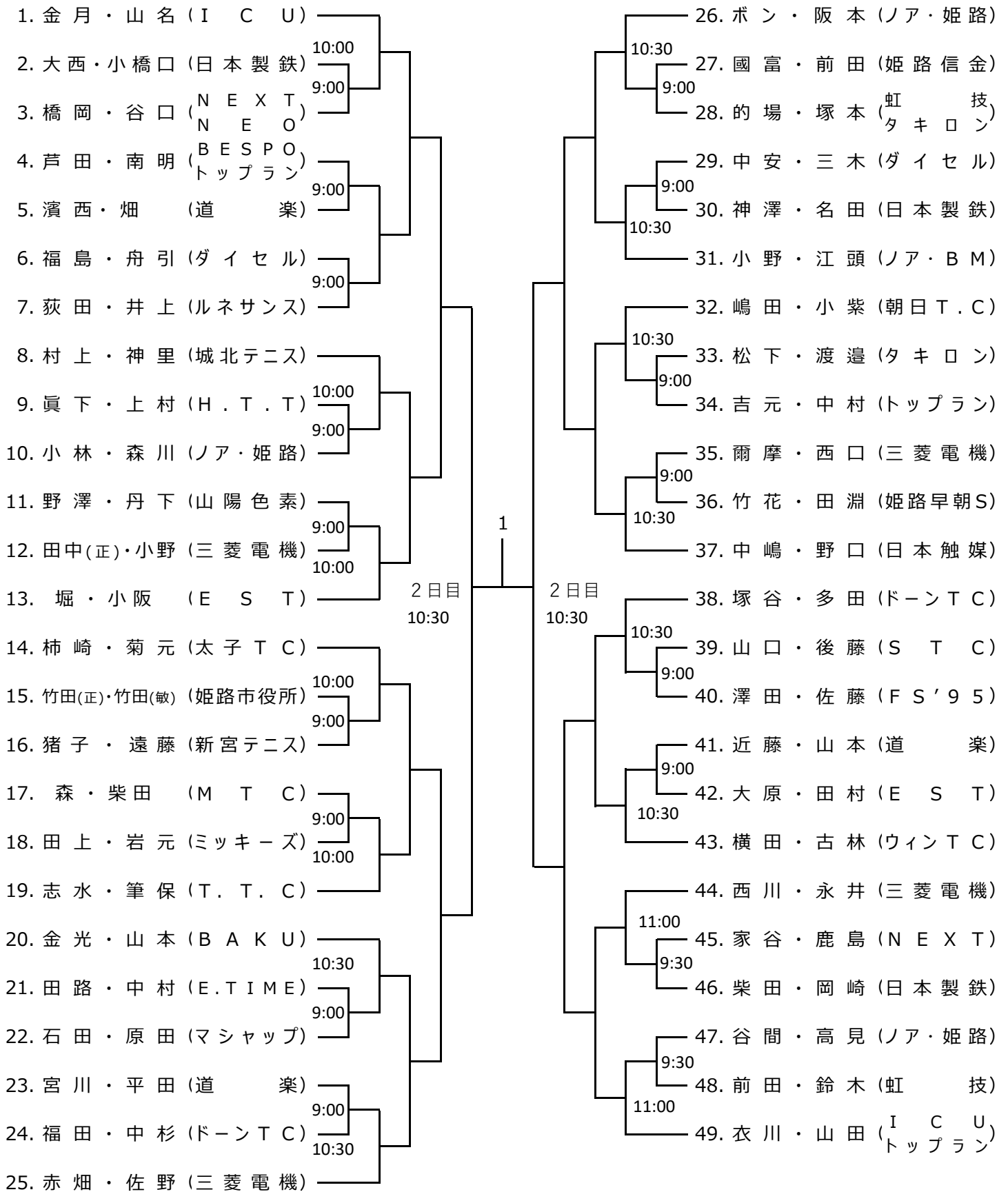
高校生男子ダブルス(Ⅱ)ブロック



高校生女子ダブルス

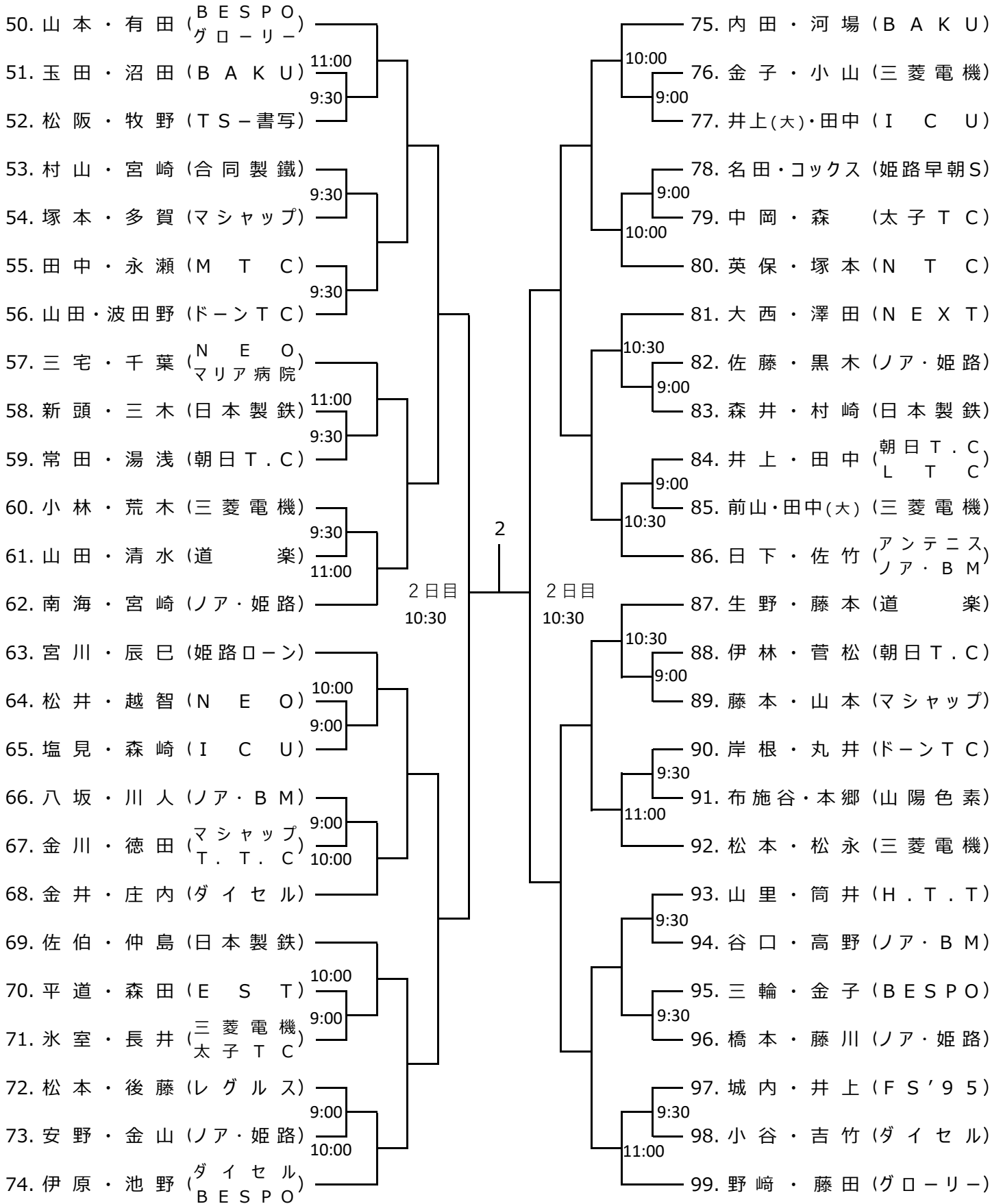


男子ダブルス(Ⅰ)ブロック

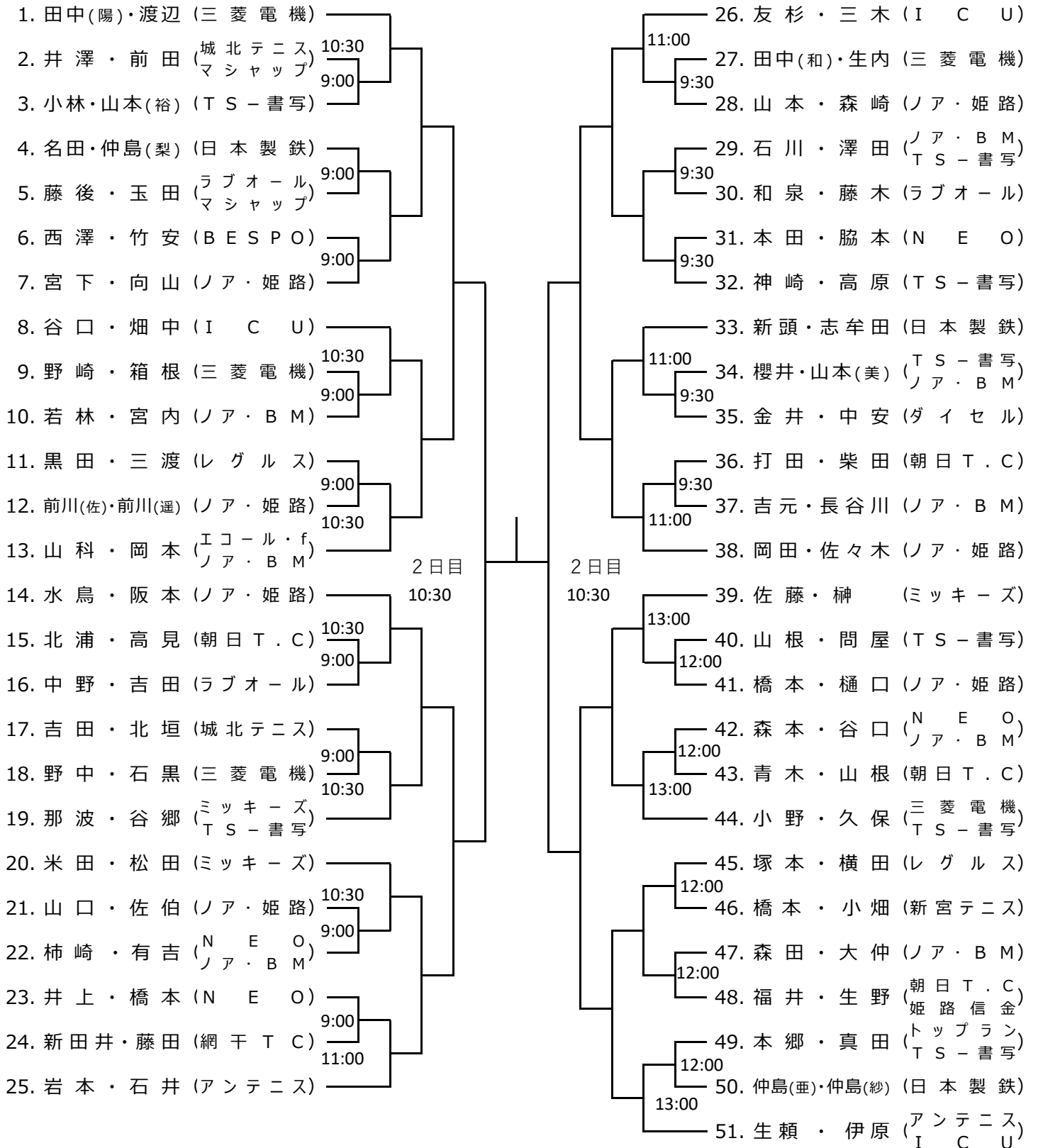


ブロック(Ⅰ)勝者 | ブロック(Ⅱ)勝者

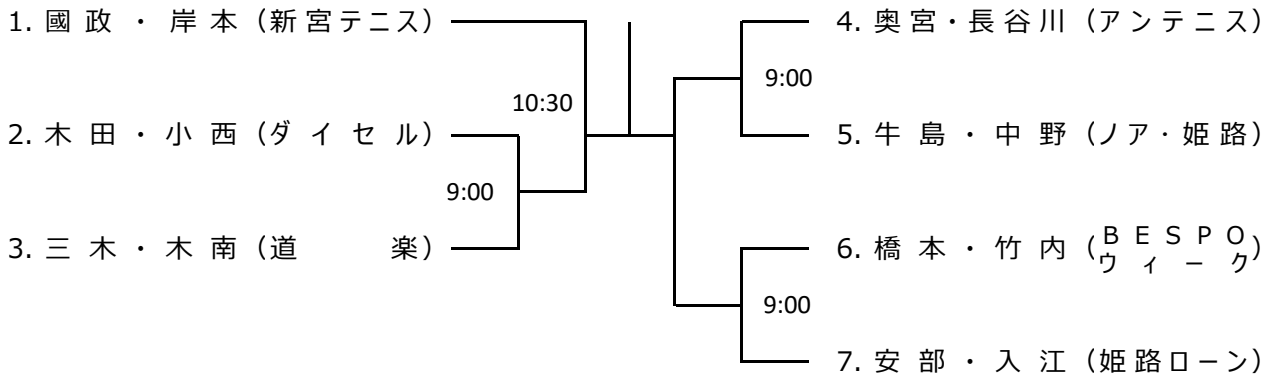
男子ダブルス(Ⅱ)ブロック



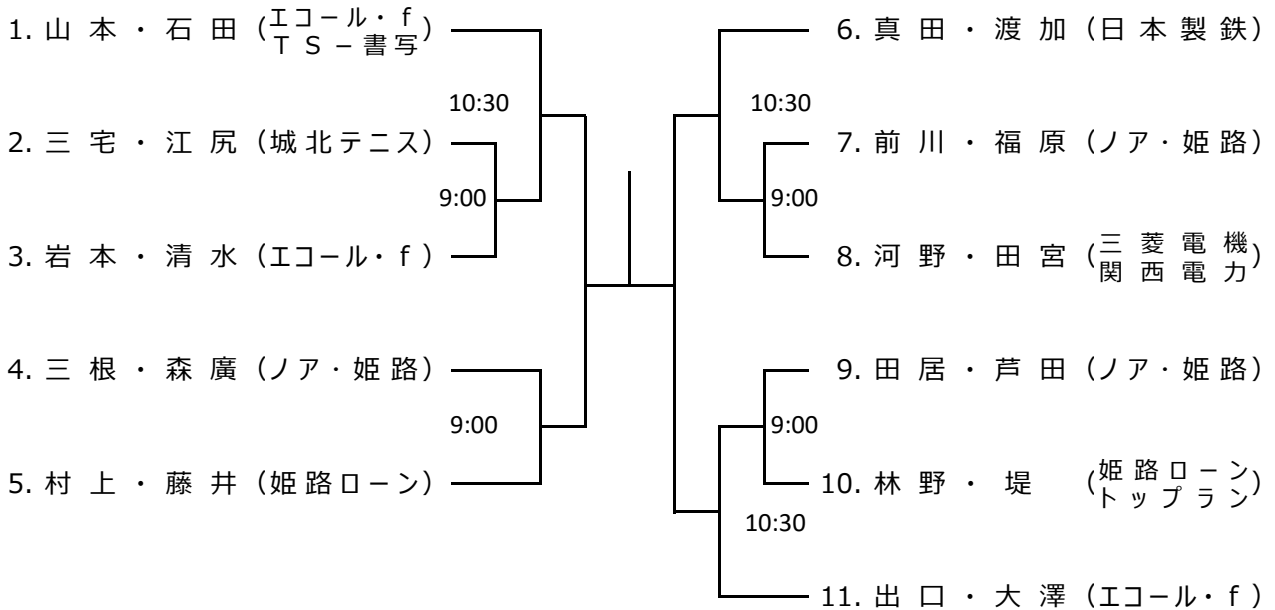
女子ダブルス



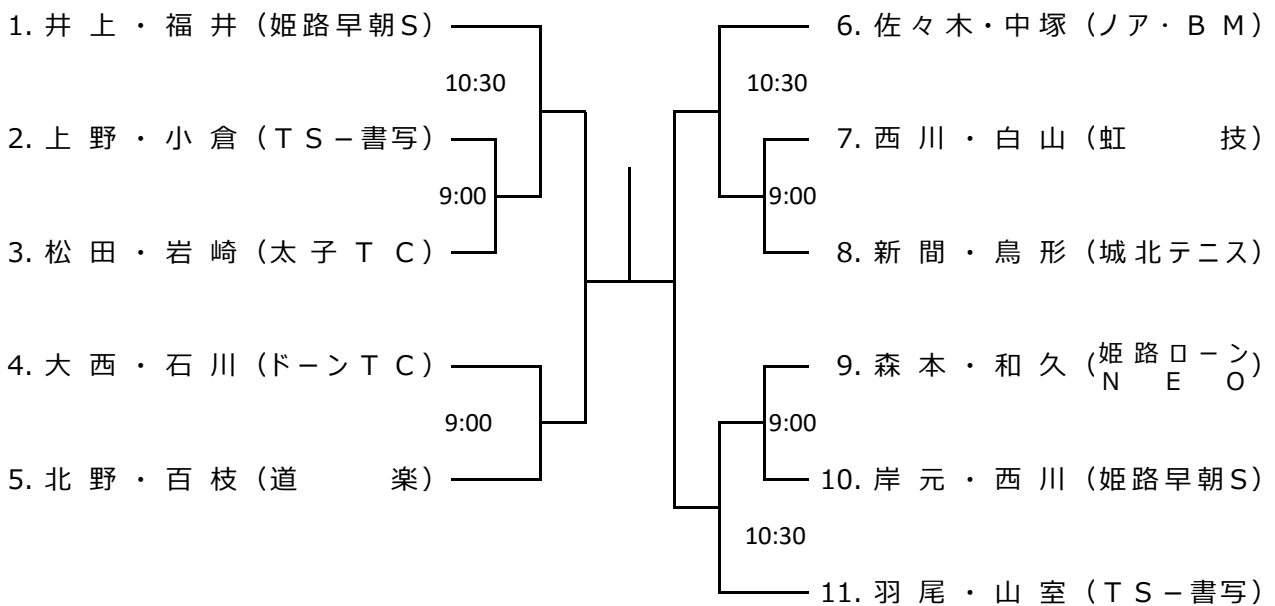
男子シニア45才以上



男子シニア55才以上



男子シニア65才以上



ミックスダブルスリーグ戦【注意事項】

試合順

3チームの場合

第1試合 ① - ② 第2試合 ② - ③ 第3試合 ① - ③

4チームの場合

第1試合 ① - ② 第2試合 ③ - ④ 第3試合 ① - ③ 第4試合 ② - ④

- ① 試合は全て1セットマッチとします。(6ゲームズオールの場合は12ポイントタイブレークとします)
但し、リーグ表が3チームでW.Oが発生した場合、残り2チームは3セットマッチで行い最終セットの3セット目はスーパータイブレークとします。(2ポイント差をつけて10ポイント先取するか、タイブレークのポイントが9-9になった後は、デュースと同じように2ポイント差がつくまで試合を続ける)
- ② 予選リーグは2試合を実施し、1位(リーグ表が4チームの場合2位まで)のチームが決勝トーナメントへ進出となります。
- ③ 全試合セルフジャッジ、ノーアドバンテージ方式を採用します。
- ④ リーグ順位は、勝利数/取得セット数/取得ゲーム数の順に多いチームを上位とします。
- ⑤ ④により順位が確定しなかった場合、当該チームによる順位決定戦(7ポイント先取のタイブレーク)を行います。
- ⑥ 何らかの理由で棄権した試合がある場合、取得ゲームは0とし相手チームは6-0で勝利したものと同様に扱います。

ミックスダブルスオープンクラスリーグ表

Aリーグ～Fリーグ

A	1	2	3	勝敗	順位
1 伊原・伊原 (ダイセル) (I C U)	/			勝分敗	
2 宮川・宮川 (姫路ローン)		/		勝分敗	
3 田崎・田崎 (ミッキーズ)			/	勝分敗	

B	1	2	3	勝敗	順位
4 仲島(欣)・仲島(亜) (日本製鉄)	/			勝分敗	
5 三村・三村 (BESPO)		/		勝分敗	
6 多田・多田 (ドーンTC)			/	勝分敗	

C	1	2	3	勝敗	順位
7 山本・青木 (朝日T.C)	/			勝分敗	
8 菊元・有吉 (太子TC) (ノア・B M)		/		勝分敗	
9 國政・下村 (新宮テニス) (トップラン)			/	勝分敗	

D	1	2	3	勝敗	順位
10 金月・竹内 (I C U)	/			勝分敗	
11 出口・出口 (エコーL・f) (ノア・B M)		/		勝分敗	
12 橋本・大嶋 (BESPO)			/	勝分敗	

E	1	2	3	勝敗	順位
13 岸・三木 (新宮テニス) (I C U)	/			勝分敗	
14 佐藤(大)・佐藤(恵) (グローリー)		/		勝分敗	
15 入江・入江 (姫路ローン)			/	勝分敗	

F	1	2	3	勝敗	順位
16 加藤・本田 (N E O)	/			勝分敗	
17 藤井(優)・藤井(亮) (ノア・姫路)		/		勝分敗	
18 米澤・高田 (TS-書写)			/	勝分敗	

ミックスダブルスオープンクラスリーグ表

Gリーグ～Lリーグ

G	1	2	3	勝敗	順位
19 藤本・橋本 (BESPO)	/			勝分敗	
20 名田・加納 (ICU) (ミッキーズ)		/		勝分敗	
21 新頭(英)・新頭(朋) (日本製鉄)			/	勝分敗	

H	1	2	3	勝敗	順位
22 藤田・佐々木 (NEO) (ノア・姫路)	/			勝分敗	
23 岡藤・山根 (朝日T.C)		/		勝分敗	
24 村山(勝)・村山(薫) (合同製鉄)			/	勝分敗	

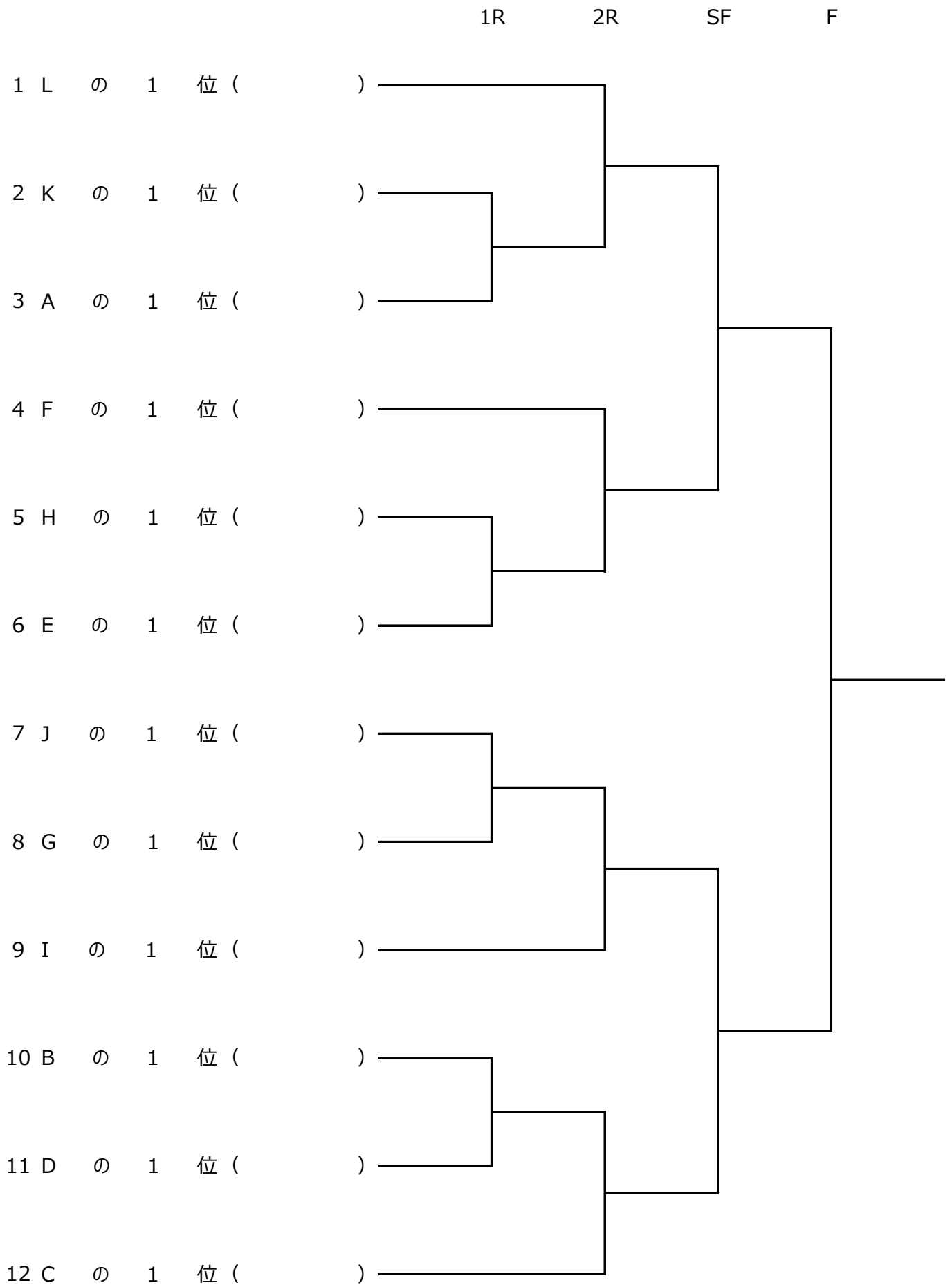
I	1	2	3	勝敗	順位
25 安部・井上 (姫路ローン)	/			勝分敗	
26 中嶋・佐藤 (ミッキーズ)		/		勝分敗	
27 日下・曾谷 (アンテニス) (トップラン)			/	勝分敗	

J	1	2	3	勝敗	順位
28 山本・谷口 (BESPO) (ICU)	/			勝分敗	
29 古林・堀 (ウィンT.C)		/		勝分敗	
30 川上・北浦 (朝日T.C)			/	勝分敗	

K	1	2	3	勝敗	順位
31 井上(大)・井上 (ICU) (NEO)	/			勝分敗	
32 有年(史)・有年(真) (Ext・D)		/		勝分敗	
33 津田・大道 (太子T.C) (BESPO)			/	勝分敗	

L	1	2	3	勝敗	順位
34 前山・渡辺 (三菱電機)	/			勝分敗	
35 仲島(梨)・林田 (日本製鉄)		/		勝分敗	
36 内田・吉田 (BAKU) (ノア・姫路)			/	勝分敗	

ミックスダブルスオープンクラストーナメント表



ミックスダブルスピギナークラスリーグ表

Aリーグ～Fリーグ

A	1	2	3	勝敗	順位
1 青木(温)・青木(英) (マシャップ)	/			勝 分 敗	
2 湯 浅 ・ 福 井 (朝日T.C)		/		勝 分 敗	
3 小林(譲)・小林(さ) (ノア・姫路)			/	勝 分 敗	

B	1	2	3	勝敗	順位
4 杉 峯 ・ 神 山 (TS-書写)	/			勝 分 敗	
5 金 井 ・ 金 井 (ダイセル)		/		勝 分 敗	
6 田 村 ・ 井 内 (ノア・BM)			/	勝 分 敗	

C	1	2	3	勝敗	順位
7 土 井 ・ 角 谷 (NEO)	/			勝 分 敗	
8 高 谷 ・ 生 野 (姫路信金)		/		勝 分 敗	
9 谷 ・ 姫 元 (朝日T.C)			/	勝 分 敗	

D	1	2	3	勝敗	順位
10 西 川 ・ 玉 田 (姫路早朝S)	/			勝 分 敗	
11 黒田(直)・黒田(弘) (新宮テニス レグルス)		/		勝 分 敗	
12 竹 田 ・ 山 本 (姫路市役所 ノア・姫路)			/	勝 分 敗	

E	1	2	3	勝敗	順位
13 上 野 ・ 仲 島 (TS-書写)	/			勝 分 敗	
14 佐々木・土橋 (ノア・姫路)		/		勝 分 敗	
15 松 岡 ・ 三 木 (ダイセル)			/	勝 分 敗	

F	1	2	3	勝敗	順位
16 古川(直)・古川(智) (TS-書写)	/			勝 分 敗	
17 佐々木・橘 (ノア・BM)		/		勝 分 敗	
18 玉 田 ・ 塚 本 (マシャップ)			/	勝 分 敗	

ミックダブルスピギナークラスリーグ表

Gリーグ～Iリーグ

G	1	2	3	勝敗	順位
19 大西・山根 (ドーンTC)	/			勝分敗	
20 大井・横田 (レグルス)		/		勝分敗	
21 家谷・澤田 (NEXT)			/	勝分敗	

H	1	2	3	勝敗	順位
22 前川(年)・前川(佐) (ノア・姫路)	/			勝分敗	
23 福田・福田 (ドーンTC ノア・B M)		/		勝分敗	
24 福嶋・鎌谷 (朝日T.C)			/	勝分敗	

I	1	2	3	勝敗	順位
25 渡加・櫻井 (TS-書写)	/			勝分敗	
26 富永・富永 (城北テニス)		/		勝分敗	
27 名田(裕)・名田(真) (日本製鉄)			/	勝分敗	

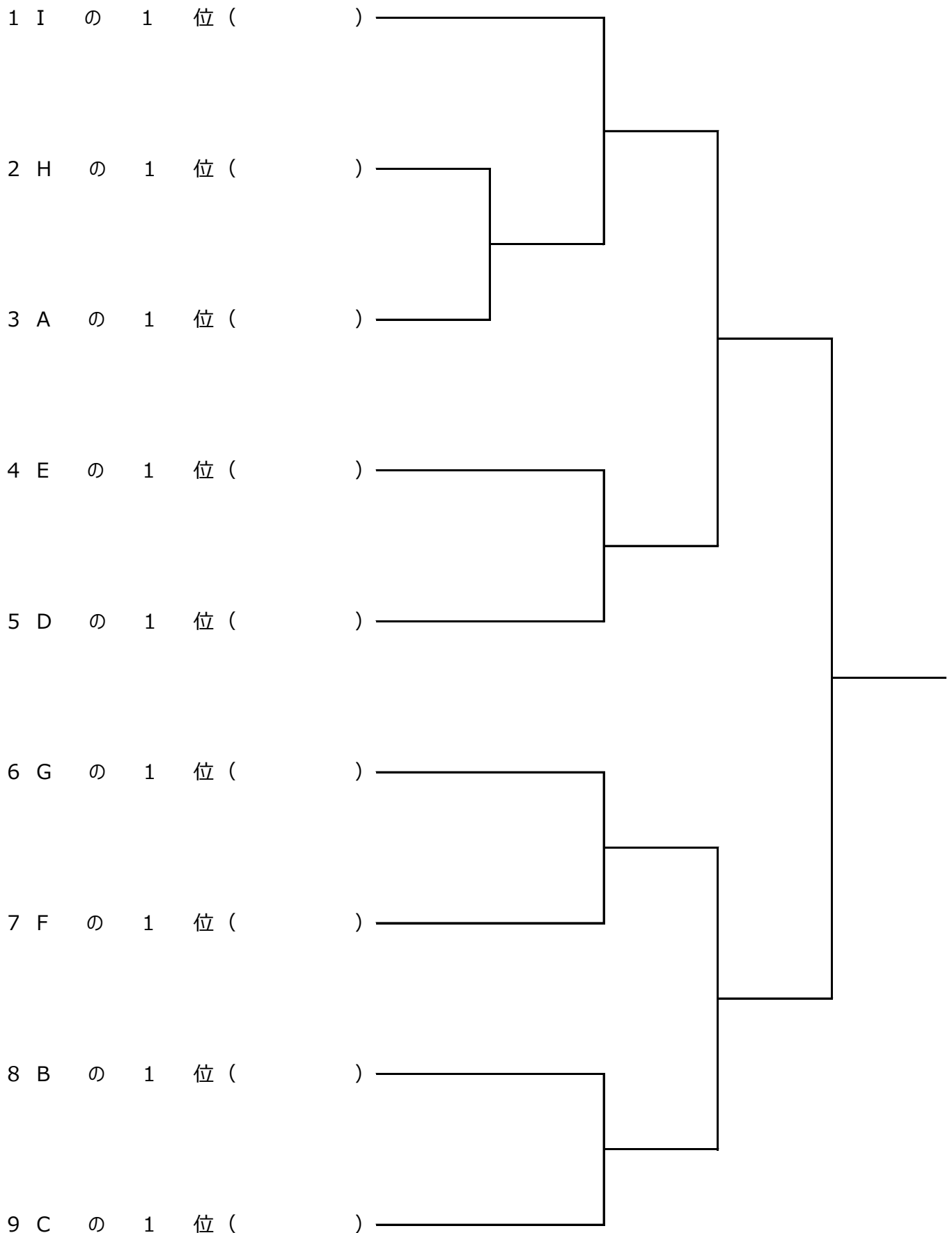
ミックスダブルスビギナークラストーナメント表

1R

2R

SF

F



姫路市テニス選手権大会優勝記録

回数	年数	種 目 別				
		小中学男子	小中学女子	高校男子	高校女子	男子ダブルス
44	15	武内・加吉 (トップラン)	秋元・井ノ元 (書写テニス)	田中・山田 (姫工大附)	中尾・米崎 (姫工大附)	矢部・中野 (トップラン)
45	16	阿部・松岡 (ノア・姫路)	鷺尾・神田 (トップラン)	田居・原村 (東洋大姫路)	大谷・島津 (日ノ本学園)	福永(淳)・福永(誠) (書写テニス)
46	17	大西・綾部 (ノア・姫路)	福田・清水 (書写T.C)	北・原村 (東洋大姫路)	横田・八木 (龍野)	吉元・杉下 (トップラン)
47	18	綾部・古村 (ノア・BM)	福田・高見 (エコー・f)	阿部・小林 (東洋大姫路)	伊藤・内田 (ノア・姫路)	友杉・伊藤 (トップラン)
48	19	綾部・綾部 (ノア・姫路)	寺島・大西 (ノア・姫路)	小林・阿部 (東洋大姫路)	内田・橋本 (ノア・姫路)	佐藤・野崎 (グローリー)
49	20	綾部・永田 (ノア・姫路)	高見・松阪 (エコー・f)	中川・堀 (東洋大姫路)	福井・林 (日ノ本学園)	市村・ビクトリーノ (ノア・姫路)
50	21	松本・綾部 (ノア・姫路)	田居・東 (ノア・姫路)	見津・西岡 (東洋大姫路)	天野・石田 (日ノ本学園)	藤田・平田 (グローリー)
51	22	荒木・永田 (ノア・姫路)	小林・北浦 (ノア・姫路)	三田・西村 (姫路西)	岩本・吉川 (龍野)	本倉・金瀬 (フリーダムトップラン)
52	23	三浦・吉岡 (ノア・BM)	大賀・藤元 (書写T.Cトップラン)	勝部・荒木 (姫路別所ノア・姫路)	金丸・光川 (賢明)	本倉・平井 (フリーダム)
53	24	東川・増田 (ノア・姫路)	高田・林坂 (ノア・姫路)	辻岡・荒木 (ノア・姫路)	小林・内海 (龍野)	本倉・平井 (フリーダム)
54	25	東川・増田 (ノア・姫路)	木村・氷室 (ノア・姫路)	亀山・筒井 (姫路西)	内海・船積 (龍野)	本倉・平井 (フリーダム)
55	26	福井・藤本 (TS-書写)	吉田(香)・氷室 (朝日T.CTS-書写)	清水・河原 (姫路飾西)	前川・岩下 (姫路西)	本倉・平井 (三菱電機フリーダム)
56	27	岡田・的場 (ノア・BM)	坂谷・仲島 (TS-書写)	三浦・魚住 (東洋大姫路)	北浦・高見 (姫路飾西)	本倉・山本 (三菱電機)
57	28	宮川・村田 (TS-書写)	吉田・仲島 (朝日SCTS-書写)	永峰・寺田 (東洋大姫路)	八杉・秋吉 (姫路西)	伊藤・矢部 (ICUトップラン)
58	29	宮川・入江 (姫路ローン)	井置・高市 (TS-書写)	松田・丸山 (姫路東)	西村・久保田 (姫路西)	荒木・永田 (ノア・BM)
59	30	橋本・中野 (Ext・D)	河野・斉藤 (ノア・姫路)	山本・藤本 (姫路西)	氷室・井置 (ノア・BMTS-書写)	本倉・山本 (三菱電機BESPO)
60	31	黒川・田川 (ミッキーズ)	田崎・小谷 (ミッキーズ)	宮川・村田 (姫路ローンTS-書写)	井置・山本 (TS-書写ミッキーズ)	本倉・山本 (三菱電機BESPO)

第61回 姫路市テニス選手権シード選手

■男子ダブルス

1. 金月・山名 (ICU)
2. 山本・有田 (BESPO/グローリー)
3. 野崎・藤田 (グローリー)
4. 衣川・山田 (ICU/トップラン)
5. ボン・阪本 (ノア・姫路)
6. 内田・河場 (BAKU)
7. 伊原・池野 (ダイセル/BESPO)
8. 赤畑・佐野 (三菱電機)

■女子ダブルス

1. 田中(陽)・渡辺 (三菱電機)
2. 生頼・伊原 (アンテニス/ICU)
3. 友杉 三木 (ICU)
4. 岩本・石井 (アンテニス)
5. 水鳥・阪本 (ノア・姫路)
6. 岡田・佐々木 (ノア・姫路)
7. 佐藤・榊 (ミッキーズ)
8. 山科・岡本 (エコー・f/ノア・BM)

姫路市テニス選手権大会優勝記録

回数	年	種 目 別				
		男子シニア45歳	男子シニア55歳	男子シニア65歳	女子ダブルス	ミックスダブルス
44	15	向原・森本 (姫路ローン)	辰巳・寺田 (ノア・姫路)	岩崎・堀口 (姫工大職 姫路ローン)	福永(香)・高橋 (書写T.C)	友杉・佐藤 (トップラン)
45	16	宮岡・西村 (書写テニス)	寺田・辰巳 (ノア・姫路)		福永(真)・柳川 (書写テニス)	福永(崇)・福永(香) (書写テニス)
46	17	山本・北風 (書写T.C)	上野・広瀬 (トップラン)	長谷川・山本 (山特鋼)	福永(香)・福永(睦) (エコー・f)	福永(誠)・福永(睦) (エコー・f)
47	18	山本・石田 (エコー・f 書写T.C)	広瀬・上野 (書写T.C)	山本・長谷川 (山特鋼)	福永(香)・小西 (エコー・f)	桜井・難波 (トップラン ICU)
48	19	石田・山本 (書写T.C エコー・f)	田口・佐藤 (山特鋼)	長谷川・山本 (山特鋼)	福永(香)・福永(睦) (エコー・f)	福永(誠)・福永(睦) (エコー・f)
49	20	山本・石田 (エコー・f 書写T.C)	美野・植田 (姫路ローン)	長谷川・山本 (山特鋼)	杉村・本岡 (ING↑)	R7ソング・エロ・大西 (ノア・姫路)
50	21	山本・石田 (エコー・f 書写T.C)	森口・福永(修) (エコー・f)	長谷川・松田 (山特鋼 太子T.C)	北野・磯奥 (トップラン)	中嶋・小倉 (ミックーズ)
51	22	石田・山本 (書写T.C エコー・f)	向原・森本 (姫路ローン)	長谷川・松田 (山特鋼 太子T.C)	北野・磯奥 (トップラン)	本岡・久保 (ICU)
52	23	石田・山本 (書写T.C エコー・f)	向原・森本 (姫路ローン)	美野・植田 (姫路ローン)	福永(睦)・塩見 (エコー・f)	牧田・寺島 (ノア・BM)
53	24	林野・上坂 (姫路ローン)	西川・岸元 (ド→TC)	米野・安良田 (しらさぎ)	塩見・福永(睦) (エコー・f)	渡部・鷲尾 (ウイーク)
54	25	杉峯・香山 (トップラン)	金尾・西村 (エコー・f)	長谷川・能美 (山特鋼 姫路ローン)	塩見・山科 (エコー・f ノア・BM)	ケネス・山科 (ノア・BM)
55	26	清水・岩本 (エコー・f)	山本・石田 (エコー・f アンテニス)	福永(修)・難波 (エコー・f)	塩見・永濱 (エコー・f)	八木・八木 (ダイセル)
56	27	森本・桃井 (姫路ローン)	山本・石田 (エコー・f アンテニス)	福永・新聞 (エコー・f)	塩見・永濱 (エコー・f)	本倉・横本 (三菱電機)
57	28	森本・桃井 (姫路ローン)	山本・石田 (エコー・f アンテニス)	福永・新聞 (エコー・f)	塩見・永濱 (エコー・f)	原・寺島 (道楽 ICU)
58	29	前山・田中 (三菱電機)	山本・石田 (エコー・f アンテニス)	福永・新聞 (エコー・f 城北テニス)	田中(陽)・渡辺 (三菱電機)	宮崎・大賀 (MTA)
59	30	柿崎・菊本 (太子T.C)	山本・石田 (エコー・f アンテニス)	羽尾・石坂 (TS・書写)	塩見・永濱 (エコー・f)	伊原・前川 (ダイセル ICU)
60	31	岸本・國政 (新宮テニス)	山本・石田 (エコー・f アンテニス)	羽尾・石坂 (TS・書写)	佐藤・鈴木 (ミックーズ トップラン)	ボン・三木 (ノア・姫路)

第61回 姫路市テニス選手権シード選手

■男子シニア45歳以上

1. 國政・岸本 (新宮テニス)
2. 安部・入江 (姫路ローン)

■男子シニア55歳以上

1. 山本・石田 (エコー・f / TS - 書写)
2. 出口・大澤 (エコー・f)

■男子シニア65歳以上

1. 井上・福井 (姫路早朝S)
2. 羽尾・山室 (TS - 書写)

■ミックスダブルスオープン

1. 前山・渡辺 (三菱電機)
2. 山本・青木 (朝日T.C)
3. 安部・井上 (姫路ローン)
4. 加藤・本田 (NEO)
5. 岸・三木 (新宮テニス/ICU)
- 山本・谷口 (BESPO/ICU)
- 仲島(歌)・仲島(画) (日本製鉄)
8. 伊原・伊原 (ダイセル/ICU)

令和2年度 事業計画（案）

月	行事・大会名	期日・大会日	予備日	会 場
3月	定期総会	27日（金）		勤労市民会館
4月	第61回姫路市テニス選手権大会 1) 高校生の部（ダブルス）	2・3日	4日	広畑・田寺・球技
	2) 小中学生の部	3月31日	1日	広畑コート
	3) 一般の部	5・12日	26日	広畑・田寺・球技
	4) シニアの部	5・12日	26日	広畑・田寺・球技
5月	5) ミックスの部	5日	6日	田寺・球技
8月	第73回姫路市市民体育大会 テニス競技の部（シングルス） 1) 高校生の部	24・25日	26日	市内各コート
	2) 小中学生の部	28日	29日	広畑コート
9月	3) 一般の部	13・20・27日	10月4日	市内各コート
	4) シニアの部	13・20・27日	10月4日	市内各コート
10月	兵庫県シニアマスターズ都市対抗テニス大会	17・18日		神戸総合運動公園
	第55回 姫路市スポーツ祭り	4日		姫路市立陸上競技場
	第36回 テニス技術講習会	4日		市内各コート
	第34回 白鷺城オープンA・B級 チーム対抗テニス大会(団体戦)	18・25日	11月8日	市内各コート
	兵庫県都市対抗テニス大会 [ジュニア]	4日		ブルボンビーンズドーム
	兵庫県都市対抗テニス大会 [一般]	18日		ブルボンビーンズドーム
11月	第42回 はりまテニス選手権大会 (ダブルス)	未定		
3年 3月	姫路市クラブ対抗テニス大会(団体戦)	7・14・21日	28日	市内各コート

※日程は、天候その他の理由で変更になる場合がありますので、予めご了承下さい。