

第 72 回

* 姫路市民体育大会テニスの部 *
* *****

小中学生の部

令和元年 8 月 28 日・29 日 (予備日)

高校生の部

令和元年 8 月 23 日・24 日・25 日 (予備日)

一般の部・ベテランの部

令和元年 9 月 15 日・22 日・29 日・10 月 6 日 (予備日)

会	場	広	畑	コ	ー	ト
		田	寺	コ	ー	ト
		球	技	セ	ン	タ
		網	干	コ	ー	ト
		香	寺	コ	ー	ト

主 催 姫 路 市

主 管 姫 路 市 テ ニ ス 協 会

ホームページアドレス <http://www.himeji-tennis.com>

大会役員

大会々長	大西雅之
大会副会長	折口博行
大会委員長	真田敬一
レフェリー	福岡吉成・守田悠紀
事務局	福岡吉成
大会委員	田居隆弘・岩田修一・古川直樹・山本史雄 井上智裕・後藤浩也・後藤文男・山田裕美 三木紘一朗・永井大介・柳川幾美・久保春美 谷口由里子・伊原良介・原田圭一

運営委員

〈小中学生の部〉	広畑会場	井上智裕・後藤浩也
〈高校生の部〉	広畑会場	第1日目 後藤浩也（姫路西） 第2日目 井上智裕（姫路西）
	田寺会場	第1日目 山田裕美（姫路東）
	球技会場	第1日目 後藤文男（姫路東）
	香寺会場	第1日目 三木紘一朗（日ノ本）
	網干会場	第1日目 守田悠紀（賢明）
	〈一般の部〉	広畑会場
田寺会場		第1日目 朝日テニスクラブ
		第2日目 ICUテニスクラブ
		第3日目 TS-書写・ノア・BM
球技会場		第1日目 姫路ローンテニスクラブ
		第2日目 ダイセルテニス部
網干会場		第1日目 グローリーテニス部
		第2日目 関西電力テニス部
香寺会場		第1日目 マシャップテニスクラブ

大会日程

小中学生部 令和元年8月28日(水)・29日(木) (予備日)

	広 畑	
第一日目	男子 No.1～28 } No.29～62 } 9:00 1R～決勝まで	女子 小学 A.B } 中学 A～D } 10:00 1R～決勝まで

高校生の部 令和元年8月23日(金)・24日(土)・25日(日) (予備日)

	広 畑	田 寺	球 技	香 寺	網 干
第一日目	男子 No.1～109 9:00 ベスト16まで	女子 No.1～62 9:00 ベスト16まで	男子 No.110～175 9:00 ベスト16まで	女子 No.63～93 9:00 ベスト16まで	女子 No.94～124 9:00 ベスト16まで
第二日目	男子 No.1～175 女子 No.1～124 9:00 決勝まで				

注意事項

1. 試合開始予定時刻までに受付を済まさない場合は棄権とします。
2. 試合前のウォーミングアップはサービス6本のみとします。
3. 審判は、高校生の部を除きすべてセルフジャッジをお願いします。(高校生の部のみ敗者審判)
4. 一般の部のみ試合進行状況を示すナンバープレート(赤字と黒字)を掲げますのでコートチェンジの際忘れずにめくって下さい。赤字が番号の若い選手です。
5. 勝者は、試合終了後スコアを速やかに受付まで届けて下さい。敗者はコート整備を行って下さい。使用球は敗者が持ち帰って下さい。
6. 試合は原則1セットマッチとする。但し、男子B級の決勝は3セットマッチとし、男子・女子S級の1・2回戦は8ゲームプロセット、準決勝・決勝は3セットマッチとします。
7. 1セットマッチ・3セットマッチ・8ゲームプロセットマッチすべてのセットを12Pのタイブレークセットとします。また、全試合でノーアドバンテージ方式を採用します。
8. 第1ゲーム終了時、チェンジコートでの休憩は認めません。
9. 男子C級の各ブロック勝者による決勝トーナメントは行いません。(C級優勝者は3名となります)
10. 天候がはっきりしない場合は定刻までに会場へお越し下さい。電話による問い合わせはご遠慮下さい。
11. 雨天等、天候の状況により2時間以上待機をお願いし、試合をすることがあります。
12. 申込者以外が出場した場合、選手は当該試合を含め以後1年間、協会主催行事の参加資格を失います。
13. 服装はテニスウェアとし(Tシャツの着用は禁止)、フェイスマスク使用も原則禁止します。
14. 試合中「けいれん」のための休憩時間は5分以内とし、5分を越す場合は棄権とします。
15. 試合球にダンロップ・フォート・イエローを使用します。
16. 雨天その他の理由により大会要項の内容(会場・日程・試合方法等)を変更する事があります。
17. 上記以外の事項は日本テニス協会規則に従って行います。
18. 空缶、ごみ類は会場に捨てず必ず持ち帰って下さい。
19. 各会場とも駐車場が限られていますので、乗合いをお願いします。

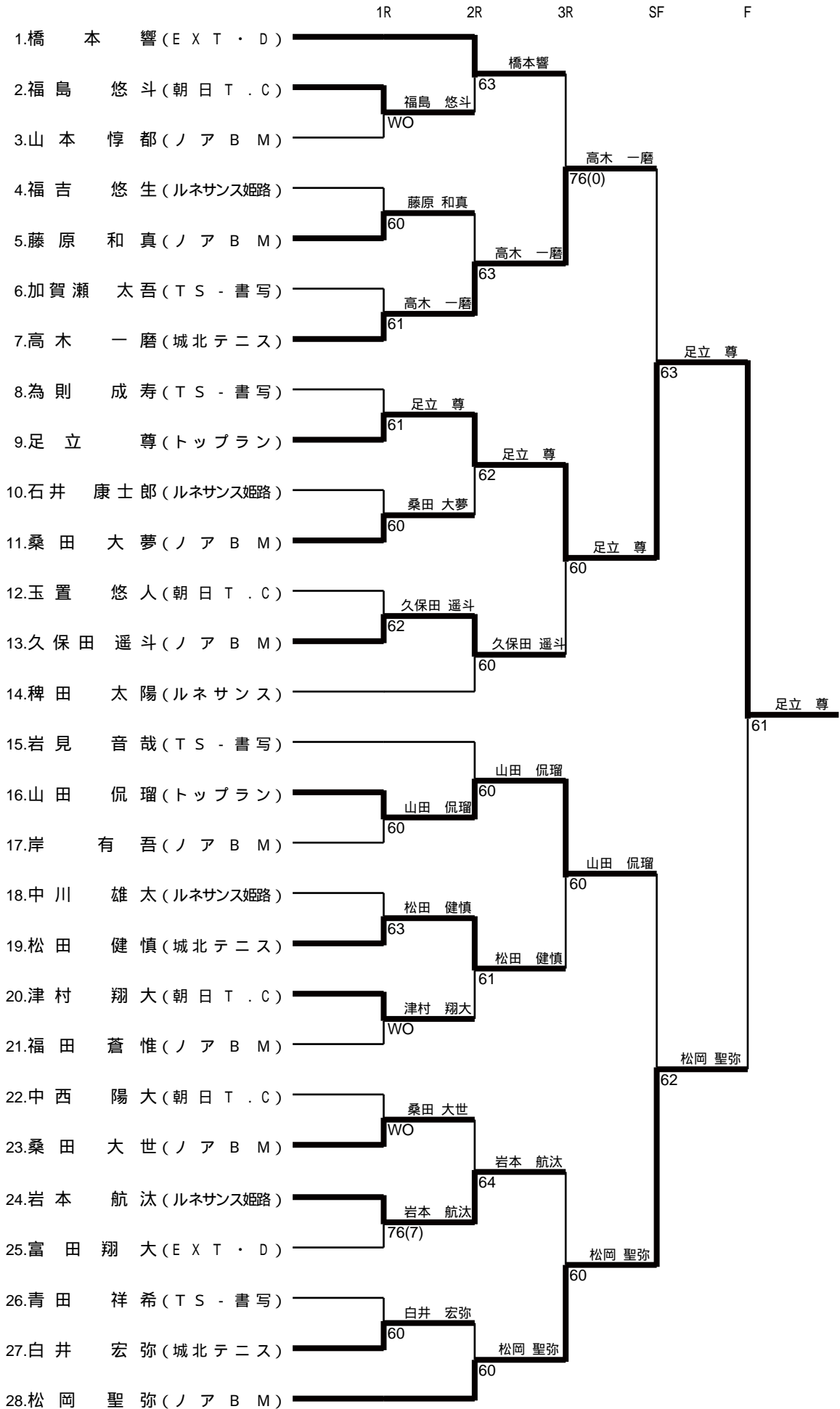
一般の部 令和元年9月15日(日)・22日(日)・29日(日)・10月6日(日) (予備日)

種目・ラウンド	広畑	田寺	球技	網干	香寺
	人工芝10面	人工芝6面	人工芝6面	人工芝4面	人工芝4面
第一日目	男子S・A予選 男子B 男子C(I) 男子シニア65歳以上 女子S・A予選 女子B	男子S・A予選 Aブロック～Iブロック 男子C(I) No.1～91 男子シニア65歳以上 No.1～24	女子S・A予選 Aブロック～Dブロック 女子B No.1～37	男子B No.38～74 女子B No.38～43	男子B No.1～37 女子B No.44～50
	男子S 男子B 男子C(I) 男子C(II) 男子C(III) 男子シニア45歳以上 男子シニア55歳以上 男子シニア65歳以上 女子S 女子B	男子S No.1～16 男子B No.1～74 男子C(I) No.1～91 男子C(II) No.92～182 男子C(III) No.183～205	男子C(III) No.206～272	男子シニア45歳以上 No.1～12 男子シニア55歳以上 No.1～32	
	男子S 男子C(II) 男子C(III) 男子シニア45歳以上 男子シニア55歳以上 女子S 女子B	男子S No.1～16 男子C(II) No.92～182 男子C(III) No.183～272 男子シニア45歳以上 No.1～12 男子シニア55歳以上 No.1～32 女子S No.1～8 女子B No.1～50			
	男子S 男子C(II) 男子C(III) 男子シニア45歳以上 男子シニア55歳以上 女子S 女子B	男子S No.1～16 男子C(II) No.92～182 男子C(III) No.183～272 男子シニア45歳以上 No.1～12 男子シニア55歳以上 No.1～32 女子S No.1～8 女子B No.1～50			
	男子S 男子C(II) 男子C(III) 男子シニア45歳以上 男子シニア55歳以上 女子S 女子B	男子S No.1～16 男子C(II) No.92～182 男子C(III) No.183～272 男子シニア45歳以上 No.1～12 男子シニア55歳以上 No.1～32 女子S No.1～8 女子B No.1～50			
	男子S 男子C(II) 男子C(III) 男子シニア45歳以上 男子シニア55歳以上 女子S 女子B	男子S No.1～16 男子C(II) No.92～182 男子C(III) No.183～272 男子シニア45歳以上 No.1～12 男子シニア55歳以上 No.1～32 女子S No.1～8 女子B No.1～50			
第三日目	男子S 男子C(II) 男子C(III) 男子シニア45歳以上 男子シニア55歳以上 女子S 女子B	男子S No.1～16 男子C(II) No.92～182 男子C(III) No.183～272 男子シニア45歳以上 No.1～12 男子シニア55歳以上 No.1～32 女子S No.1～8 女子B No.1～50			

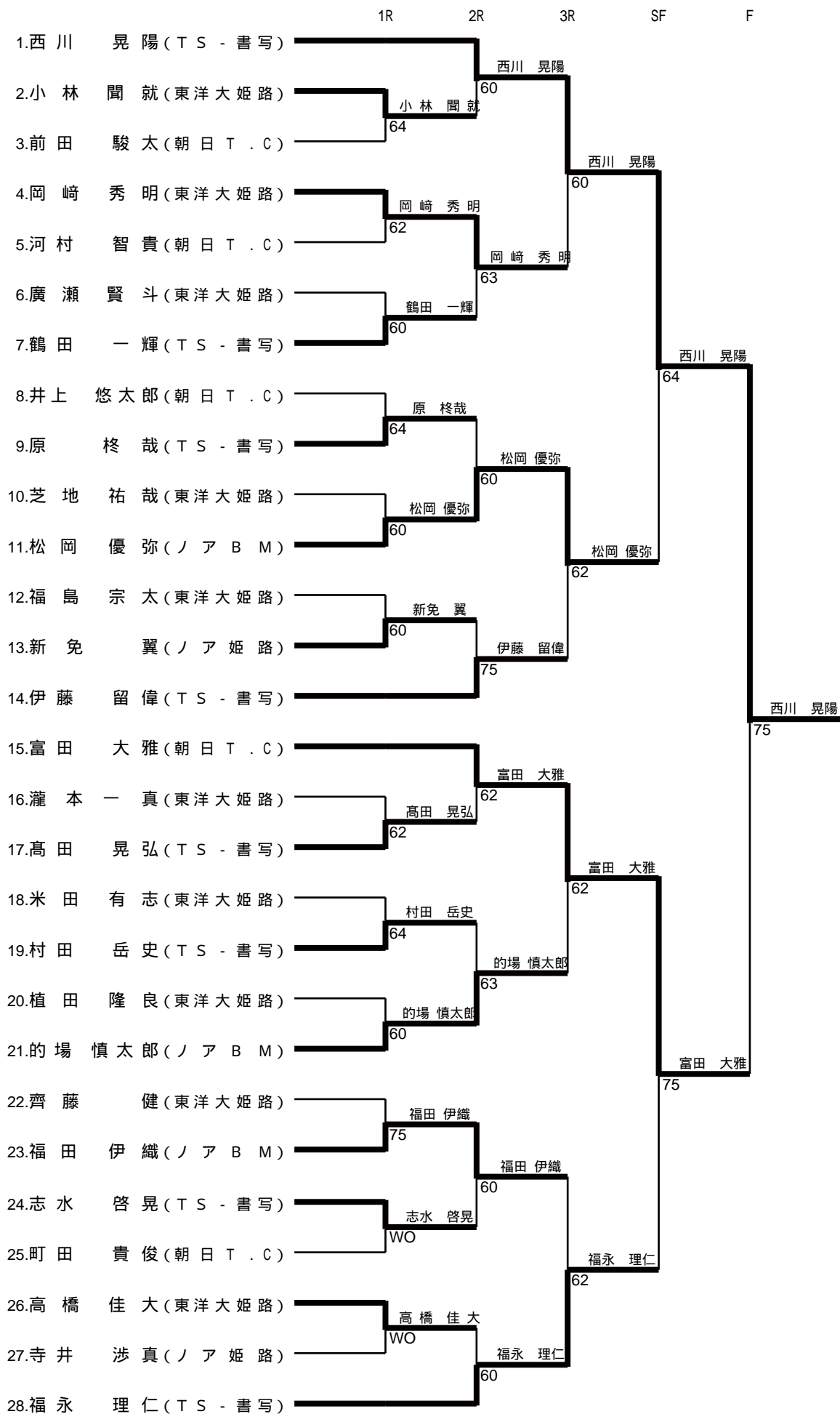
※ご連絡

- 次の種目は大会第一日目よりはじまり大会第二日目で終わります。
男子B級・男子C(I)・男子シニア65歳以上・女子B級
- 次の種目は大会第二日目よりはじまり大会第三日目で終わります。
男子C(II)・男子C(III)
男子シニア45歳以上・男子シニア55歳以上
- 男子S級・A級、女子S級・A級
大会第一日目はA級で各ブロックの予選を行い、大会第二日目、大会第三日目はS級の本戦となります。

小学生男子シングルス



中学生男子シングル



小学生女子リーグ

A	1	2	3	勝敗	順位
1 吉田 萌々音 (朝日 T C)		6 - 0	6 - 1	2勝0分0敗	1
2 北野 優佳 (ノア 姫路)	0 - 6		3 - 6	0勝0分2敗	3
3 牛尾 心琳 (T S - 書写)	1 - 6	6 - 3		1勝0分1敗	2

B	4	5	6	勝敗	順位
4 牛尾 栞愛 (T S - 書写)		1 - 6	6 - 4	1勝0分1敗	2
5 川口 裕楽 (T S - 書写)	6 - 1		6 - 0	2勝0分0敗	1
6 中村 美月 (ノア B M)	4 - 6	0 - 6		0勝0分2敗	3

小学生女子決勝

F



中学女子リーグ表

A

	1	2	3	勝敗	順位
1 富田 理心 (ノア姫路)	/	2-6	6-0	1勝0分1敗	2
2 山田 愛蘭 (賢明)	6-2	/	6-0	2勝0分0敗	1
3 加賀瀬 和奏 (TS-書写)	0-6	0-6	/	0勝0分2敗	3

B

	4	5	6	7	勝敗	順位
4 橋本 望生 (TS-書写)	/	WO	6-0	4-6	1勝1分0敗	2
5 山本 由杏 (ミッキーズ)	WO	/	WO	WO	0勝3分0敗	4
6 山本 湊子 (東洋大姫路)	0-6	WO	/	6-4	0勝2分0敗	3
7 寺井 萌華 (賢明)	6-4	WO	6-4	/	2勝0分0敗	1

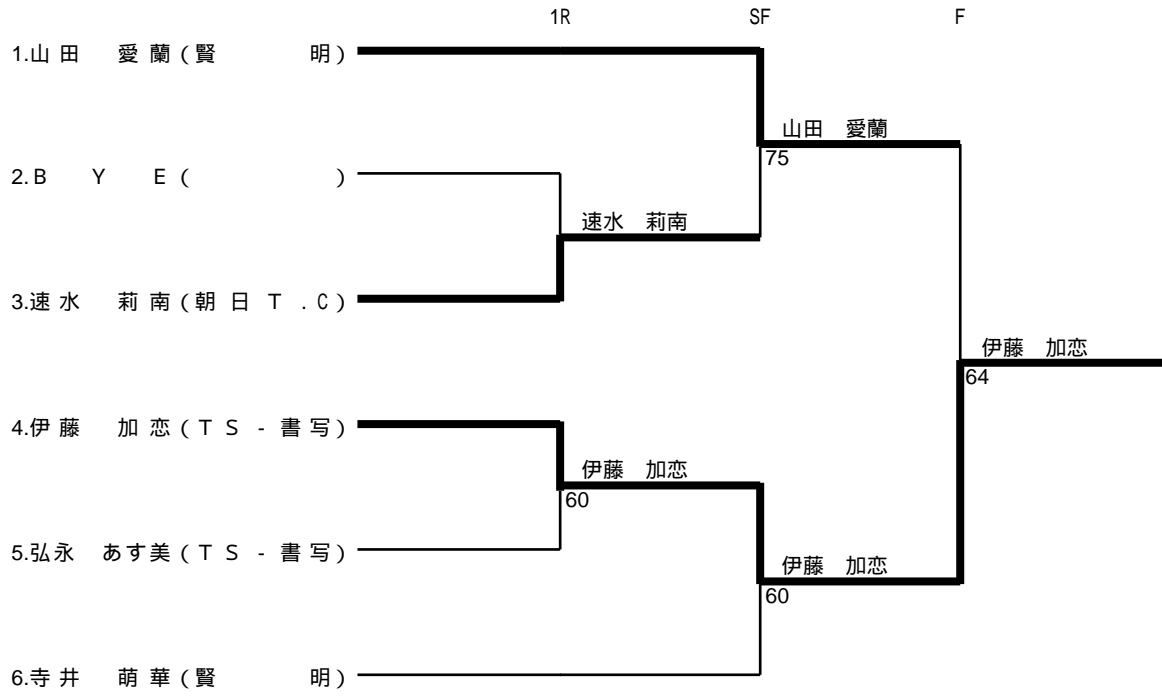
C

	8	9	10	11	勝敗	順位
8 辰本 凜 (東洋大姫路)	/	0-6	6-2	/	1勝0分1敗	3
9 速水 莉南 (朝日TC)	6-0	/	/	6-1	2勝0分0敗	1
10 竹中 めい (賢明)	2-6	/	/	0-6	0勝0分2敗	4
11 弘永 あす美 (TS-書写)	/	1-6	6-0	/	1勝0分1敗	2

D

	12	13	14	勝敗	順位
12 春日 ましろ (賢明)	/	6-0	5-7	1勝0分1敗	2
13 富田 乃暖 (東洋大姫路)	0-6	/	1-6	0勝0分2敗	3
14 伊藤 加恋 (TS-書写)	7-5	6-1	/	2勝0分0敗	1

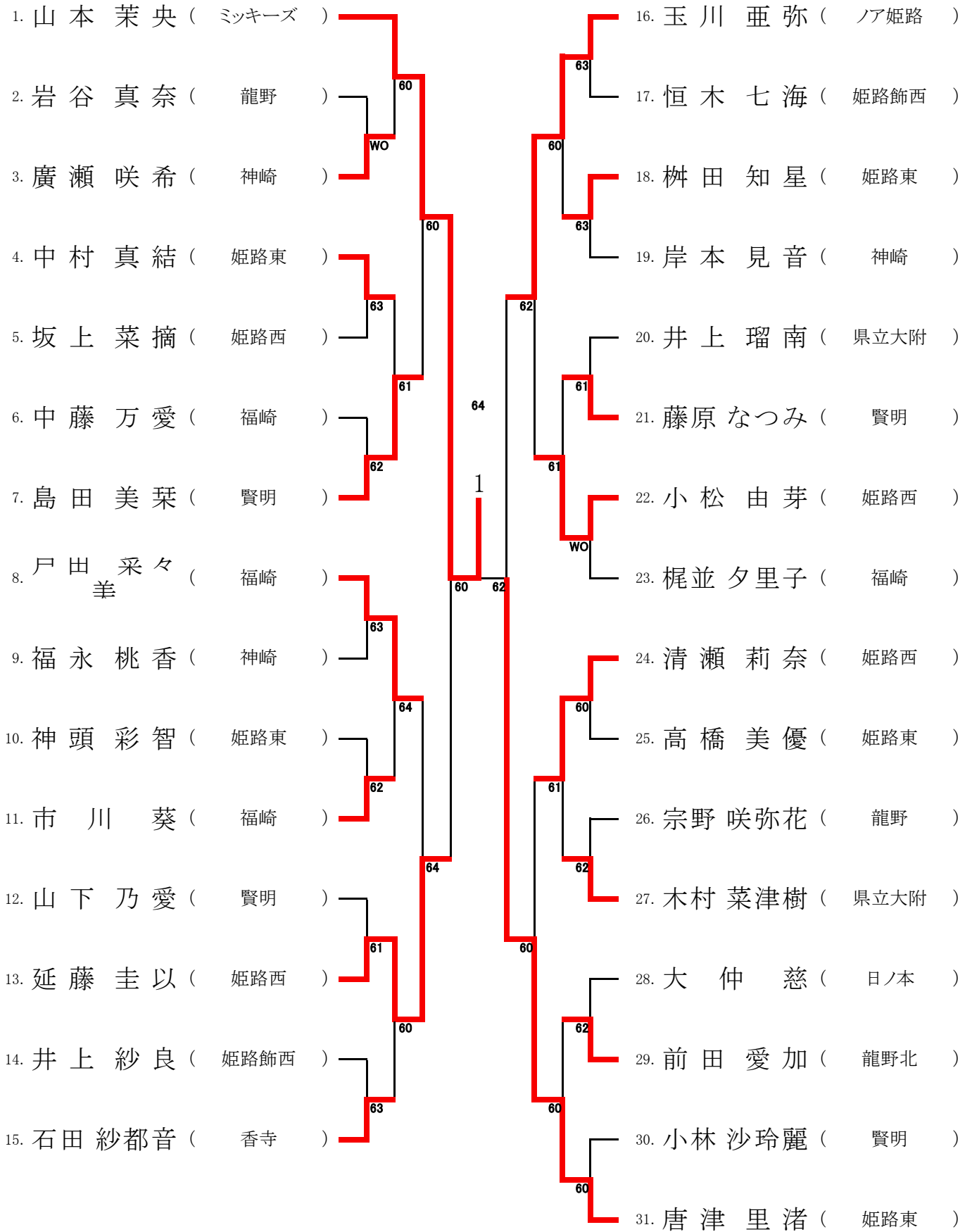
中学生女子トーナメント

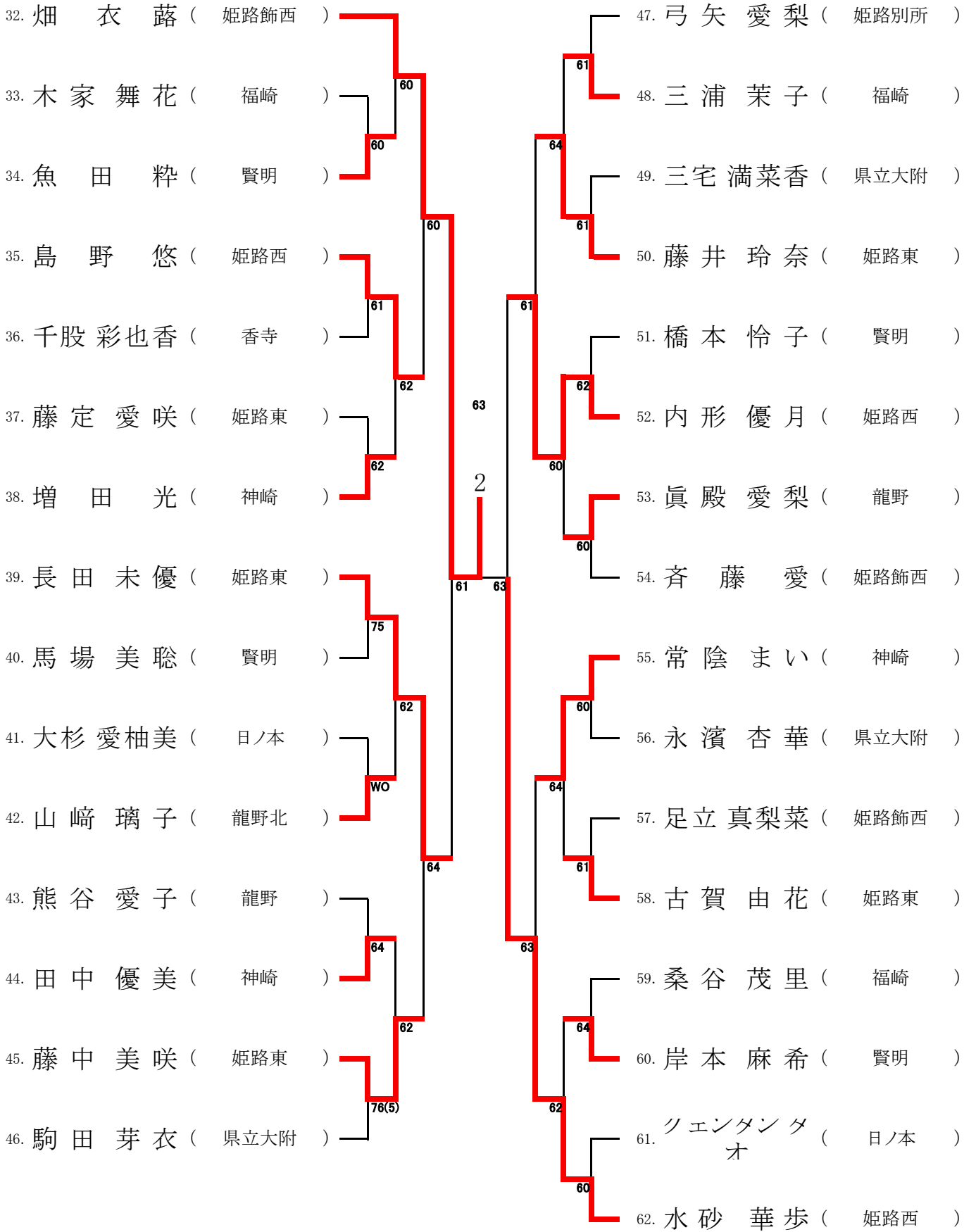


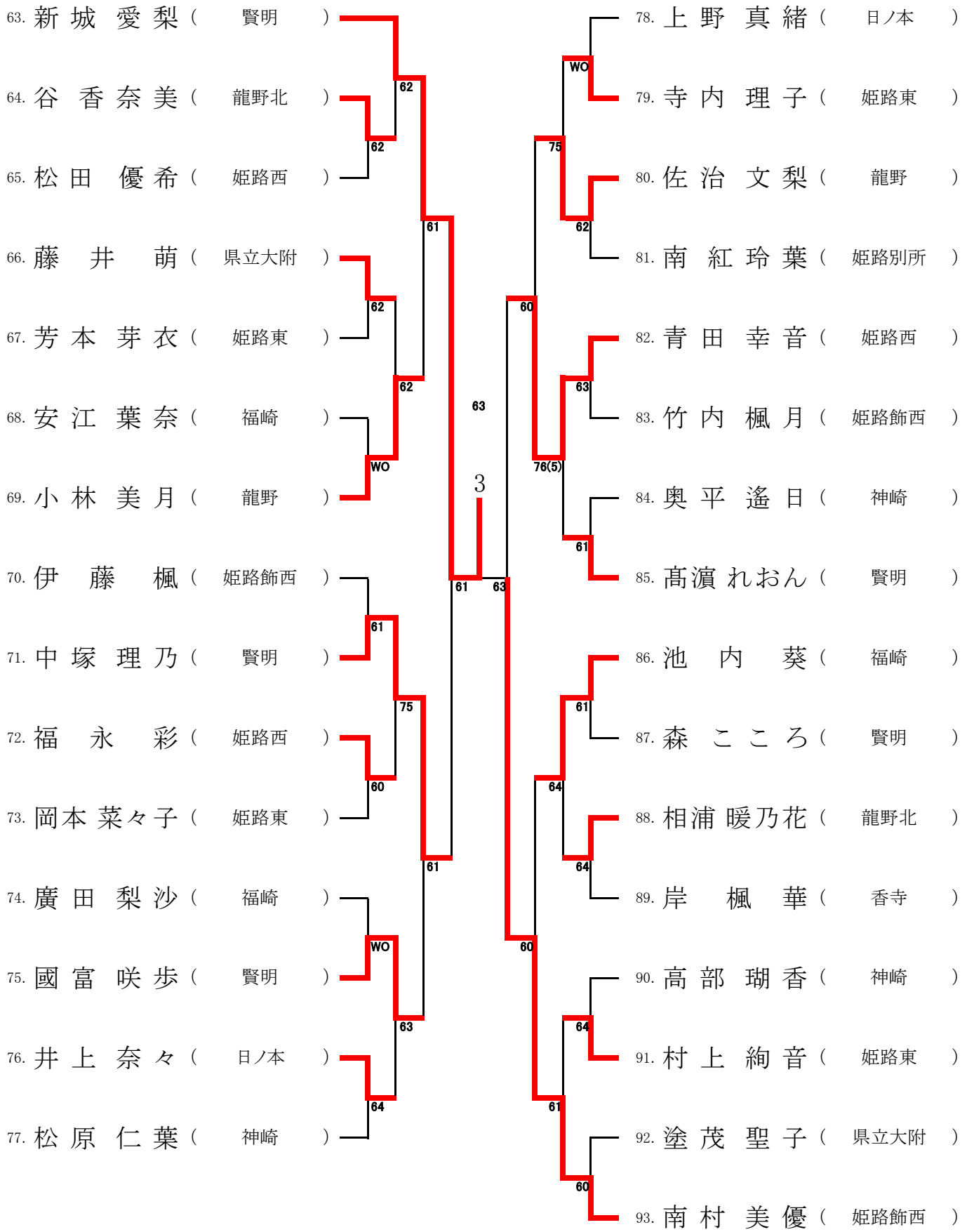
高校生女子

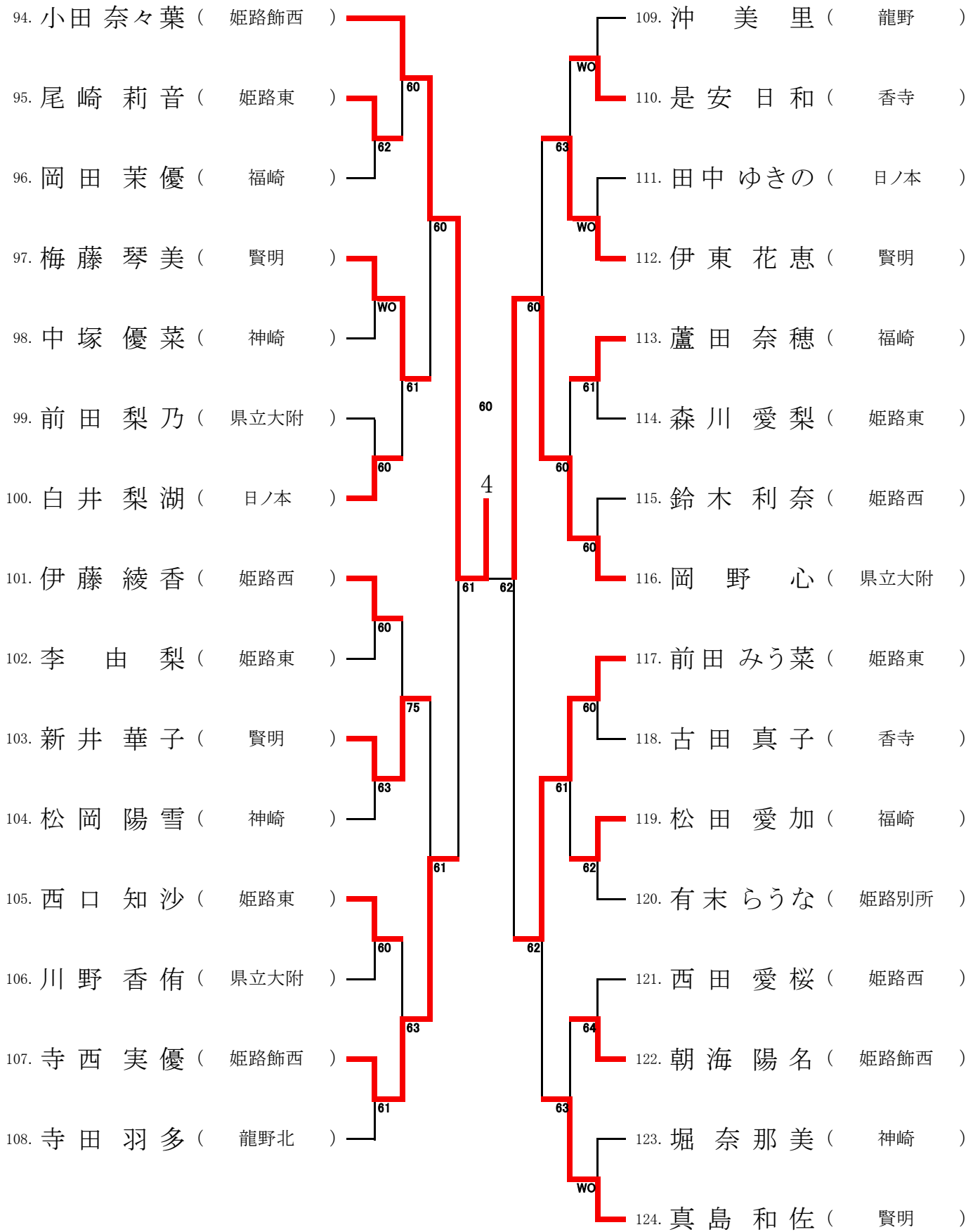
1/4

1R 2R 3R 4R 5R 4R 3R 2R 1R









高校生男女ベスト4

SF

F

1. 橋本 丈一郎 (Ext.D)

梶原 拓

63

2. 梶 原 拓 (姫路西)

宮川 真輝

62

3. 岡 田 康 佑 (ノア・BM)

宮川 真輝

75

4. 宮 川 真 輝 (姫路ローン)

1. 山 本 茉 央 (ミッキーズ)

山本 茉央

64

2. 畑 衣 露 (姫路飾西)

小田 奈々葉

75

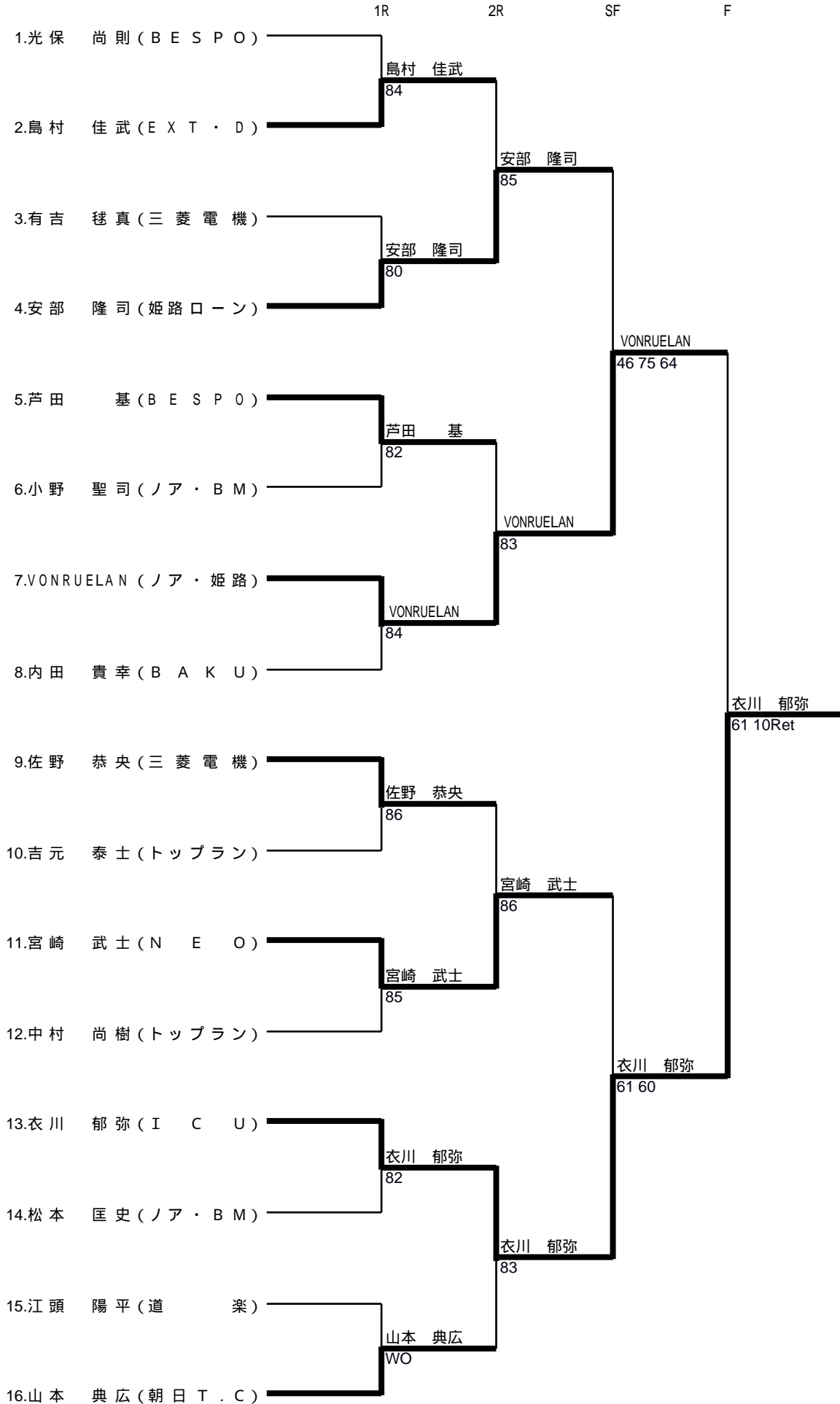
3. 新 城 愛 梨 (賢明)

小田 奈々葉

63

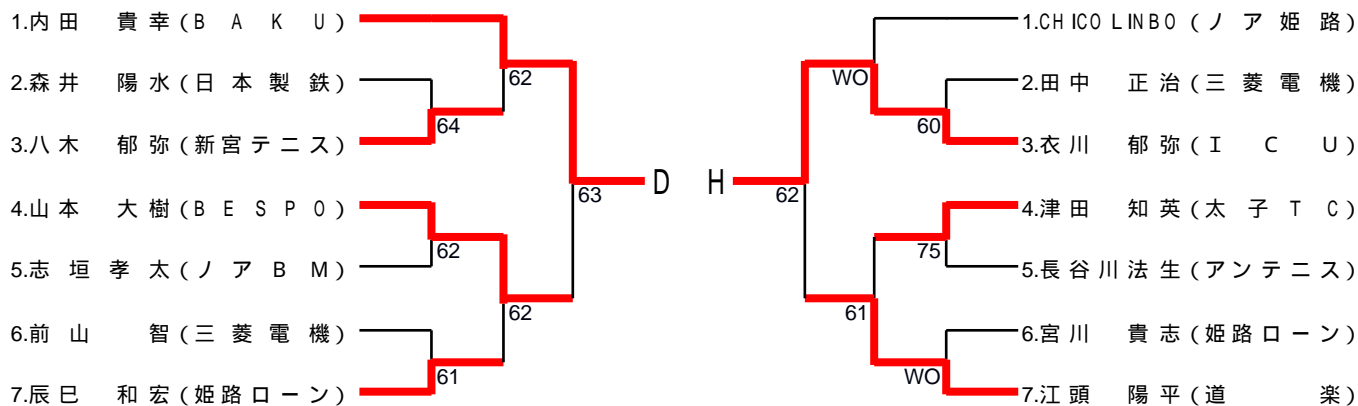
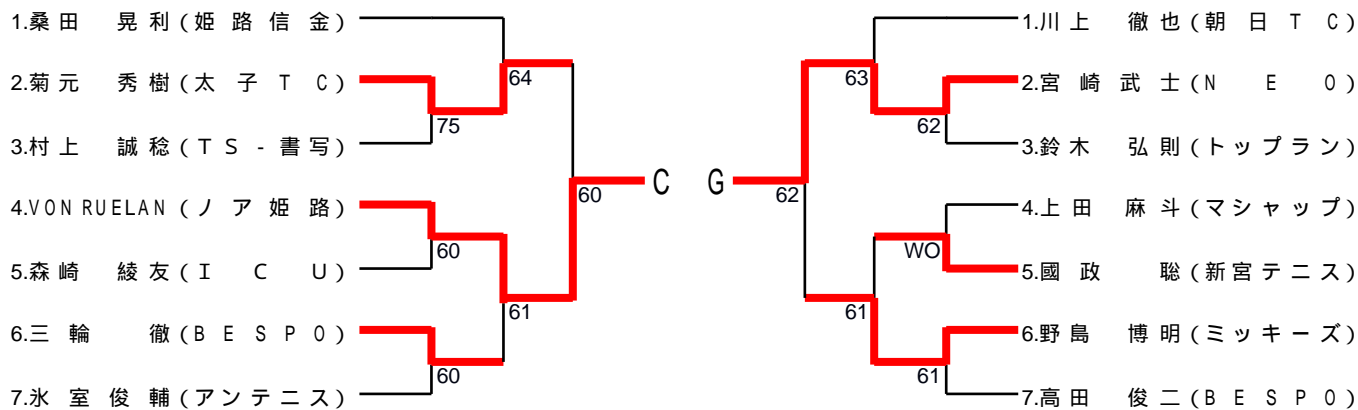
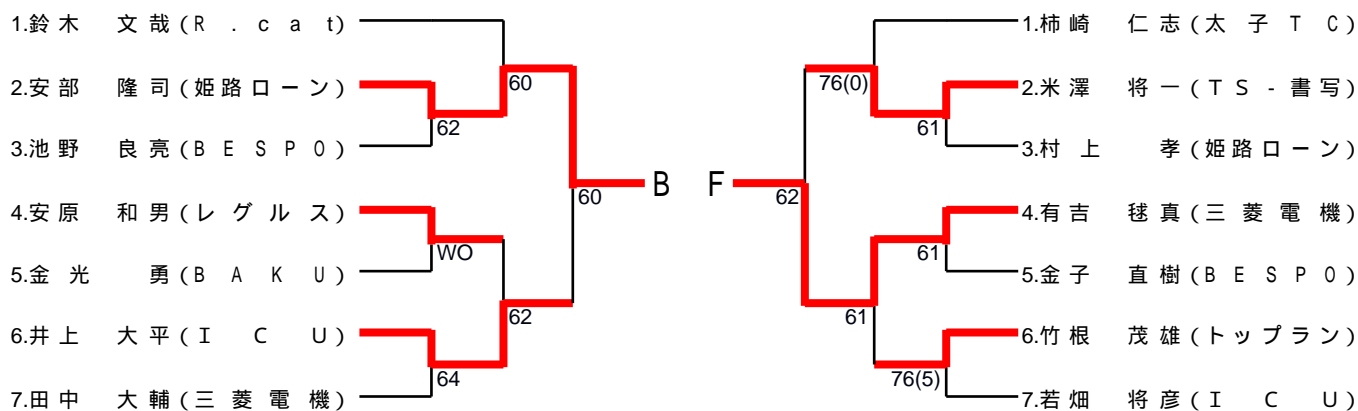
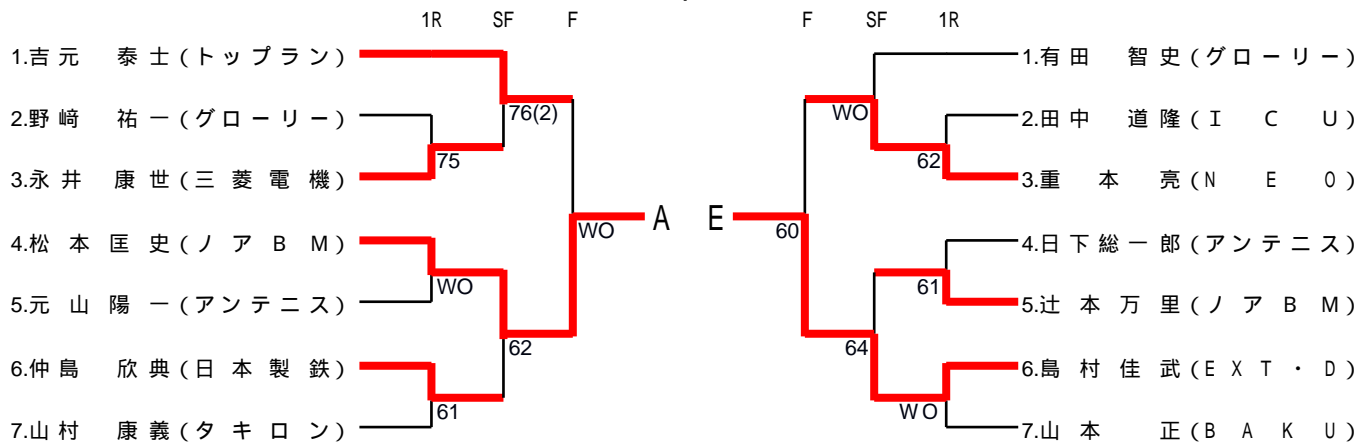
4. 小 田 奈 々 葉 (姫路飾西)

男子 S 級



男子A級(S級予選)

1/2



男子A級(S級予選)

2/2



男子B級

	1R	2R	3R	4R	5R	SF	F	SF	5R	4R	3R	2R	1R
1.福山 龍(朝日TC)													38.岸本 拓巳(マシャップ)
2.沼田 和臣(BAKU)			52Ret										39.林 静男(TTC)
3.奥野所 博之(的形町)		75											40.竹林 正輝(朝日TC)
4.中山 雅博(ドーンTC)				62									41.渡辺 秀行(三菱電機)
5.藤本 博和(マシャップ)			61										42.森 和也(太子TC)
6.仲江 州五(レグルス)				62					75				43.澤田 晃宏(FS'95)
7.佐藤 友一(FS'95)			64										44.村山 勝則(合同製鐵)
8.平嶋 圭介(南町)				76(3)									45.栗田 保(日本製鉄)
9.黒田 暁人(グローリー)			61										46.高坂 守(ドーンTC)
10.水元 節夫(TS-書写)					63				61				47.秦 恭介(ノアBM)
11.平野 雅幸(ノアBM)			63										48.的場 勉(虹技テニス部)
12.筆保 慶一(TTC)		60											49.吉田 良輔(ノア姫路)
13.西川 剛史(三菱電機)				64									50.村上 豊(BESP0)
14.古館 大地(香寺町)				64									51.渡辺 新悟(朝日TC)
15.松井 健太(NEO)					62								52.松本 一彦(レグルス)
16.藤本 洋(BESP0)			64										53.門田 陽一(三菱電機)
17.多賀 健右(マシャップ)					75			6462					54.山本 真裕(マシャップ)
18.藤井 亮(ノア姫路)			WO										55.西田 憲生(アンテニス)
19.工藤 慎一("朝日T)				64									56.伊原 良介(ダイセル)
20.小山 央人(三菱電機)						63	61						57.岸根 律雄(ドーンTC)
21.後藤 文男(STC)					75								58.兼田 克彦(網干TC)
22.後藤 忠晴(レグルス)			WO										59.矢野 大志(トップラン)
23.戸塚 輝(新宮テニス)					62								60.川端 康広(TTC)
24.金川 旭(城北テニス)													61.塚本 弘文(NTC)
25.濱岡 正太(NEXT)						63							62.丸田 洋平(ウィンTC)
26.佐々木 宏司(NTC)					61								63.杉本 浩一(NEO)
27.嶋田 正(朝日TC)						62							64.諏訪下 勉(ウィーク)
28.橋本 友輝(御立)						75							65.川井 康平(ノア姫路)
29.原田 圭一(マシャップ)									61				66.大西 了知(朝日TC)
30.多田 伸行(ドーンTC)													67.田中 健太(兵庫県OB)
31.西崎 聡一(別所町)													68.塚谷 勝彦(ドーンTC)
32.土井 富生(TTC)													69.岡田 駿作(三菱電機)
33.野島 健(ノア姫路)													70.白子 浩平(姫路ローン)
34.宮崎 正義(合同製鐵)													71.松尾 直樹(STC)
35.南畑 健吾(BESP0)													72.岩田 修一(グローリー)
36.北垣 祐一郎(三菱電機)													73.諏訪 善昭(TS-書写)
37.平 光貴(飾東町)													74.金川 正樹(マシャップ)

男子C級 ブロック

	1R	2R	3R	4R	5R	SF	F	SF	5R	4R	3R	2R	1R	
1.濱西 剛誠(道 楽)														46.森 威(M T C)
2.三浦 雄一(朝日TC)			63											47.安達 晋吾(EXT・D)
3.古角 将也(ノア姫路)		61												48.畑 陽介(道 楽)
4.柴田 高宏(M T C)				63										49.岩崎 太郎(ノアBM)
5.中川 誠(EXT・D)			64											50.橋本 智治(レグルス)
6.菅野 雅博(F S ' 9 5)					76				WO					51.福島 彬(ダイセル)
7.梶山 文彦(網干TC)			60											52.村田 健児(日本製鉄)
8.竹田 正義(姫路市役所)		60												53.村山 健太郎(城北テニス)
9.波田野 哲也(ドーンTC)				61										54.前川 年雄(ノア姫路)
10.真下 正信(H . T . T)		60												55.砂田 博樹(姫路市役所)
11.大西 和也(ノア姫路)			61											56.田路 博久(E . T I M E)
12.柏木 博史(F S ' 9 5)					60									57.森川 寛(ノア姫路)
13.宮田 良二(R 3 !)			62											58.宮本 秀樹(T S - 書 写)
14.梶原 昇(青 山)		62												59.船越 弘志(山陽色素)
15.丹下 晃介(山陽色素)				61										60.太田 純一(朝日TC)
16.谷口 正也(ノアBM)		61												61.岩田 博樹(R . c a t)
17.荻田 大輔(ルネサンス姫路)			60											62.中崎 晋之介(日本触媒)
18.井口 貴文(三菱電機)					WO									63. 高橋 輝(道 楽)
19.三宅 弘泰(N E O)			63											64.國富 良治(姫路信金)
20.茅本 拓哉(ノア姫路)			64											65.新原 直人(タキロン)
21.半田 孝文(S T C)				61										66.武内 友昭(網干TC)
22.木村 迅(道 楽)		63												67.山本 悠(ノア姫路)
23.越後 聡介(N T C)			62											68.飯田 昂志(グローリー)
24.野村 宗弘(ノア姫路)					WO									69.磯田 誠(朝日TC)
25.柳田 浩二(姫路早朝S)			60											70.中村 祥敬(ノアBM)
26.民輪 正豊(E . T I M E)		60												71.相生 匡史(ルネサンス姫路)
27.青山 昌也(日本製鉄)				64										72.大原 徹也(E S T)
28.小泉 峻(R . c a t)			62											73.小森 義郎(道 楽)
29.相浦 良徳(朝日TC)					62									74.田上 峻奨(ミッキーズ)
30.宮田 宏洋(ノア姫路)			63											75.木下 順一(ノア姫路)
31.山田 琢也(道 楽)		60												76.鹿島 俊彦(朝日TC)
32.塚本 篤史(タキロン)				63										77.竹花 敏成(姫路早朝S)
33.大橋 亮太(保 城)		64												78.小塚 健太郎(三菱電機)
34.安積 和貴(T S - 書 写)			63											79.井上 尊文(西今宿)
35.石田 克己(網干TC)					75									80.村角 浩明(飾磨区)
36.伊藤 寛泰(朝日TC)			61											81.岡原 友彦(ラブリー)
37.江頭 拓郎(ウイーク)		64												82.福山 裕之(F S ' 9 5)
38.谷間 弘義(ノア姫路)				61										83.八木 康文(新宮テニス)
39.西浦 竜一(三菱電機)		62												84.常村 英夫(マシャップ)
40.古木 研治(T . T . C)			61											85.岩佐 佑一(ノア姫路)
41.酒見 祐輝(ノアBM)					64									86.藤本 智也(道 楽)
42.村戸 良平(関電姫路)			61											87.政田 洸平(朝日TC)
43.榎野 遼介(E S T)				64										88.安野 工(ノア姫路)
44.二村 晋平(日本触媒)		60												89.柴田 明道(日本製鉄)
45.上村 清仁(城北テニス)			64											90.中島 由雄(E . T I M E)
														91.黒田 直樹(グローリー)

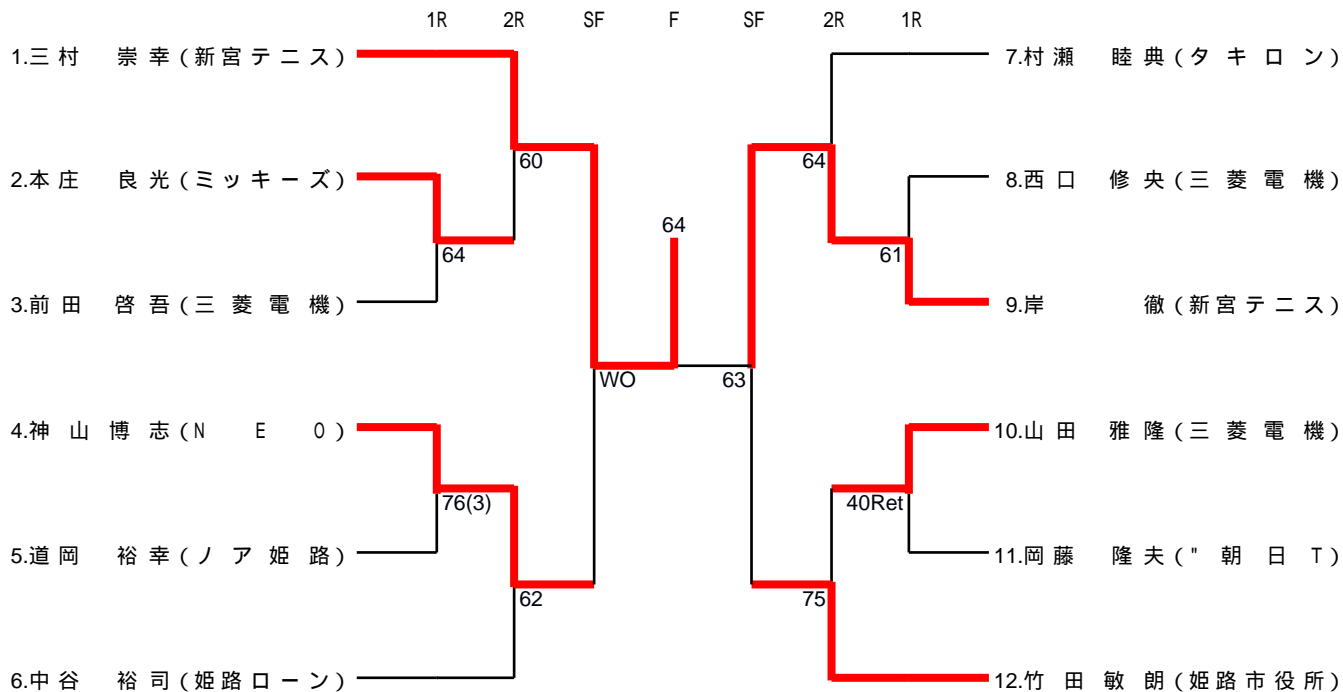
男子C級IIブロック

	1R	2R	3R	4R	5R	SF	F	SF	5R	4R	3R	2R	1R
92 藤井 裕樹 (トップラン)													137 長谷川 潤 (R.cat)
93 玉川 郁史 (ノア姫路)			62										138 氏家 大賢 (トップラン)
94 神澤 佑樹 (日本製鉄)		61		63									139 田方 和樹 (ノアBM)
95 川崎 俊輔 (ルネサンス姫路)													140 田 歟 幸司 (ノア姫路)
96 桑島 義典 (ノアBM)			64										141 藤田 大士 (レグルス)
97 西村 耕野 (広畑区)					61								142 牛尾 智海 (花田町)
98 行木 雅夫 (-朝日T)									60				143 生野 徹 (道楽)
99 橋本 智裕 (ノア姫路)					60								144 高木 博史 (飾磨区)
100 小柳 卓哉 (ウィーク)													145 森田 純平 (三菱電機)
101 松下 三慶 (タキロン)			62										146 松山 貫太 (城北テニス)
102 大野 貴生 (三菱電機)													147 中西 真 (-朝日T)
103 剣持 祐介 (MTC)													148 高橋 進久 (ノア姫路)
104 藤川 優輔 (山陽色素)					60								149 山本 誠司 (TS-書写)
105 三木 俊英 (EXT・D)			76(6)										150 板倉 慎一 (道楽)
106 山本 廣秋 (道楽)													151 小柳 雅之 (姫路早朝S)
107 木曾 一郎 (EST)			63										152 中村 友哉 (E.TIME)
108 伊林 拓也 (-朝日T)					60								153 村崎 飛鳥 (日本製鉄)
109 鉄矢 直正 (ノア姫路)													154 堀田 稔信 (FS'95)
110 城内 大輔 (FS'95)													155 原田 裕也 (ノア姫路)
111 井村 元洋 (日本触媒)			64										156 猪子 達也 (新宮テニス)
112 佐用 永喜 (ウィンTC)													157 村上 祐介 (マシャップ)
113 竹内 俊喜 (別所町)			61										158 宮本 翔太 (-朝日T)
114 松本 大 (網干TC)					60								159 改發 敬之 (山陽色素)
115 國藤 和磨 (ノア姫路)													160 大原 明 (朝日TC)
116 岡山 明央 (ミッキーズ)													161 中川 善夫 (ノア姫路)
117 石本 敬貴 (道楽)													162 松本 和也 (三菱電機)
118 三木 亮太郎 (R.cat)													163 三木 基裕 (網干TC)
119 山里 純 (栗山町)													164 中島 康裕 (姫路市役所)
120 恒田 祐介 (マシャップ)													165 島村 須奈雄 (ノアBM)
121 大西 功一 (NEXT)													166 家谷 清司 (NEXT)
122 藤原 良 (下手野)													167 丸井 康幸 (ドーンTC)
123 佐藤 寿樹 (兵庫県OB)													168 高橋 悠輝 (トップラン)
124 杉元 伸弥 (ノアBM)													169 宮川 昌樹 (EST)
125 峯 一弥 (EST)													170 山本 剛士 (豊富町)
126 本郷 晃平 (山陽色素)													171 越智 亮介 (ノア姫路)
127 三根 基良 (ノア姫路)													172 住本 優哉 (ミッキーズ)
128 田淵 博也 (姫路早朝S)													173 岩田 淳 (R.cat)
129 池田 幸平 (E.TIME)													174 熊谷 友明 (ノア姫路)
130 飯山 裕昇 (三菱電機)													175 常田 義真 (-朝日T)
131 筒井 成輝 (H.T.T)													176 元山 陽平 (T.T.C)
132 福田 朋輝 (TS-書写)													177 近藤 和彦 (道楽)
133 三澤 俊夫 (ノア姫路)													178 西本 清 (別所町)
134 福原 孝好 (-朝日T)													179 濱野 和也 (NEO)
135 尾西 将大 (日本製鉄)													180 藤中 喬大 (NTC)
136 英保 智裕 (NTC)													181 小谷 重明 (ダイセル)
													182 中村 瞭斗 (EXT・D)

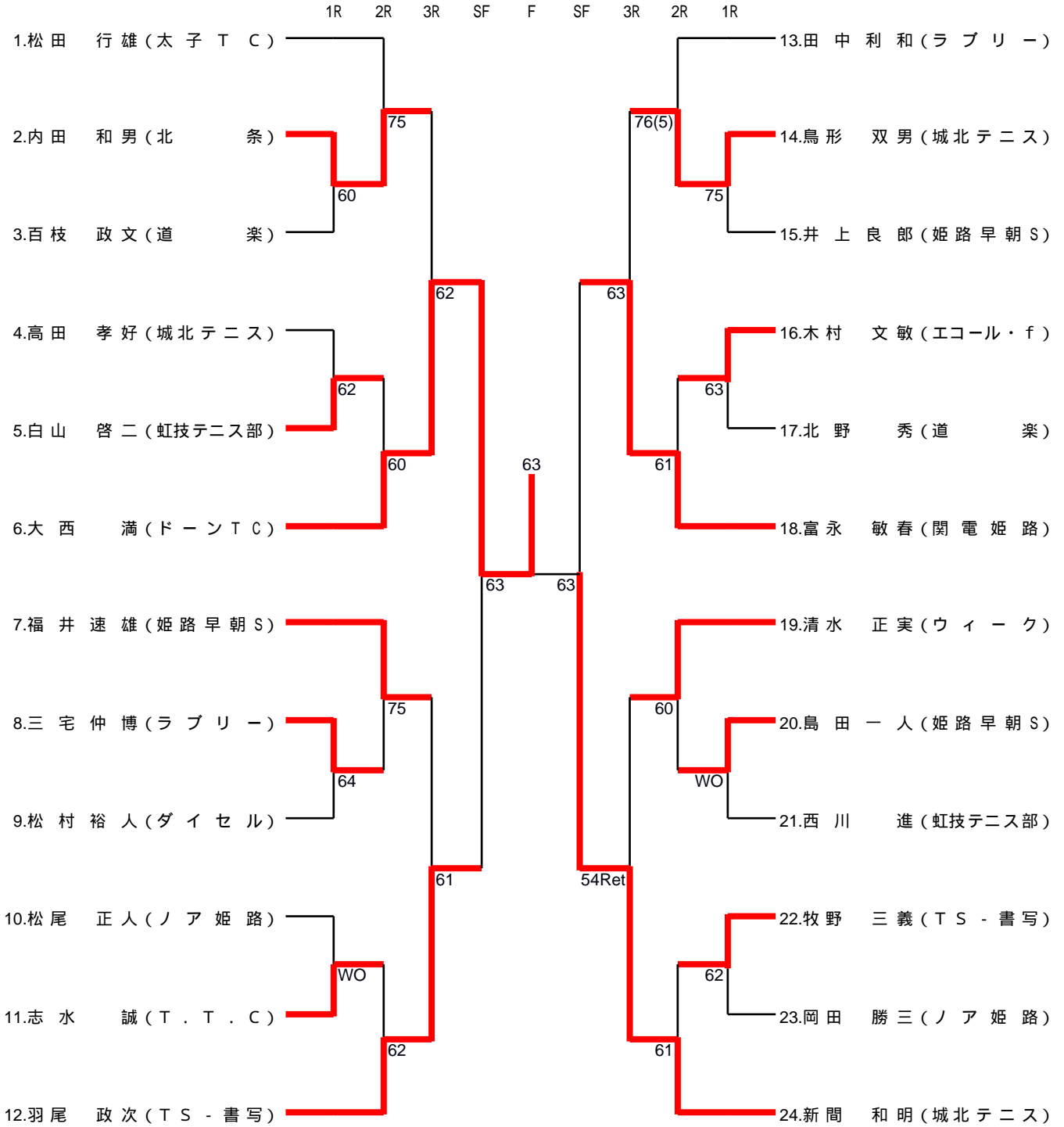
男子C級Ⅲブロック

	1R	2R	3R	4R	5R	SF	F	SF	5R	4R	3R	2R	1R
183 神里 樹 (城北テニス)													228 野村 昌弘 (ノア姫路)
184 長谷川 拓真 (STC)			61										229 平道 義隆 (EST)
185 北山 直樹 (白浜町)		WO											230 福嶋 義成 (R.cat)
186 佐藤 忠夫 (ノア姫路)													231 横田 竜一 (朝日TC)
187 渡邊 忠智 (タキロン)			WO										232 藤川 淳 (勝原区)
188 佐竹 郁哉 (ノアBM)													233 梶田 憲志 (EXT・D)
189 小田垣 亮平 (日本製鉄)													234 松本 修一 (E.TIME)
190 前田 隆雄 (虹技テニス部)													235 野澤 貴博 (山陽色素)
191 丸山 啓司 (網干TC)													236 岡田 俊彦 (ノアBM)
192 井上 邦彦 (FS'95)													237 奥田 敏彦 (ウイーク)
193 内田 慎二 (朝日TC)													238 山本 秀久 (FS'95)
194 青木 英也 (マシャップ)													239 豊嶋 祐樹 (マシャップ)
195 北池 宏至 (H.T.T)													240 酒井 篤史 (ノア姫路)
196 田中 俊二 (姫路早朝S)													241 松原 健修 (三菱電機)
197 清水 浩二 (道楽)													242 山田 春樹 (ドーンTC)
198 小林 譲 (ノア姫路)													243 山本 莞勢 (城北テニス)
199 井東 寛貴 (三菱電機)													244 片岡 智幸 (道楽)
200 牛島 正喜 (ノア姫路)													245 土井 一男 (姫路早朝S)
201 池内 徳風 (ノアBM)													246 澤尾 茂樹 (ノア姫路)
202 大井 一樹 (レグルス)													247 川原 稔 (朝日TC)
203 霞末 和男 (NEO)													248 田中 佑磨 (MTC)
204 湯浅 喜彦 (朝日TC)													249 島村 邦彦 (R3!)
205 赤藤 敏幸 (ドーンTC)													250 大西 成哉 (日本製鉄)
206 栗岡 裕幸 (MTC)													251 金山 裕明 (ノア姫路)
207 谷 学 (朝日TC)													252 森田 晃弘 (EST)
208 岩坂 剛一 (ノア姫路)													253 松田 真和 (城北テニス)
209 仲村 渠翼 (EST)													254 萩原 隆史 (姫路市役所)
210 河村 将人 (TS-書写)													255 溝上 嗣康 (朝日TC)
211 駒田 隆紀 (八代町)													256 今村 哲也 (日本触媒)
212 古川 直樹 (日本触媒)													257 塚本 哲也 (マシャップ)
213 千葉 浩孝 (花田町)													258 金井 直樹 (ダイセル)
214 井口 和也 (別所町)													259 岩元 貴裕 (ミッキーズ)
215 高岡 宏輔 (道楽)													260 松永 祐貴 (三菱電機)
216 森本 誠二 (ノア姫路)													261 英賀 竜也 (ノア姫路)
217 今村 冠太 (日本製鉄)													262 上村 耕司 (H.T.T)
218 布施谷 次郎 (山陽色素)													263 義経 正人 (合同製鐵)
219 日谷 聖一 (ノア姫路)													264 平田 豊 (道楽)
220 春名 充 (朝日TC)													265 井上 貴弘 (ルネサンス姫路)
221 中野 秀人 (新宮テニス)													266 小紫 博明 (朝日TC)
222 氏家 康介 (姫路市役所)													267 長井 淳一 (太子TC)
223 川口 弘仁 (E.TIME)													268 高野 弘也 (ノアBM)
224 内藤 悟 (トップラン)													269 植田 洸志 (別所町)
225 山田 道俊 (ノアBM)													270 小林 博 (トップラン)
226 宮川 英雄 (道楽)													271 小畑 賢二郎 (TS-書写)
227 藤田 隆雄 (NEO)													272 松下 典幸 (ノア姫路)

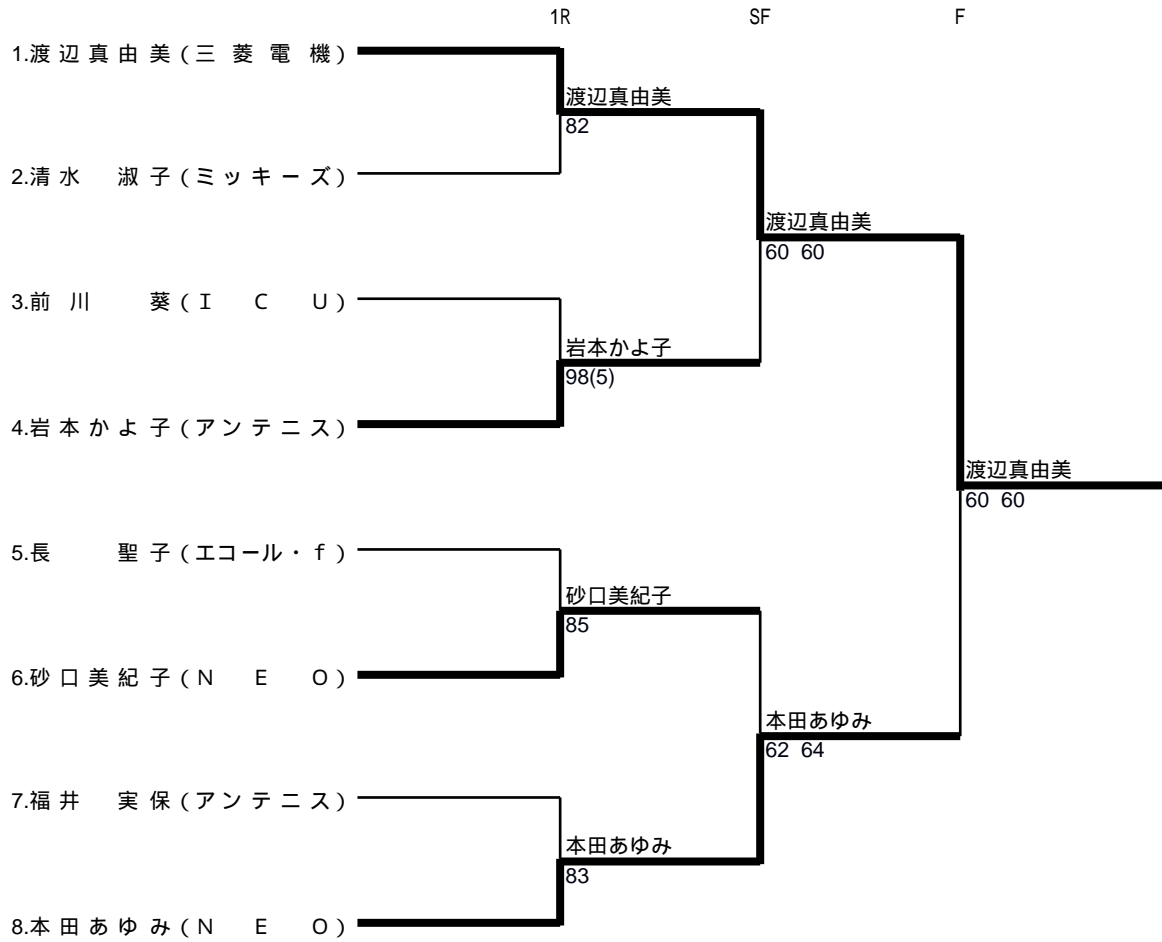
男子45歳以上級



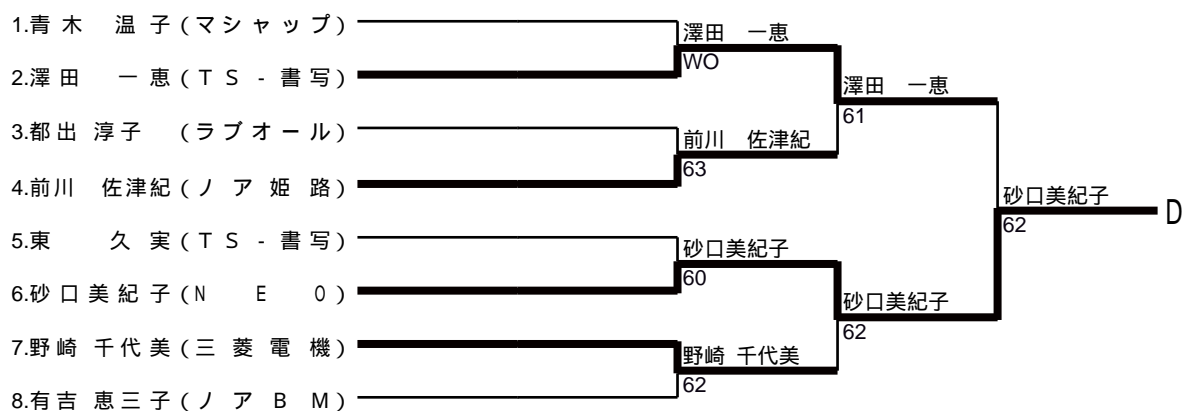
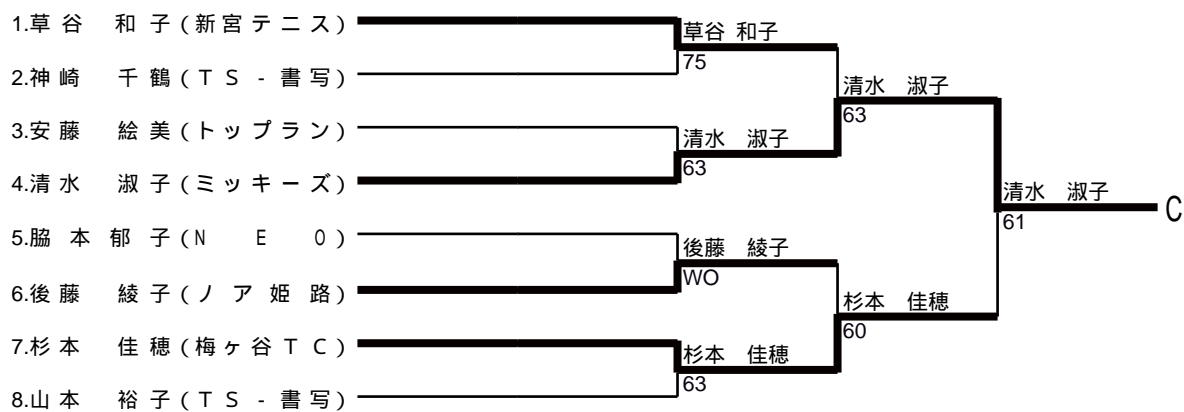
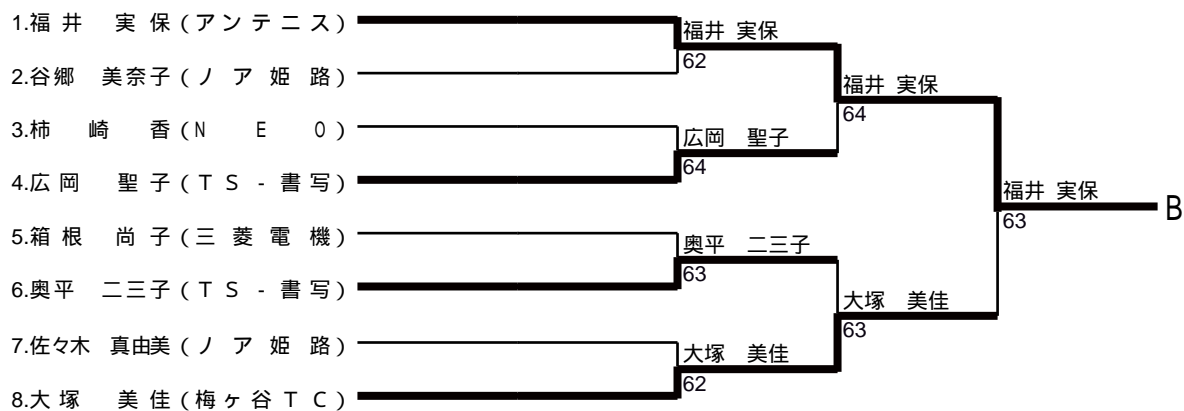
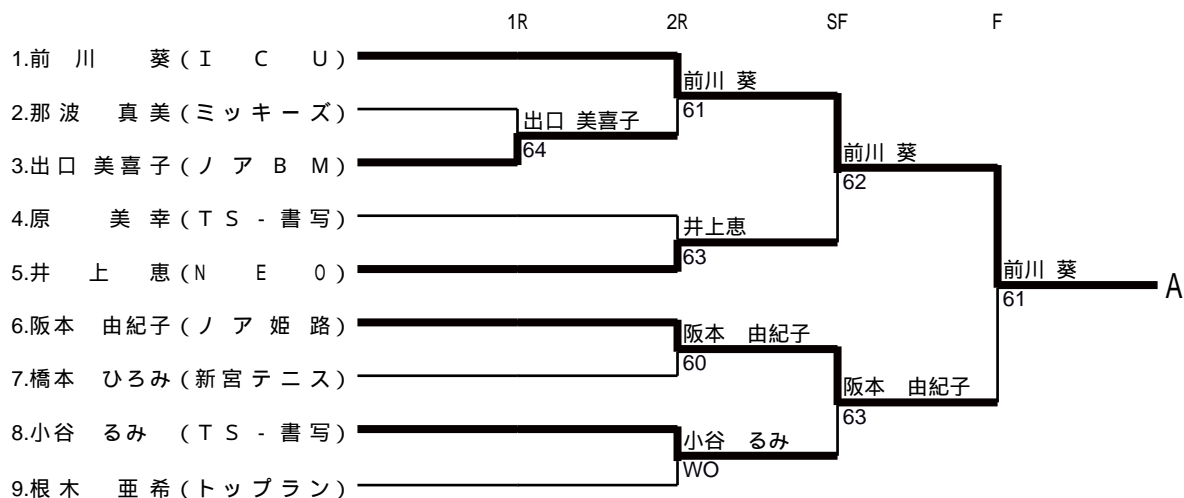
男子65歳以上級



女子S級



女子A級(S級予選)



女子B級

