

# 第 72 回

\*\*\*\*\*  
\* 姫路市民体育大会テニスの部 \*  
\* \*\*\*\*\*

## 小中学生の部

令和元年 8 月 28 日・29 日(予備日)

## 高校生の部

令和元年 8 月 23 日・24 日・25 日(予備日)

## 一般の部・ベテランの部

令和元年 9 月 15 日・22 日・29 日・10 月 6 日(予備日)

|   |   |   |   |   |   |   |
|---|---|---|---|---|---|---|
| 会 | 場 | 広 | 畑 | コ | ー | ト |
|   |   | 田 | 寺 | コ | ー | ト |
|   |   | 球 | 技 | セ | ン | タ |
|   |   | 網 | 干 | コ | ー | ト |
|   |   | 香 | 寺 | コ | ー | ト |

主 催 姫 路 市

主 管 姫 路 市 テ ニ ス 協 会

ホームページアドレス <http://www.himeji-tennis.com>

# 大会役員

|       |   |
|-------|---|
| 大会々長  | 大西雅之  |
| 大会副会長 | 折口博行  |
| 大会委員長 | 真田敬一  |
| レフェリー | 福岡吉成・守田悠紀   |
| 事務局   | 福岡吉成  |
| 大会委員  | 田居隆弘・岩田修一・古川直樹・山本史雄<br>井上智裕・後藤浩也・後藤文男・山田裕美<br>三木紘一朗・永井大介・柳川幾美・久保春美<br>谷口由里子・伊原良介・原田圭一 |

## 運営委員

|          |                       |                     |
|----------|-----------------------|---------------------|
| 〈小中学生の部〉 | 広畑会場                  | 井上智裕・後藤浩也           |
| 〈高校生の部〉  | 広畑会場                  | 第1日目 後藤浩也（姫路西）      |
|          |                       | 第2日目 井上智裕（姫路西）      |
|          | 田寺会場                  | 第1日目 山田裕美（姫路東）      |
|          |                       | 球技会場 第1日目 後藤文男（姫路東） |
|          | 香寺会場 第1日目 三木紘一朗（日ノ本）  |                     |
|          | 網干会場 第1日目 守田悠紀（賢明）    |                     |
| 〈一般の部〉   | 広畑会場                  | 第1日目 日本製鉄テニス部       |
|          |                       | 第2日目 アンテニス・TS-書写    |
|          | 田寺会場                  | 第1日目 朝日テニスクラブ       |
|          |                       | 第2日目 ICUテニスクラブ      |
|          |                       | 第3日目 TS-書写・ノア・BM    |
|          | 球技会場                  | 第1日目 姫路ローンテニスクラブ    |
|          |                       | 第2日目 ダイセルテニス部       |
|          | 網干会場                  | 第1日目 グローリーテニス部      |
|          |                       | 第2日目 関西電力テニス部       |
|          | 香寺会場 第1日目 マシャップテニスクラブ |                     |

# 大会日程

小中学生部 令和元年8月28日(水)・29日(木) (予備日)

|      | 広 畑   |   |
|------|---|---|
| 第一日目 | 男子 No.1～28 }<br>No.29～62 }<br>9:00<br>1R～決勝まで | 女子 小学 A.B }<br>中学 A～D }<br>10:00<br>1R～決勝まで |

高校生の部 令和元年8月23日(金)・24日(土)・25日(日) (予備日)

|      | 広 畑  | 田 寺                              | 球 技                                 | 香 寺                               | 網 干                                |
|------|--|----------------------------------|-------------------------------------|-----------------------------------|------------------------------------|
| 第一日目 | 男子<br>No.1～109<br>9:00<br>ベスト16まで          | 女子<br>No.1～62<br>9:00<br>ベスト16まで | 男子<br>No.110～175<br>9:00<br>ベスト16まで | 女子<br>No.63～93<br>9:00<br>ベスト16まで | 女子<br>No.94～124<br>9:00<br>ベスト16まで |
| 第二日目 | 男子 No.1～175<br>女子 No.1～124<br>9:00<br>決勝まで |                                  |                                     |                                   |                                    |

## 注意事項

1. 試合開始予定時刻までに受付を済まさない場合は棄権とします。
2. 試合前のウォーミングアップはサービス6本のみとします。
3. 審判は、高校生の部を除きすべてセルフジャッジをお願いします。(高校生の部のみ敗者審判)
4. 一般の部のみ試合進行状況を示すナンバープレート(赤字と黒字)を掲げますのでコートチェンジの際忘れずにめくって下さい。赤字が番号の若い選手です。
5. 勝者は、試合終了後スコアを速やかに受付まで届けて下さい。敗者はコート整備を行って下さい。使用球は敗者が持ち帰って下さい。
6. 試合は原則1セットマッチとする。但し、男子B級の決勝は3セットマッチとし、男子・女子S級の1・2回戦は8ゲームプロセット、準決勝・決勝は3セットマッチとします。
7. 1セットマッチ・3セットマッチ・8ゲームプロセットマッチすべてのセットを12Pのタイブレークセットとします。また、全試合でノーアドバンテージ方式を採用します。
8. 第1ゲーム終了時、チェンジコートでの休憩は認めません。
9. 男子C級の各ブロック勝者による決勝トーナメントは行いません。(C級優勝者は3名となります)
10. 天候がはっきりしない場合は定刻までに会場へお越し下さい。電話による問い合わせはご遠慮下さい。
11. 雨天等、天候の状況により2時間以上待機をお願いし、試合をすることがあります。
12. 申込者以外が出場した場合、選手は当該試合を含め以後1年間、協会主催行事の参加資格を失います。
13. 服装はテニスウェアとし(Tシャツの着用は禁止)、フェイスマスク使用も原則禁止します。
14. 試合中「けいれん」のための休憩時間は5分以内とし、5分を越す場合は棄権とします。
15. 試合球にダンロップ・フォート・イエローを使用します。
16. 雨天その他の理由により大会要項の内容(会場・日程・試合方法等)を変更する事があります。
17. 上記以外の事項は日本テニス協会規則に従って行います。
18. 空缶、ごみ類は会場に捨てず必ず持ち帰って下さい。
19. 各会場とも駐車場が限られていますので、乗合いをお願いします。

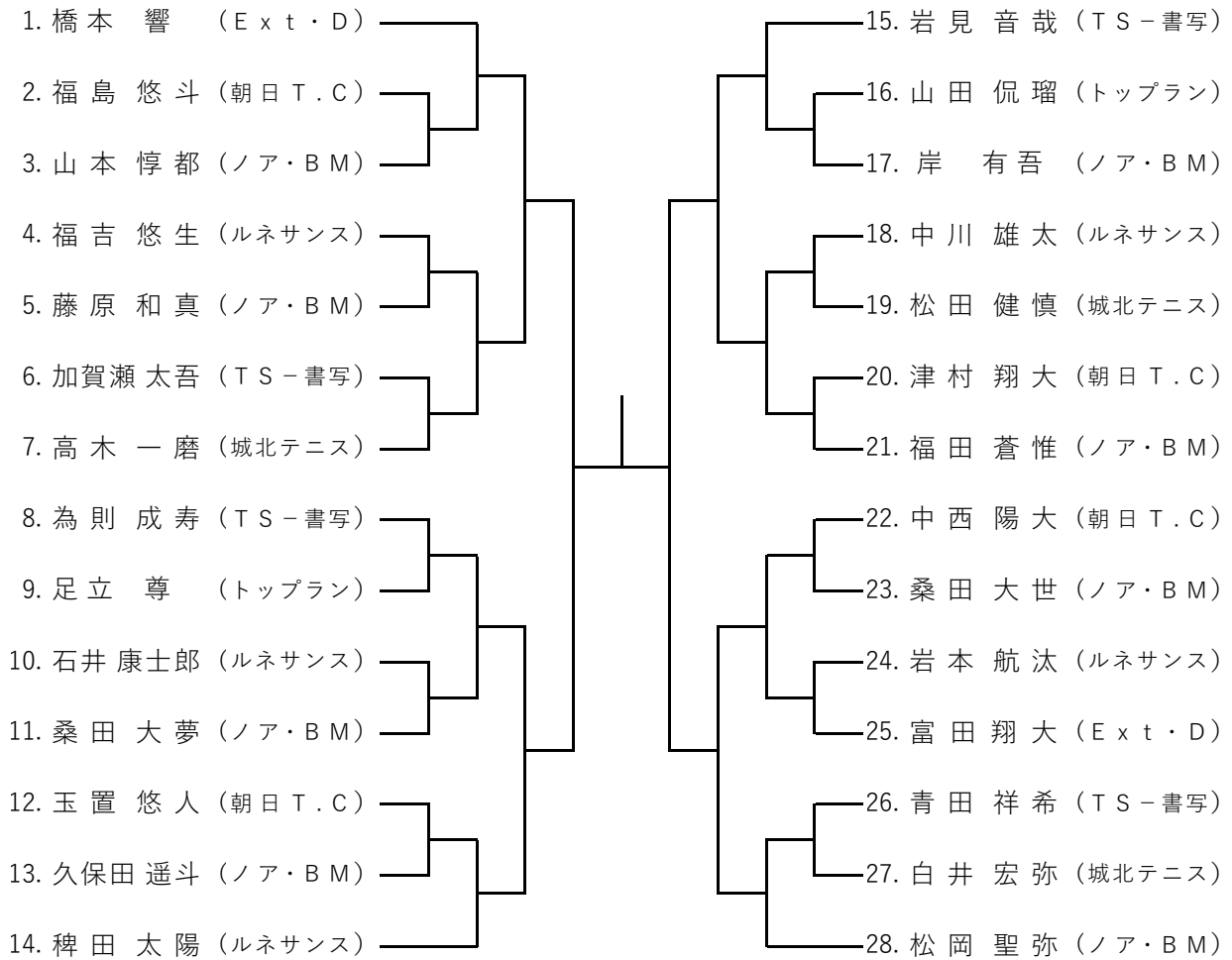
一般の部 令和元年9月15日(日)・22日(日)・29日(日)・10月6日(日) (予備日)

| 種目・ラウンド | 広畑  | 田寺   | 球技                                    | 網干                                       | 香寺                          |
|---------|---|--|---------------------------------------|--|-----------------------------|
|         | 人工芝10面  | 人工芝6面  | 人工芝6面                                 | 人工芝4面                                    | 人工芝4面                       |
| 第一日目    | 男子S・A予選<br>男子B<br>男子C(I)<br>男子シニア65歳以上<br>女子S・A予選<br>女子B  | 男子S・A予選<br>Aブロック～Iブロック<br>男子C(I) No.1～91<br>男子シニア65歳以上 No.1～24   | 女子S・A予選<br>Aブロック～Dブロック<br>女子B No.1～37 | 男子B No.38～74<br>女子B No.38～43             | 男子B No.1～37<br>女子B No.44～50 |
|         | 男子S<br>男子B<br>男子C(I)<br>男子C(II)<br>男子C(III)<br>男子シニア45歳以上<br>男子シニア55歳以上<br>男子シニア65歳以上<br>女子S<br>女子B | 男子S No.1～16<br>男子B No.1～74<br>男子C(I) No.1～91<br>男子C(II) No.92～182<br>男子C(III) No.183～205   | 男子C(III) No.206～272                   | 男子シニア45歳以上 No.1～12<br>男子シニア55歳以上 No.1～32 |                             |
|         | 男子S<br>男子C(II)<br>男子C(III)<br>男子シニア45歳以上<br>男子シニア55歳以上<br>女子S<br>女子B                                | 男子S No.1～16<br>男子C(II) No.92～182<br>男子C(III) No.183～272<br>男子シニア45歳以上 No.1～12<br>男子シニア55歳以上 No.1～32<br>女子S No.1～8<br>女子B No.1～50 |                                       |  |                             |
|         | 男子S<br>男子C(II)<br>男子C(III)<br>男子シニア45歳以上<br>男子シニア55歳以上<br>女子S<br>女子B                                | 男子S No.1～16<br>男子C(II) No.92～182<br>男子C(III) No.183～272<br>男子シニア45歳以上 No.1～12<br>男子シニア55歳以上 No.1～32<br>女子S No.1～8<br>女子B No.1～50 |                                       |  |                             |
|         | 男子S<br>男子C(II)<br>男子C(III)<br>男子シニア45歳以上<br>男子シニア55歳以上<br>女子S<br>女子B                                | 男子S No.1～16<br>男子C(II) No.92～182<br>男子C(III) No.183～272<br>男子シニア45歳以上 No.1～12<br>男子シニア55歳以上 No.1～32<br>女子S No.1～8<br>女子B No.1～50 |                                       |  |                             |
|         | 男子S<br>男子C(II)<br>男子C(III)<br>男子シニア45歳以上<br>男子シニア55歳以上<br>女子S<br>女子B                                | 男子S No.1～16<br>男子C(II) No.92～182<br>男子C(III) No.183～272<br>男子シニア45歳以上 No.1～12<br>男子シニア55歳以上 No.1～32<br>女子S No.1～8<br>女子B No.1～50 |                                       |  |                             |
| 第三日目    | 男子S<br>男子C(II)<br>男子C(III)<br>男子シニア45歳以上<br>男子シニア55歳以上<br>女子S<br>女子B                                | 男子S No.1～16<br>男子C(II) No.92～182<br>男子C(III) No.183～272<br>男子シニア45歳以上 No.1～12<br>男子シニア55歳以上 No.1～32<br>女子S No.1～8<br>女子B No.1～50 |                                       |  |                             |

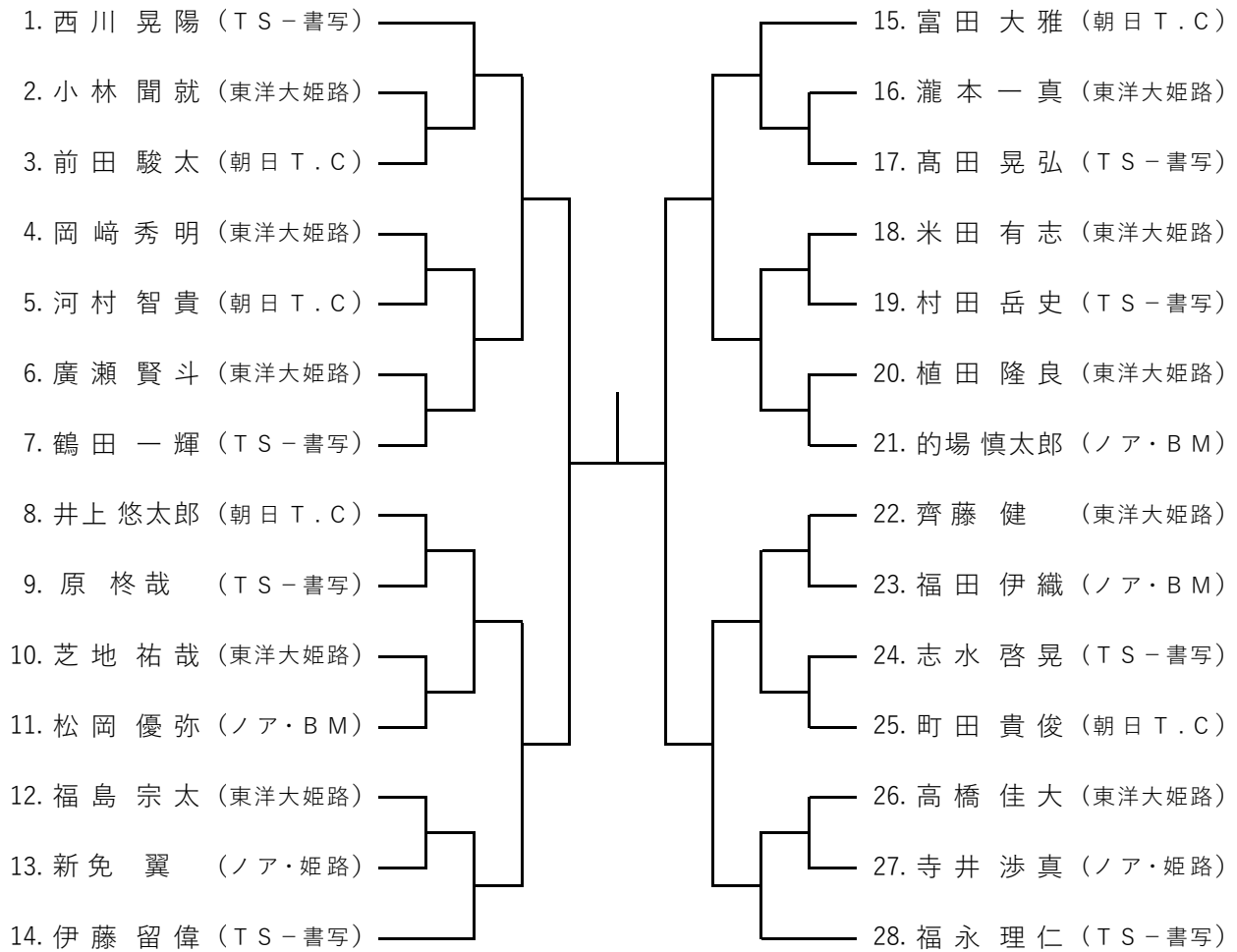
※ご連絡

- 次の種目は大会第一日目よりはじまり大会第二日目で終わります。  
男子B級・男子C(I)・男子シニア65歳以上・女子B級
- 次の種目は大会第二日目よりはじまり大会第三日目で終わります。  
男子C(II)・男子C(III)  
男子シニア45歳以上・男子シニア55歳以上
- 男子S級・A級、女子S級・A級  
大会第一日目はA級で各ブロックの予選を行い、大会第二日目、大会第三日目はS級の本戦となります。

# 小学生男子シングルス



# 中学生男子シングルス



# リーグ戦【注意事項】

## 試合順

3チームの場合

第1試合 ① - ② 第2試合 ② - ③ 第3試合 ① - ③

4チームの場合

第1試合 ① - ② 第2試合 ③ - ④ 第3試合 ① - ③ 第4試合 ② - ④

- ① 試合は全て1セット6ゲーム(12Pタイブレーク)とします。
- ② 予選リーグは2試合を実施し、1位(リーグ表が4チームの場合2位まで)のチームが決勝トーナメントへ進出となります。
- ③ 全試合セルフジャッジ、ノーアドバンテージ方式を採用します。
- ④ リーグ順位は、勝利数/取得セット数/取得ゲーム数の順に多いチームを上位とします。
- ⑤ ④により順位が確定しなかった場合、当該チームによる順位決定戦(12Pタイブレーク)を行います。
- ⑥ 何らかの理由で棄権した試合がある場合、取得ゲームは0とし相手チームは6-0で勝利したものと同様に扱います。

# 小学生女子リーグ戦

A

|                   | 1 | 2 | 3 | 勝敗    | 順位 |
|-------------------|---|---|---|-------|----|
| 1 吉田 萌々音 (朝日 T.C) |   |   |   | 勝 分 敗 |    |
| 2 北野 優佳 (ノア・姫路)   |   |   |   | 勝 分 敗 |    |
| 3 牛尾 心琳 (TS - 書写) |   |   |   | 勝 分 敗 |    |

B

|                   | 1 | 2 | 3 | 勝敗    | 順位 |
|-------------------|---|---|---|-------|----|
| 1 牛尾 栞愛 (TS - 書写) |   |   |   | 勝 分 敗 |    |
| 2 川口 裕楽 (TS - 書写) |   |   |   | 勝 分 敗 |    |
| 3 中村 美月 (ノア・B.M)  |   |   |   | 勝 分 敗 |    |

1. A ( ) \_\_\_\_\_

\_\_\_\_\_

2. B ( ) \_\_\_\_\_



# 中学女子リーグ戦

A

|                   | 1 | 2 | 3 | 勝敗    | 順位 |
|-------------------|---|---|---|-------|----|
| 1 富田理心 (ノア・姫路)    |   |   |   | 勝 分 敗 |    |
| 2 山田愛蘭 (賢明)       |   |   |   | 勝 分 敗 |    |
| 3 加賀瀬和奏 (TS - 書写) |   |   |   | 勝 分 敗 |    |

B

|                  | 1 | 2 | 3 | 4 | 勝敗    | 順位 |
|------------------|---|---|---|---|-------|----|
| 1 橋本望生 (TS - 書写) |   |   |   |   | 勝 分 敗 |    |
| 2 山本由杏 (ミッキーズ)   |   |   |   |   | 勝 分 敗 |    |
| 3 山本湊子 (東洋大姫路)   |   |   |   |   | 勝 分 敗 |    |
| 4 寺井萌華 (賢明)      |   |   |   |   | 勝 分 敗 |    |

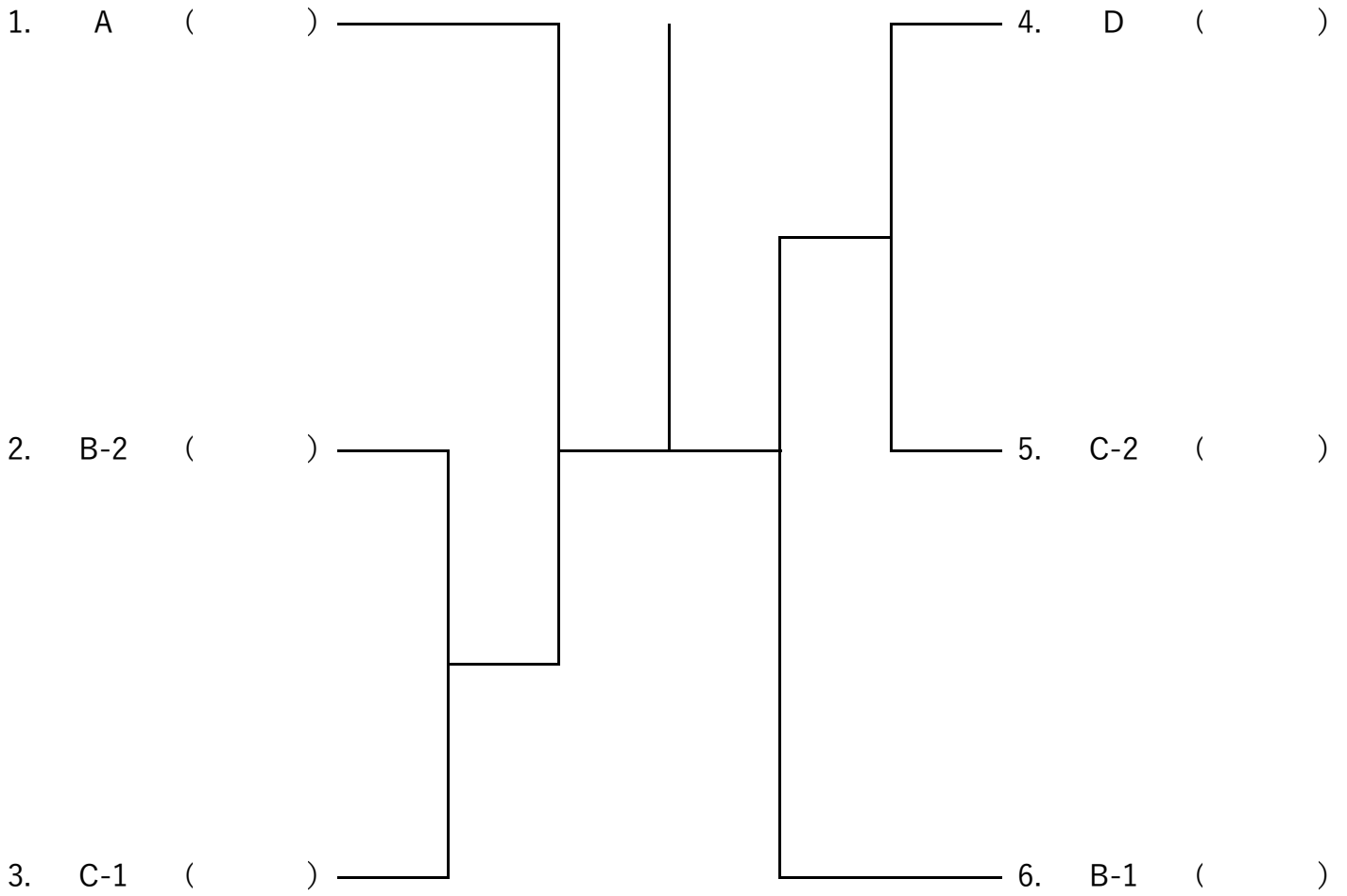
C

|                   | 1 | 2 | 3 | 4 | 勝敗    | 順位 |
|-------------------|---|---|---|---|-------|----|
| 1 辰本凜 (東洋大姫路)     |   |   |   |   | 勝 分 敗 |    |
| 2 速水莉南 (朝日T.C)    |   |   |   |   | 勝 分 敗 |    |
| 3 竹中めい (賢明)       |   |   |   |   | 勝 分 敗 |    |
| 4 弘永あす美 (TS - 書写) |   |   |   |   | 勝 分 敗 |    |

D

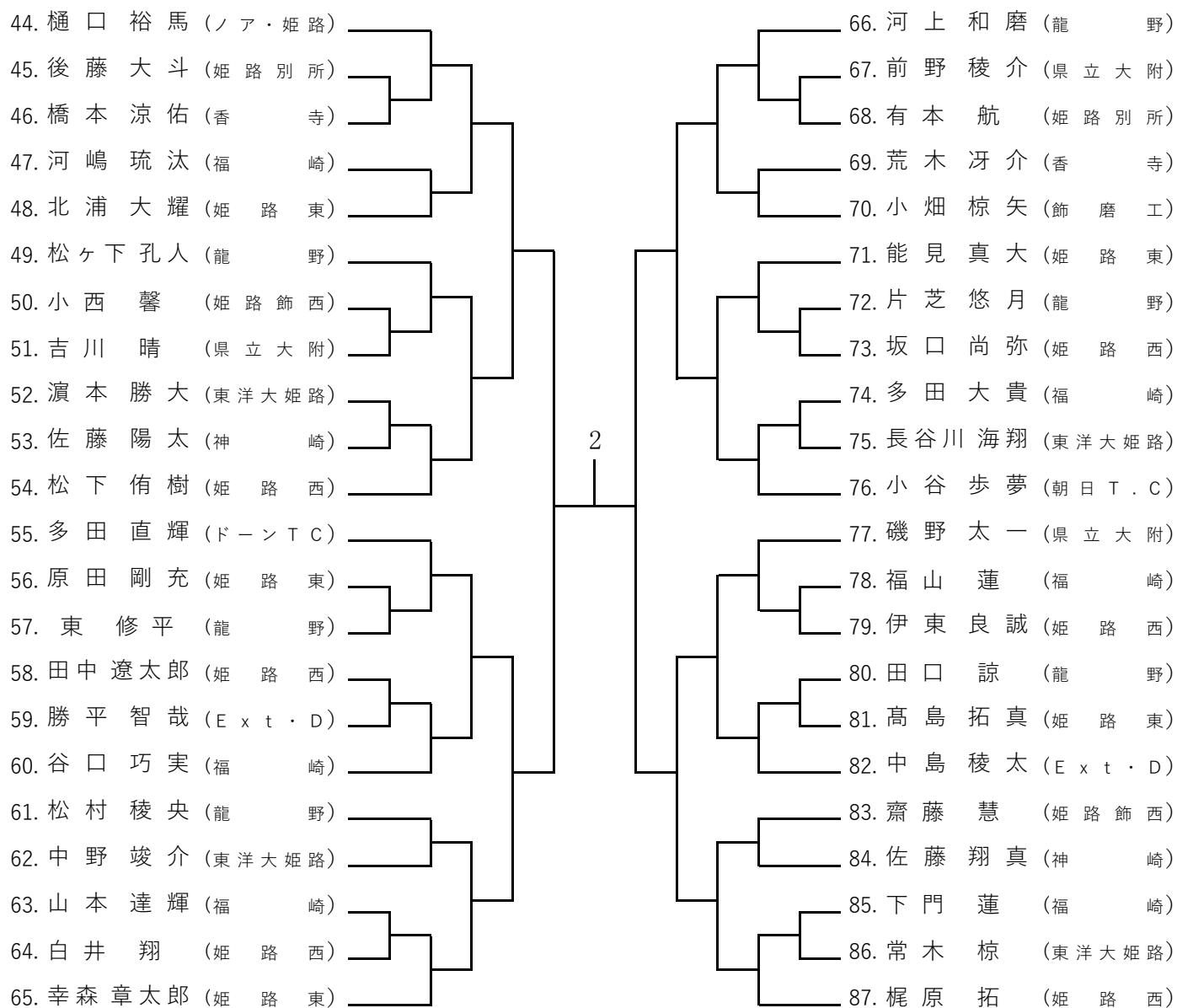
|                  | 1 | 2 | 4 | 勝敗    | 順位 |
|------------------|---|---|---|-------|----|
| 1 春日ましろ (賢明)     |   |   |   | 勝 分 敗 |    |
| 2 富田乃暖 (東洋大姫路)   |   |   |   | 勝 分 敗 |    |
| 3 伊藤加恋 (TS - 書写) |   |   |   | 勝 分 敗 |    |

# 中学生女子決勝

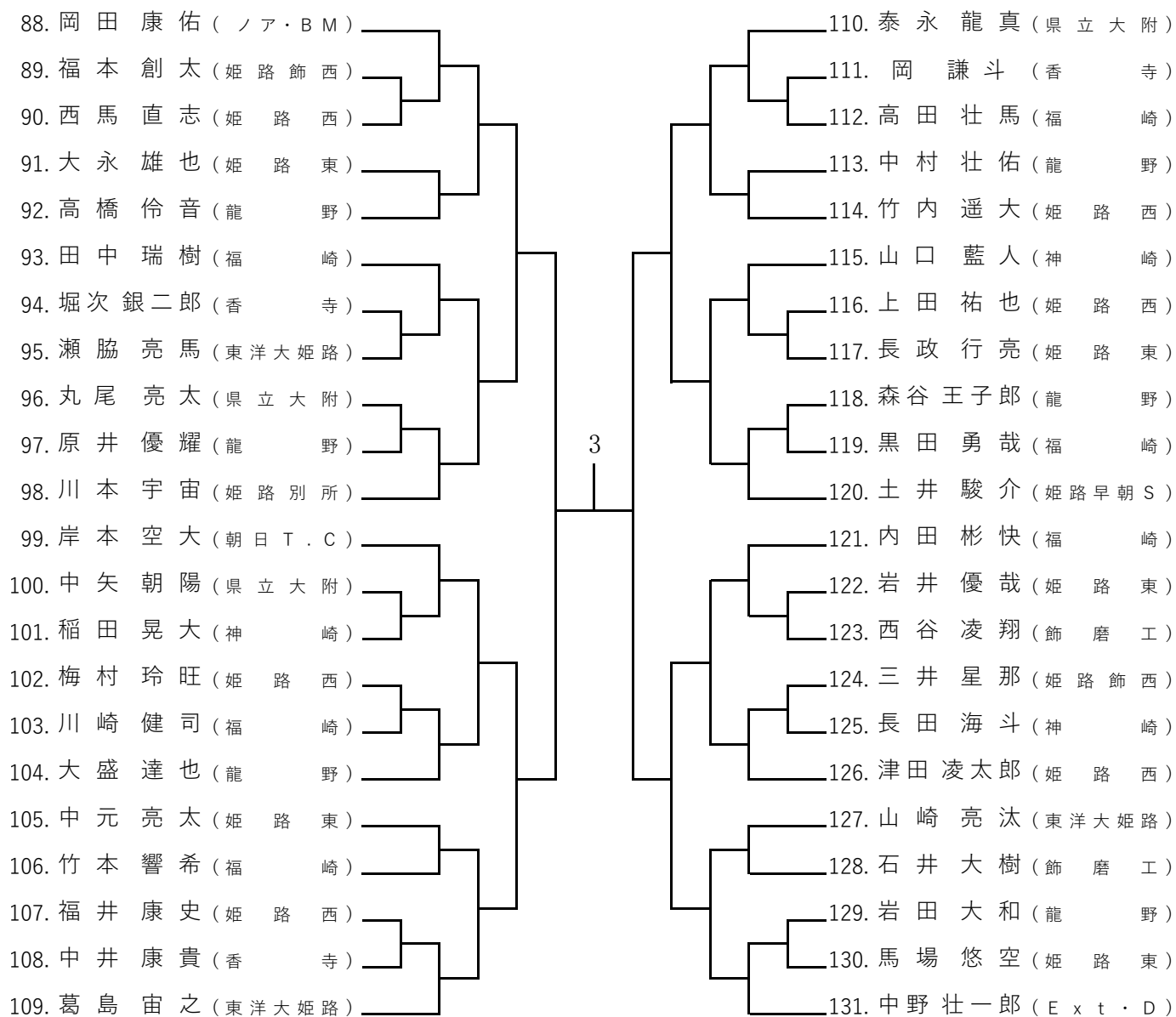




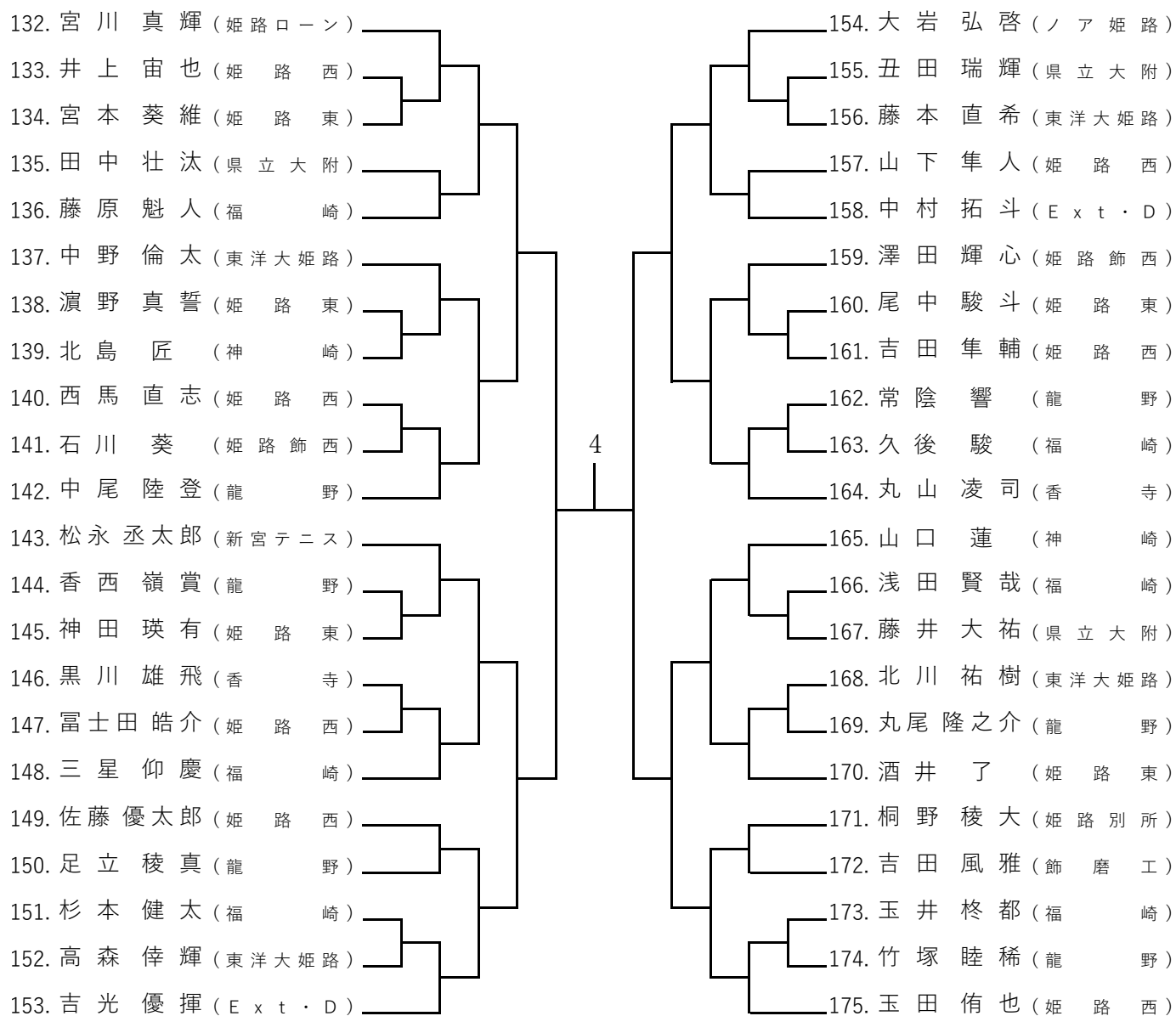
# 高校生男子(Ⅱ)



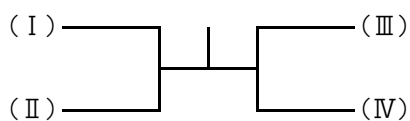
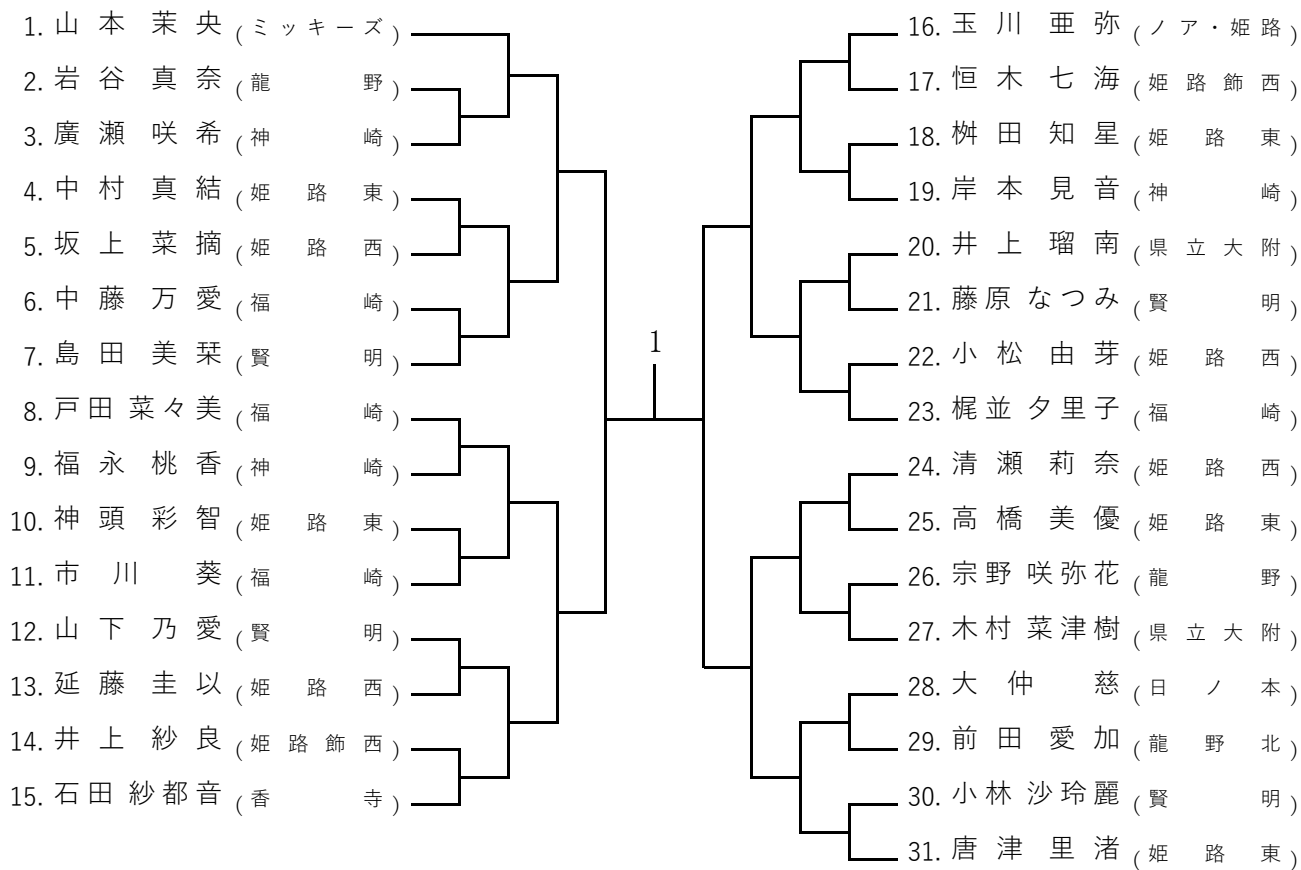
# 高校生男子(Ⅲ)



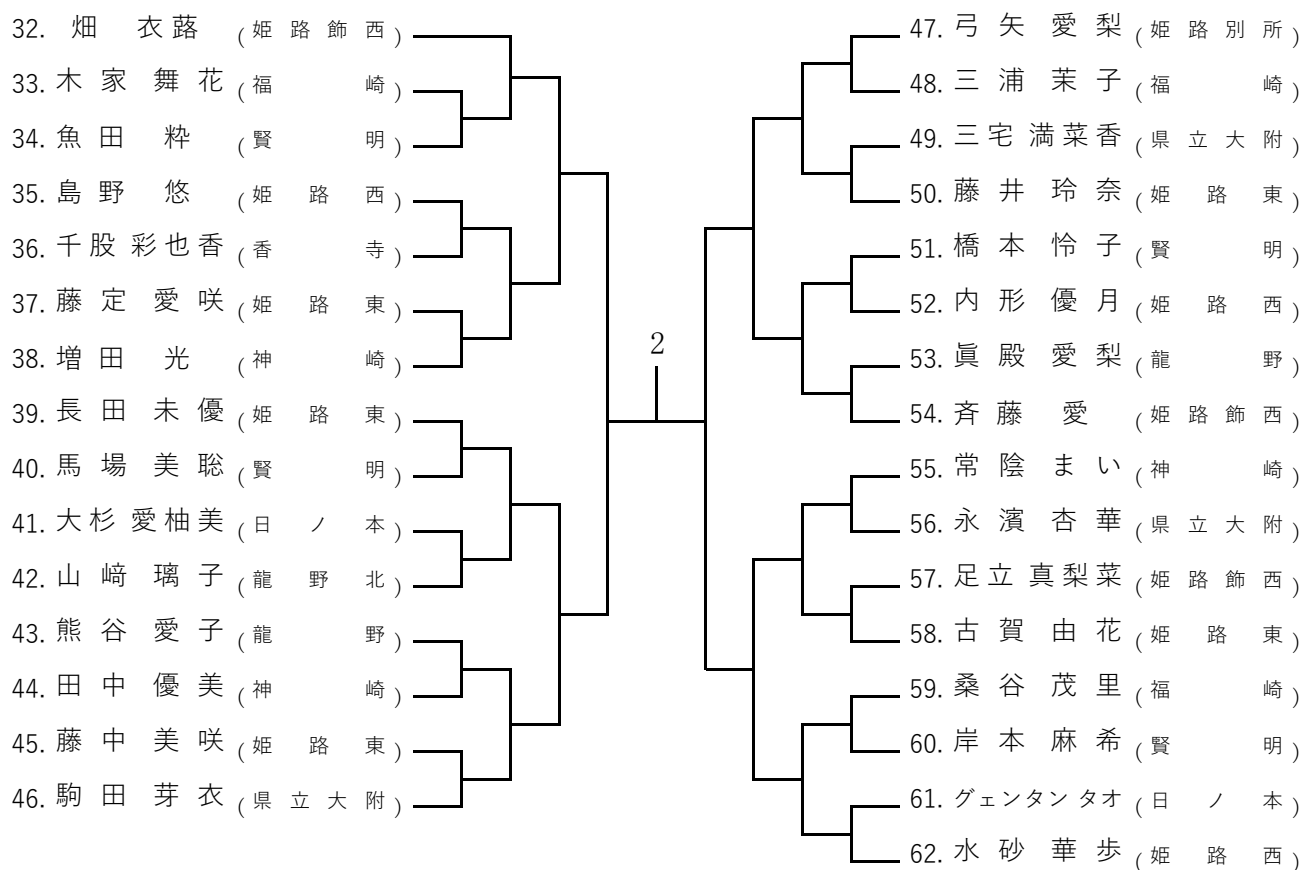
# 高校生男子(Ⅳ)



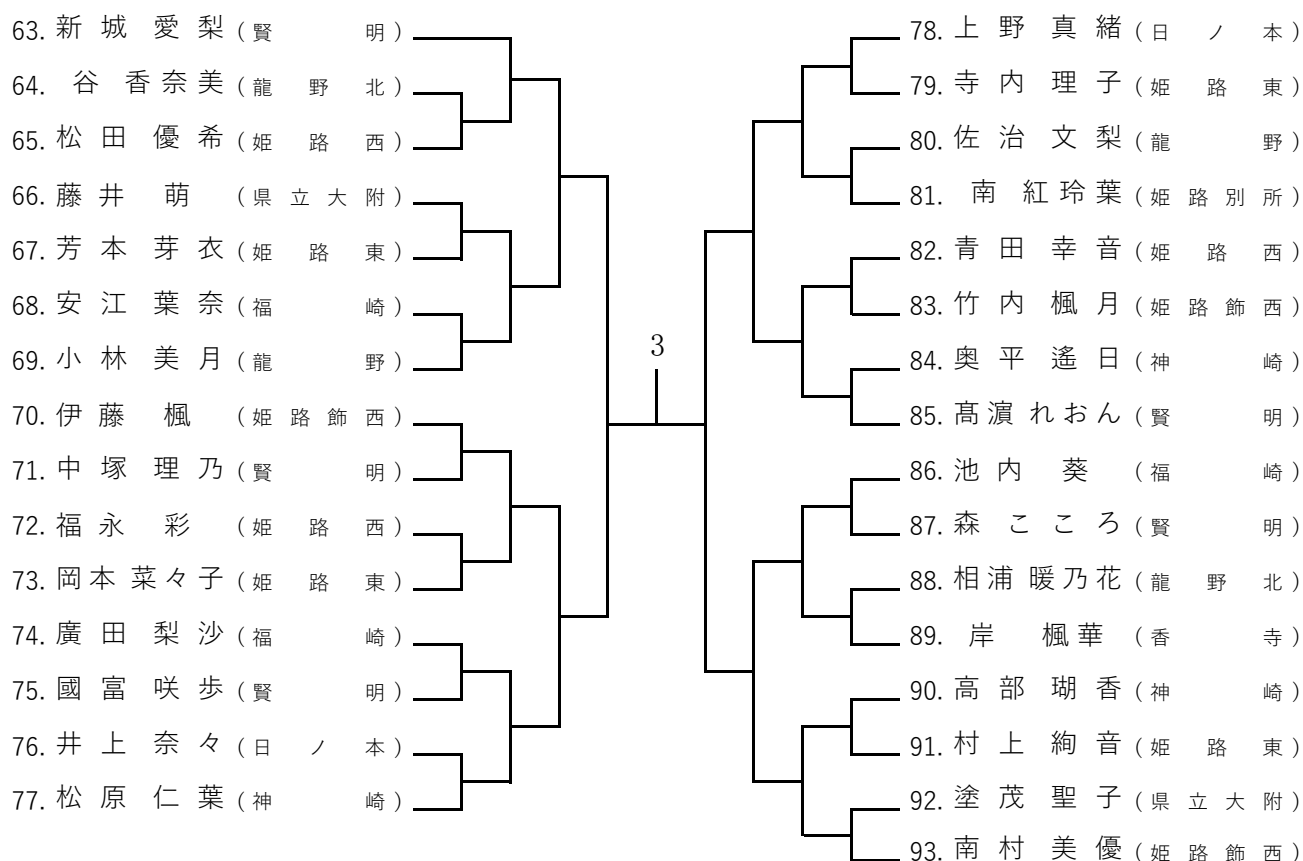
# 高校生女子(I)



## 高校生女子(Ⅱ)

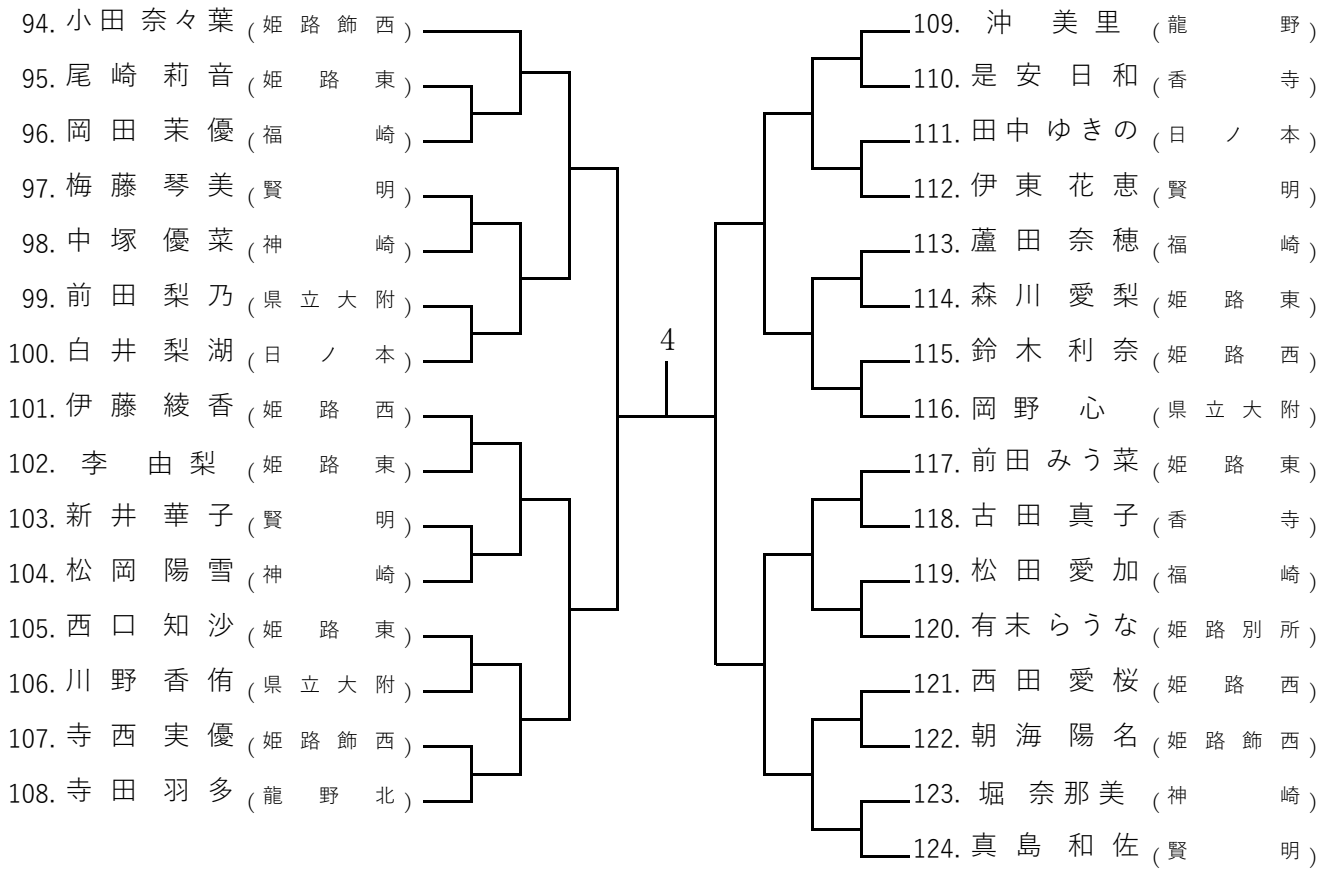


## 高校生女子(Ⅲ)

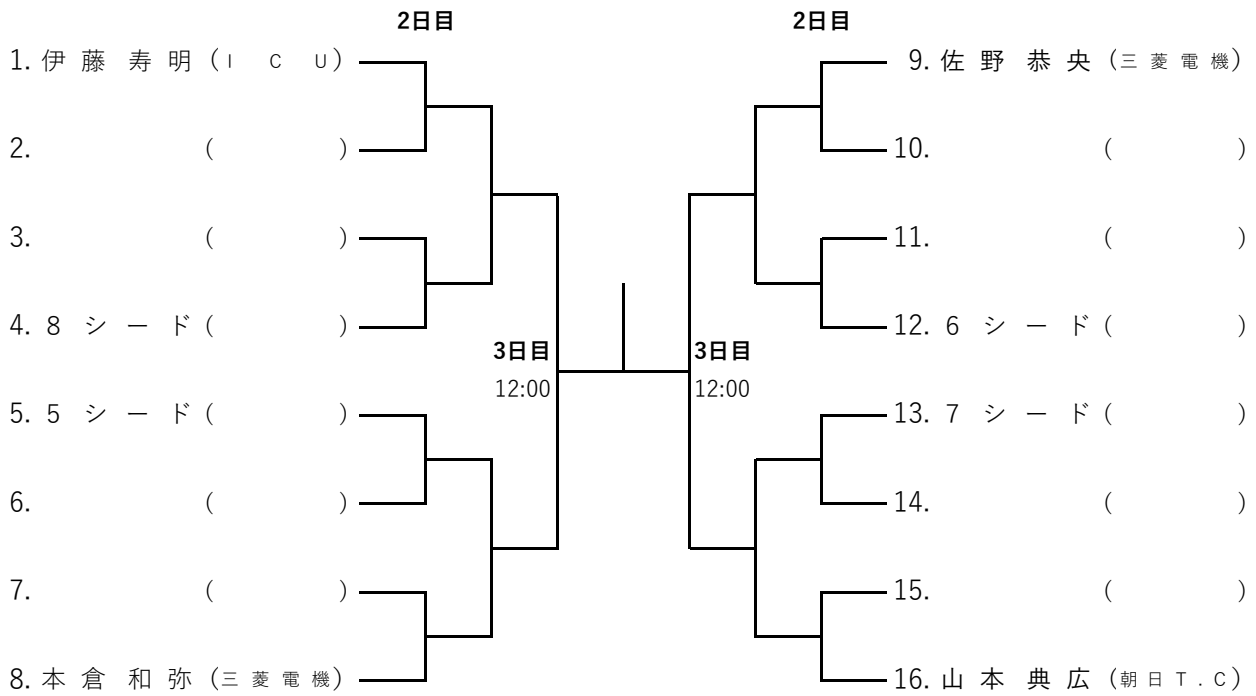




# 高校生女子(Ⅳ)



# 男子 S 級



## I 群

- ・ 芦田 基 (BESPO)
- ・ 小林 修基 (三菱電機)
- ・ 中村 尚樹 (トップラン)

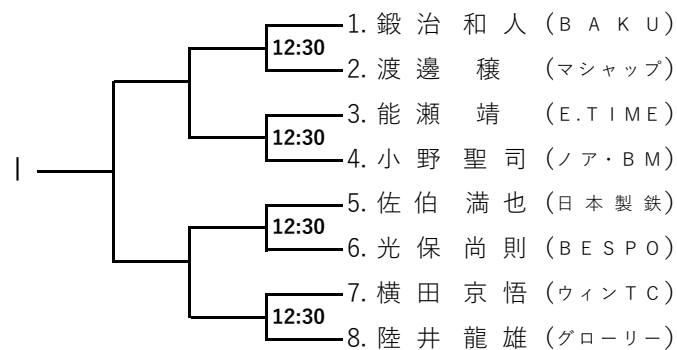
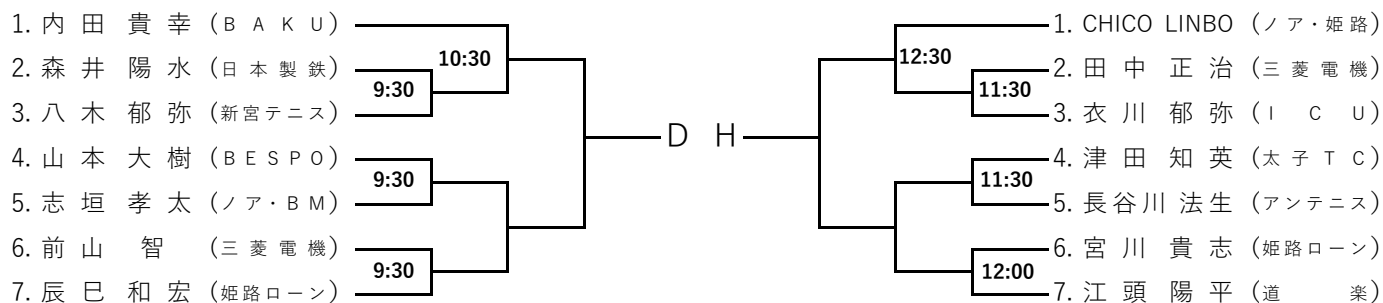
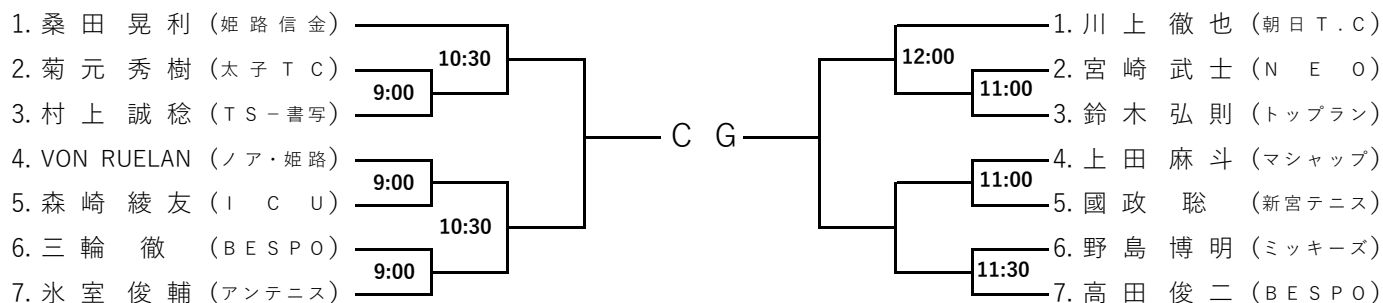
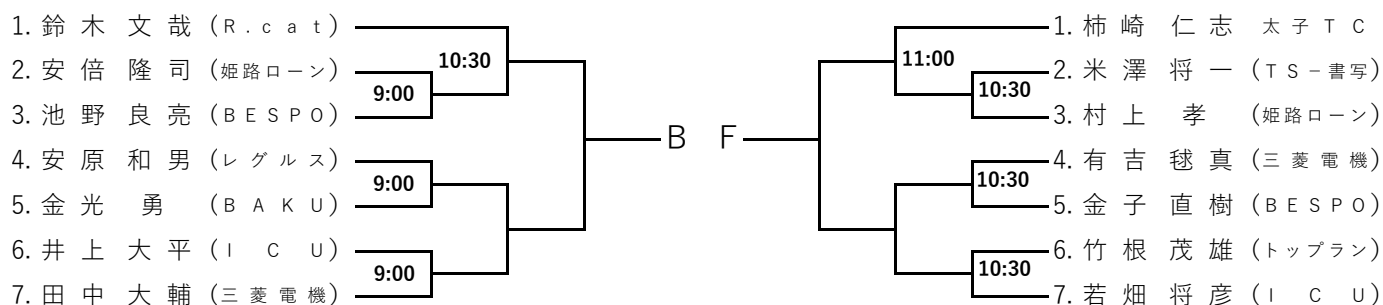
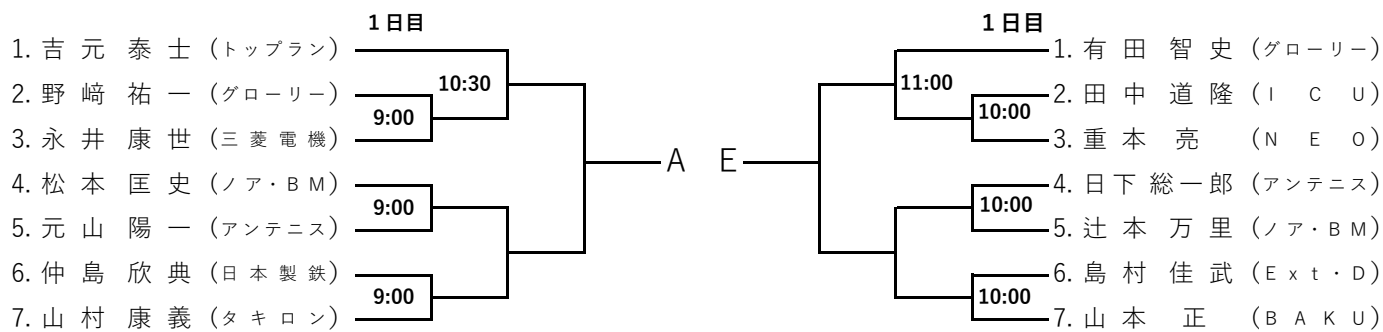
## II 群

- ・ A
- ・ B
- ・ C
- ・ D
- ・ E
- ・ F
- ・ G
- ・ H
- ・ I

上記選手は、大会2日目、田寺会場に午前10:00集合(エントリー)の上、I 群・II 群別に抽選を行います。

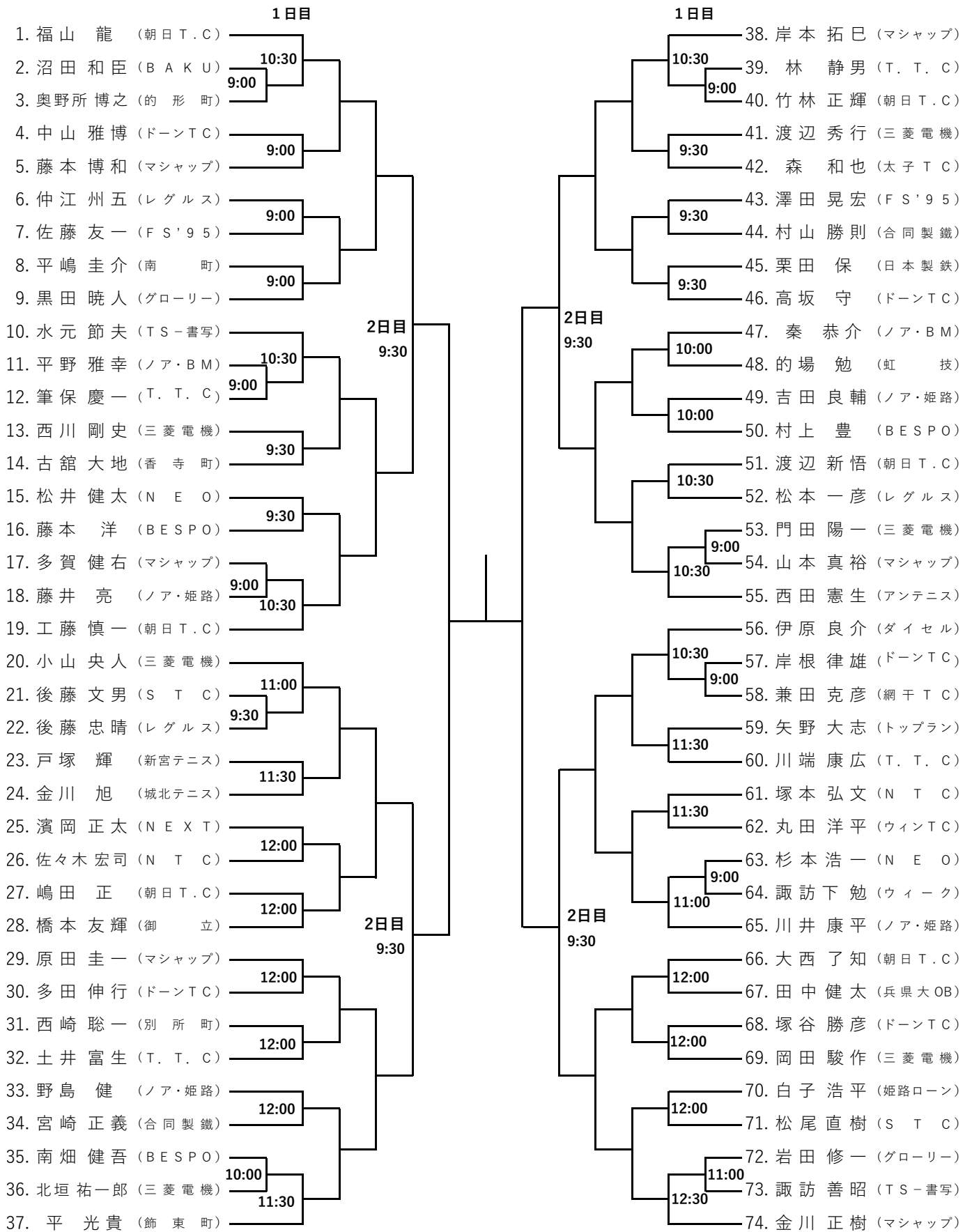
# 男子A級(S級予選)

## Aブロック～Iブロック



※A級各ブロックファイナリストでS級当日エントリー時間迄にサインイン(受付)された方はS級でW.Oが生じた場合、抽選でW.Oの選手の代わりにラッキールーザーとして出場権を得られます。

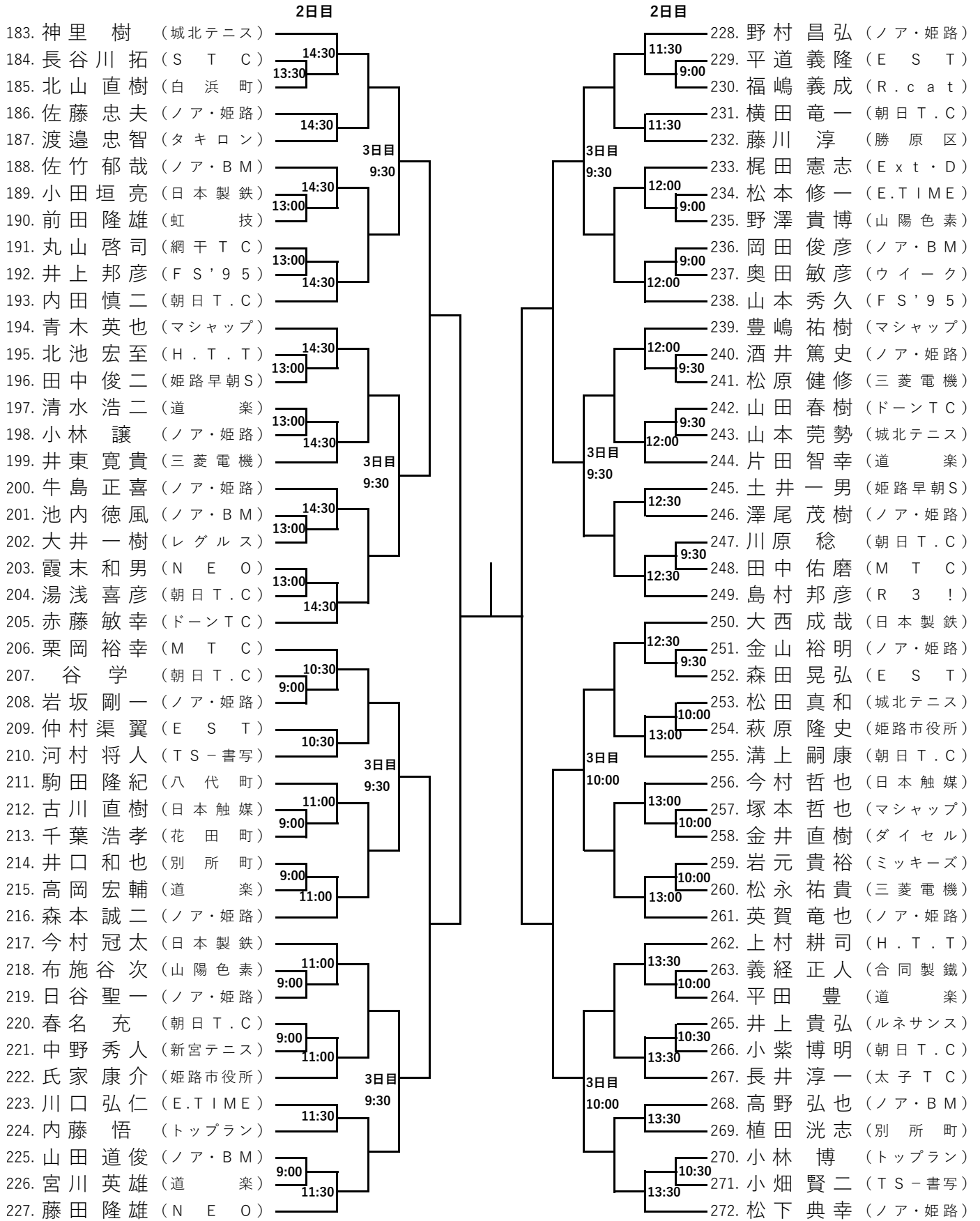
# 男子 B 級





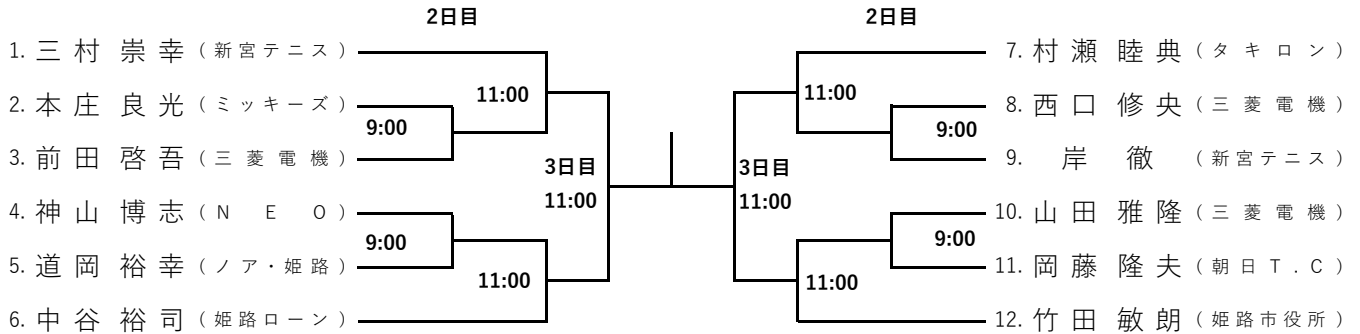


# 男子C級Ⅲブロック

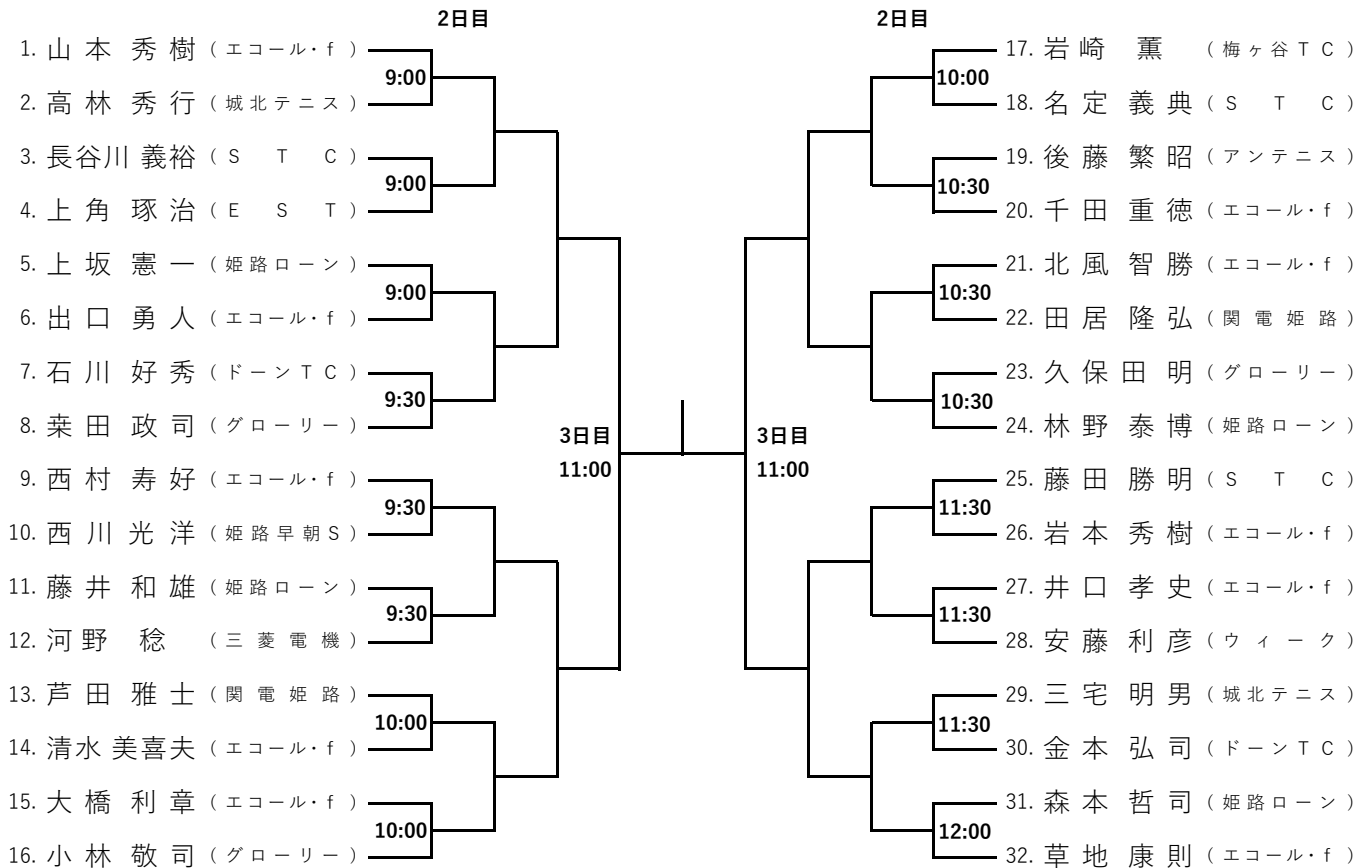


# めざそう生涯現役！

## 男子45歳以上級



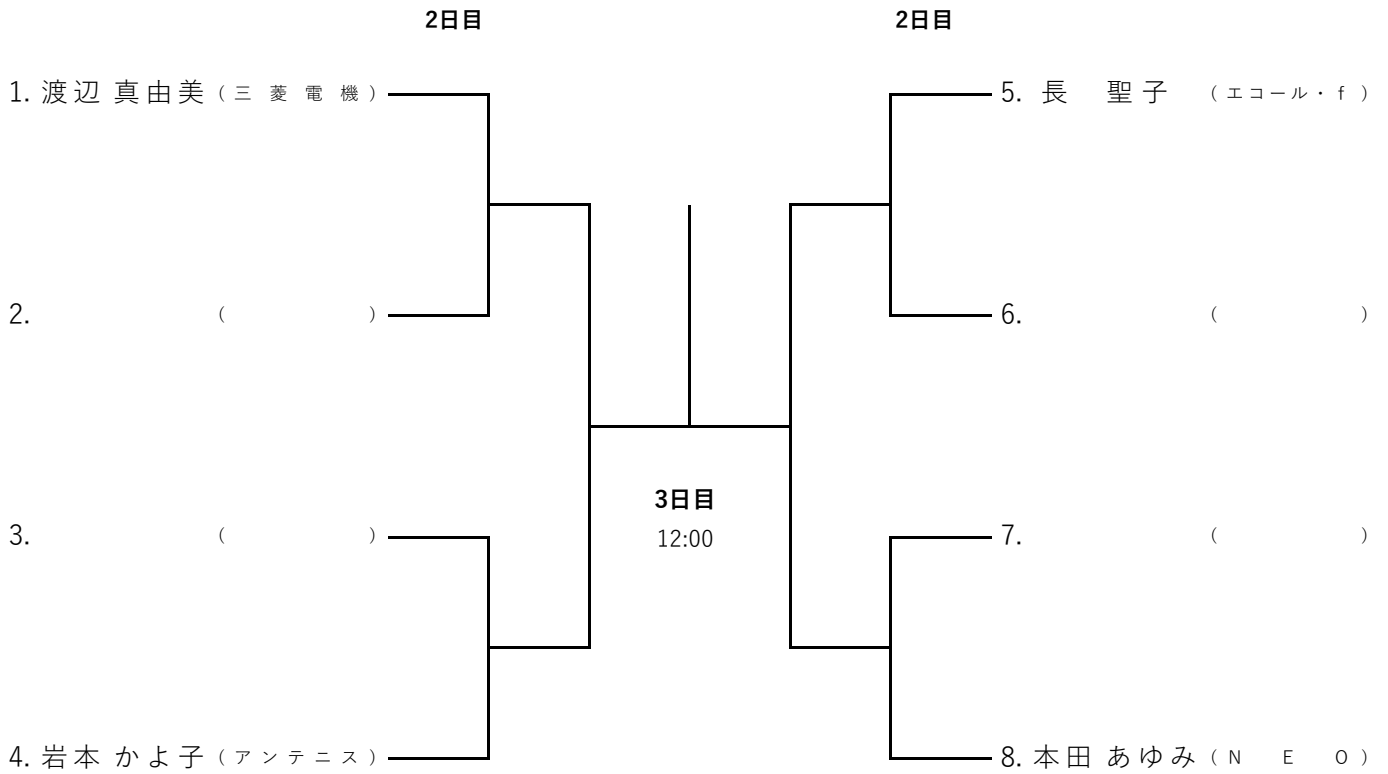
## 男子55歳以上級







# 女子 S 級

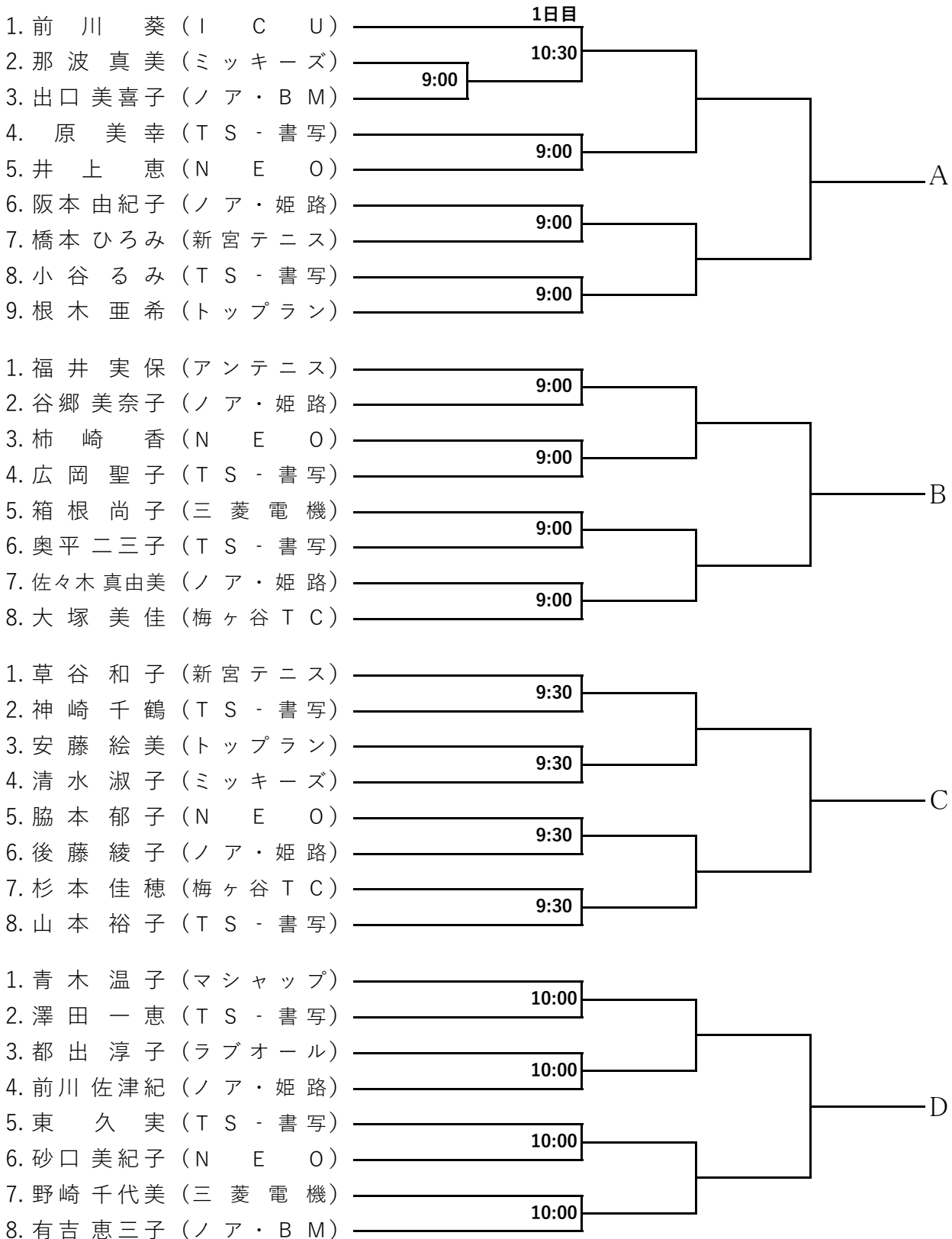


上記の選手は大会2日目、田寺会場に午前9:30に集合(エントリー)して下さい。

※女子 A 級勝者の選手は大会2日目、田寺会場に午前9:30集合(エントリー)の上、抽選を行います。

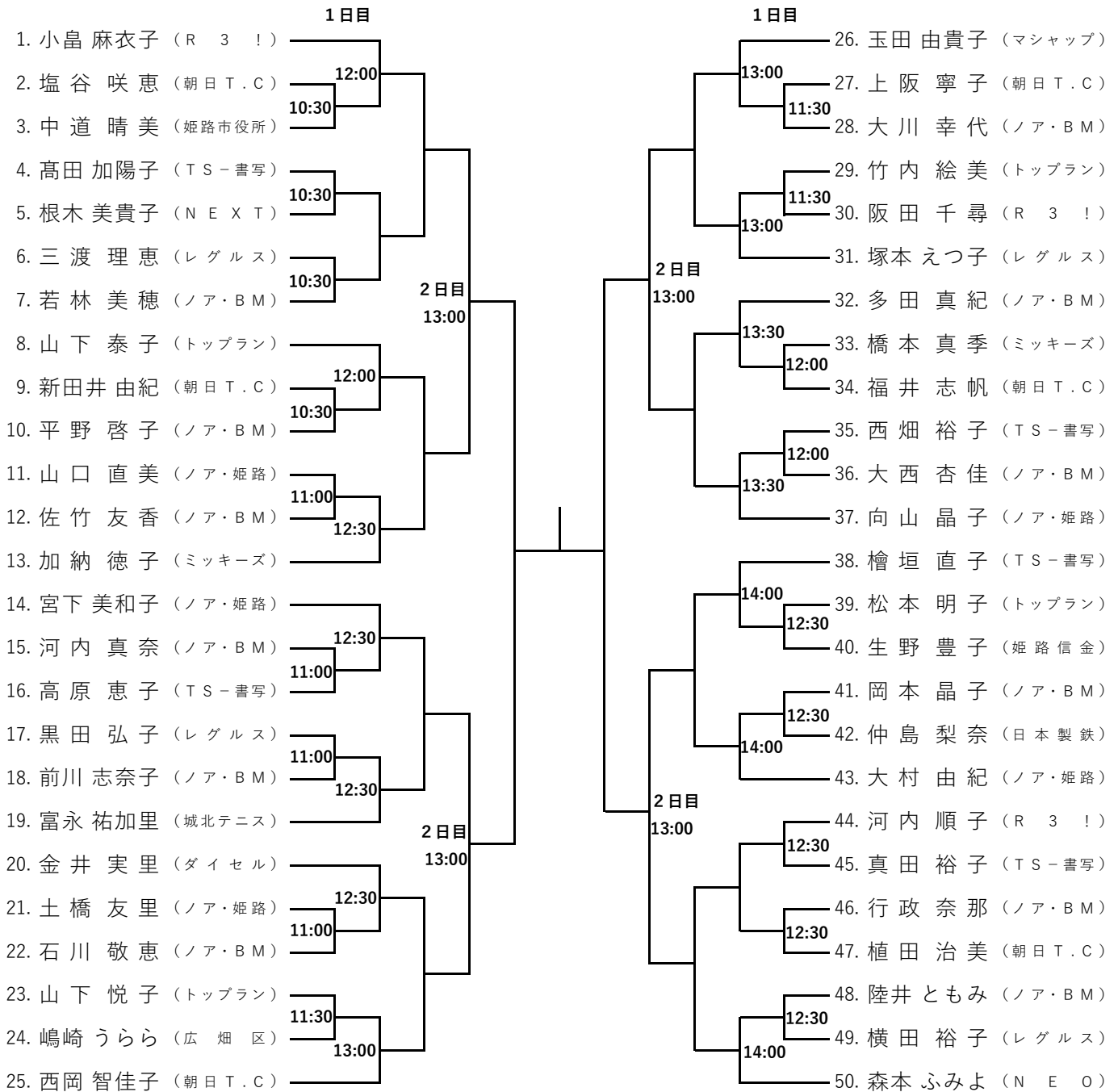
# 女子A級(S級予選)

## Aブロック～Dブロック



※A級各ブロックファイナリストで、S級当日エントリー時間迄にサイン  
 ーイン(受付)された方は、S級でW.Oが生じた場合、抽選でW.Oの選手の代  
 わりにラッキールーザーとして、出場権を得られます。

# 女子 B 級



姫路市民大会優勝記録

| 年<br>度  | 男子S級<br>シングルス | 男子A級<br>シングルス  | 男子B級<br>シングルス             | 男子C級<br>シングルス  | 男子シニア<br>シングルス   | 女子A級<br>シングルス  | 女子B級<br>シングルス             | 女子壮年<br>シングルス | 小中学生男子<br>シングルス | 小中学生女子<br>シングルス | 高校生男子<br>シングルス | 高校生女子<br>シングルス |
|---------|---------------|----------------|---------------------------|--|--|----------------|---------------------------|---------------|-----------------|-----------------|----------------|----------------|
| H<br>12 | 井上 (T.Co姫路)   | 福永(洋) (書写T.C)  | 鈴木 (T.Co姫路)<br>高尾 (姫路D-ソ) | 桃井 (ノア姫路)<br>國府田 (T.Co姫路)<br>池尻 (読売T.C)<br>本庄 (城北T-ソ)<br>磯奥 (T.Co姫路)   | 男子シニア<br>45歳以上 井上 (関電姫路)<br>55歳以上 清水 (ト-ソTC)<br>65歳以上 伊澤 (姫路D-ソ)     | 福永(香) (書写T.C)  | 萩原 (ド-ソTC)<br>磯奥 (T.Co姫路) | —             | 渋谷(壮) (T.Co姫路)  | 松尾 (T.Co姫路)     | 山田 (東洋大姫路)     | 宮崎 (姫工大附)      |
| H<br>13 | 矢部 (T.Co姫路)   | 鈴木(雄) (T.Co姫路) | 三留 (新日鐵)<br>本庄 (城北T-ソ)    | 渡辺 (ウイーク)<br>岩佐 (城北T-ソ)<br>中川 (T.Co姫路)<br>鈴木(和) (T.Co姫路)<br>久保田 (東芝姫路) | 男子シニア<br>45歳以上 石田 (書写T.C)<br>55歳以上 長谷川 (山特鋼)<br>65歳以上 山本 (山特鋼)       | 高尾 (姫路D-ソ)     | 久保 (関電姫路)<br>宮地 (東芝姫路)    | —             | 芳賀 (書写T.C)      | 岩村 (書写T.C)      | 久保 (姫工大附)      | 佐藤 (姫工大附)      |
| H<br>14 | 福永(雄) (書写T.C) | 藤田 (トップラン)     | 大下 (姫工大)<br>田中(大) (三菱電姫路) | 井口 (新宮T.C)<br>花田 (城北T-ソ)<br>竹内 (ウイーク)<br>北本 (トップラン)<br>三木 (ダイセル)       | 男子シニア<br>45歳以上 北風 (書写T.C)<br>55歳以上 長谷川 (山特鋼)<br>65歳以上 山本 (山特鋼)       | 柳川 (書写T.C)     | 三木 (日本T.C)<br>渡辺 (三菱電姫路)  | —             | 渋谷(雄) (トップラン)   | 秋元(愛) (賢明)      | 秋元(洋) (姫路西)    | 中尾 (姫工大附)      |
| H<br>15 | 友杉 (トップラン)    | 田中(大) (三菱電姫路)  | 竹内 (ウイーク)<br>阪本 (日本韓媒)    | 牛嶋 (KMTL)<br>黒澤 (マシキップ)<br>梅本 (トップラン)<br>萬代 (トップラン)<br>相羽 (姫工大)        | 男子シニア<br>45歳以上 石田 (書写T.C)<br>55歳以上 長谷川 (山特鋼)<br>65歳以上 山本 (山特鋼)       | 磯奥 (トップラン)     | 小西 (書写T.C)<br>中谷 (ノア姫路)   | —             | 武内 (トップラン)      | 秋元 (賢明)         | 田中(雄) (東洋大姫路)  | 大谷 (日ノ本学園)     |
| H<br>16 | 友杉 (トップラン)    | 佐藤 (グロ-リー)     | 久保 (T.C.K)<br>萬代 (トップラン)  | 小寺 (マシキップ)<br>清水 (トップラン)<br>吉岡 (ノア姫路)<br>新井 (トップラン)<br>長谷川 (H.I.C)     | 男子シニア<br>45歳以上 石田 (書写T.C)<br>55歳以上 福永(修) (書写T.C)<br>65歳以上 長谷川 (山特鋼)  | 福永(香) (書写T.C)  | 荒巻 (ノア姫路)<br>野田 (トップラン)   | —             | 池内 (トップラン)      | 若井 (トップラン)      | 原村 (東洋大姫路)     | 横田 (龍野高)       |
| H<br>17 | 福永 (エコーホルト)   | 能木 (太子T.C)     | 三村 (書写T.C)<br>八木 (アンテナソ)  | 長瀬 (ノア姫路)<br>津田 (太子T.C)<br>内田 (BAKU)<br>濱田 (トップラン)<br>正木 (近福大)         | 男子シニア<br>45歳以上 石田 (書写T.C)<br>55歳以上 福永(修) (エコーホルト)<br>65歳以上 長谷川 (山特鋼) | 福永(雄) (エコーホルト) | 柴田 (読売T.C)<br>渋谷 (トップラン)  | —             | 大西 (ノア姫路)       | 内田 (ノア姫路)       | 佐井 (姫路西)       | 吉岡 (日ノ本学園)     |
| H<br>18 | 友杉 (トップラン)    | 野崎 (グロ-リー)     | 内田 (BAKU)<br>山村 (タキロン)    | 瀬川 (FUN)<br>雷沢 (IMURII)<br>後藤 (S-T.C)<br>品部 (IMURII)<br>佐藤 (トップラン)     | 男子シニア<br>45歳以上 石田 (書写T.C)<br>55歳以上 福永(修) (エコーホルト)<br>65歳以上 長谷川 (山特鋼) | 福永(香) (エコーホルト) | 斉藤 (書写T.C)<br>山下 (トップラン)  | —             | 綾部 (ノア姫路)       | 福田 (エコーホルト)     | 阿部 (東洋大姫路)     | 入口 (県立大附)      |
| H<br>19 | 友杉 (トップラン)    | 本倉 (姫路高臨大)     | 吉岡 (ノア姫路)<br>瀬川 (FUN)     | 川端 (兵庫大)<br>池野 (書写T.C)<br>大西 (トップラン)<br>中村 (トップラン)<br>中野 (トップラン)       | 男子シニア<br>45歳以上 石田 (書写T.C)<br>55歳以上 福永(修) (エコーホルト)<br>65歳以上 楠本 (ダイセル) | 福永(雄) (エコーホルト) | 平野 (トップラン)<br>田原 (書写T.C)  | —             | 中村 (ノア姫路)       | 寺島 (ノアBM)       | 阿部 (東洋大姫路)     | 福井 (日ノ本学園)     |

| 年<br>度  | 男子S級<br>シングルス | 男子A級<br>シングルス | 男子B級<br>シングルス          | 男子C級<br>シングルス  | 男子シニア<br>シングルス                   | 女子A級<br>シングルス  | 女子B級<br>シングルス           | 女子壮年<br>シングルス | 小中学生男子<br>シングルス | 小中学生女子<br>シングルス | 高校生男子<br>シングルス | 高校生女子<br>シングルス |
|---------|---------------|---------------|------------------------|--|----------------------------------|----------------|-------------------------|---------------|-----------------|-----------------|----------------|----------------|
| H<br>20 | 本倉 (ING↑)     | 野崎 (グローリー)    | 平田 (グローリー)<br>浦山 (兵庫県) | 山崎 (ノア姫路)<br>松岡 (新日鐵)<br>芦原 (マシヤップ)<br>COLUMBO (ノア姫路)<br>神保 (飾磨) | 男子シニア<br>45歳以上<br>55歳以上<br>65歳以上 | 福永(書) (エコール・f) | 桜井 (トップラシ)<br>森 (ノアBM)  | —             | 綾部 (ノア姫路)       | 高見 (エコール・f)     | 上本 (しらすぎ)      | 内田 (ノア姫路)      |
| H<br>21 | 野崎 (グローリー)    | 金瀬 (国立病院)     | 濱田 (トップラシ)             | 田居 (ICU)<br>久保 (城北三)   | 男子シニア<br>45歳以上<br>55歳以上<br>65歳以上 | 塩見 (エコール・f)    | 森田 (マシヤップ)<br>末岡 (関電姫路) | —             | 永田 (ノア姫路)       | 田居 (ノア姫路)       | 水落 (姫路師西)      | 吉川 (龍野)        |
| H<br>22 | 本倉 (フリーダム)    | 牧田 (ノアBM)     | 上本 (しらすぎ)<br>田居 (ICU)  | 久保 (城北三)<br>三木 (新日鐵)<br>山本 (城北三)                                 | 男子シニア<br>45歳以上<br>55歳以上<br>65歳以上 | 田中 (書写T・C)     | 浅野 (トップラシ)              | —             | 辻岡 (ノア姫路)       | 北浦 (ノア姫路)       | 勝部 (姫路別所)      | 寺島 (ノアBM)      |
| H<br>23 | 金瀬 (国立病院)     | 田居 (ICU)      | 三木 (新日鐵)<br>芦原 (マシヤップ) | 保 (ノアBM)<br>小野 (ノアBM)<br>桑田 (姫路信金)<br>廣畑 (トップラシ)                 | 男子シニア<br>45歳以上<br>55歳以上<br>65歳以上 | 杉村 (ICU)       | 寺田 (ノア姫路)               | —             | 東川 (ノア姫路)       | 大賀 (書写T・C)      | 古村 (ノアBM)      | 桑 (日/本学園)      |
| H<br>24 | 本倉 (フリーダム)    | 八木 (ダイセル)     | 桑田 (姫路信金)              | 後藤 (アンテニス)<br>金田 (マシヤップ)<br>田中 (関電姫路)<br>平中 (朝日T.C)              | 男子シニア<br>45歳以上<br>55歳以上<br>65歳以上 | 杉村 (ICU)       | 仲島 (書写T・C)              | —             | 吉岡 (ノアBM)       | 北浦 (ノア姫路)       | 亀山 (姫路西)       | 内海 (龍野)        |
| H<br>25 | 本倉 (フリーダム)    | —             | 小林 (ヤニーズ)              | 三輪 (BESPO)<br>藤本 (BESPO)<br>佐藤 (三菱電機)                            | 男子シニア<br>45歳以上<br>55歳以上<br>65歳以上 | 秋元 (エコール・f)    | 横田 (ICU)                | —             | 前田 (TS・書写)      | 吉田 (朝日T.C)      | 大西 (TS・書写)     | 北浦 (姫路師西)      |
| H<br>26 | 本倉 (三菱電機)     | —             | 佐野 (三菱電機)              | 山路 (ミッキーズ)<br>阿部 (H DU)<br>大西 (MTA)                              | 男子シニア<br>45歳以上<br>55歳以上<br>65歳以上 | 秋元 (エコール・f)    | 日浦 (トップラシ)              | —             | 福井 (TS・書写)      | 吉田 (朝日T.C)      | 辻岡 (ノア姫路)      | 北浦 (姫路師西)      |
| H<br>27 | 本倉 (三菱電機)     | —             | 竹根 (トップラシ)             | 菊池 (ノア・姫路)<br>松岡 (ノア・BM)<br>永井 (TS・書写)                           | 男子シニア<br>45歳以上<br>55歳以上<br>65歳以上 | 坂田 (ノア・姫路)     | 大賀 (MTA)                | —             | 藤本 (TS・書写)      | 吉田 (朝日T.C)      | 松田 (姫路東)       | 濱田 (賢明)        |
| H<br>28 | ケネス (ノア・姫路)   | —             | 川崎 (グローリー)             | 渡辺 (MT C)<br>神谷 (ノア・BM)<br>三浦 (ノア・BM)                            | 男子シニア<br>45歳以上<br>55歳以上<br>65歳以上 | 山口 (ノア・姫路)     | 青山 (新日鐵住金)              | —             | 大谷 (ノア・姫路)      | 吉田 (朝日T.C)      | 松田 (姫路東)       | 氷室 (TS・書写)     |

| 年<br>度  | 男子S級<br>シングルス | 男子B級<br>シングルス | 男子C級<br>シングルス                       | 男子シニア<br>シングルス  | 女子S級<br>シングルス | 女子A級<br>シングルス | 女子B級<br>シングルス | 女子壮年<br>シングルス | 小中学生男子<br>シングルス | 小中学生女子<br>シングルス | 高校生男子<br>シングルス | 高校生女子<br>シングルス |
|---------|---------------|---------------|-------------------------------------|---|---------------|---------------|---------------|---------------|-----------------|-----------------|----------------|----------------|
| H<br>29 | 山本(朝日T.C)     | 永井(TS=兼学)     | 島村(Ext・D)<br>日高(Ext・D)<br>金田(網干TC)  | 男子シニア<br>45歳以上<br>55歳以上<br>65歳以上<br>清水<br>山本<br>新開<br>(江コール・f)<br>(江コール・f)<br>(城北テニス) | —             | 前川(ノア・姫路)     | 山本(ノア・BM)     | —             | 宮川(姫路ローン)       | 吉田(朝日T.C)       | 山本(姫路西)        | 西村(姫路西)        |
| H<br>30 | 伊藤(ICU)       | 松村(NEO)       | 宮崎(合<br>織)<br>畑(BESPO)<br>山本(マシヤップ) | 男子シニア<br>45歳以上<br>55歳以上<br>65歳以上<br>三村(新部テニス)<br>山本(江コール・f)<br>田(太子TC)                | 渡辺(三菱電機)      | —             | 小島(NEO)       | —             | 中野(TS=兼学)       | 村田(TS=兼学)       | 村田(TS=兼学)      | 吉田(TS=兼学)      |