

第57回  
(2016年)

# 姫路市テニス選手権大会

## 会 期

小中学生の部 平成28年4月4日・5日 (予備日)

高校生の部 平成28年4月2日・3日・5日 (予備日)

一般の部 平成28年4月17日・24日・5月1日 (予備日)

シニアの部 平成28年4月24日・5月1日 (予備日)

ミックスの部 平成28年5月5日・8日 (予備日)

会 場 広畑テニスコート  
田寺テニスコート  
球技センターコート  
網干テニスコート  
香寺テニスコート

主 催 姫路市テニス協会

共 催 姫 路 市

ホームページアドレス <http://www.himeji-tennis.com>

# 大会役員

大会会長	姫路市テニス協会会長	東	徹
大会名誉会長	姫路市市長	石見利勝	
大会顧問	姫路市役所スポーツ推進室室長	松本佳久	
大会委員長	姫路市テニス協会理事長	松本哲朗	
大会副委員長	// 副理事長	田居隆弘	
大会レフェリー	// 理事	大西雅之	
	// 理事	守田悠紀	

大会事務局 福岡吉成  
姫路市南今宿 6-21 アルファー 86 内  
姫路市テニス協会 ☎ 079-296-0445

## 運営委員

### 小中高生の部

大西雅之 ・ 菅野充富 ・ 大崎 浩  
井上智裕 ・ 後藤浩也 ・ 守田悠紀  
大前和隆 ・ 山本真輔 ・ 鷓飼由美子

### 一般の部・男子シニアの部・ミックスの部

能美邦昌 ・ 真田敬一 ・ 岩田修一  
上野利明 ・ 福岡吉成 ・ 岡本裕介  
友杉文哉 ・ 森崎綾友 ・ 古川直樹  
杉江祐介 ・ 柳川幾美 ・ 久保春美

# 進行委員

小中学生の部	広畑会場		大西雅之 (ノア・姫路) 守田悠紀 (賢明)
高校生の部	広畑会場	第1日目	大前和隆 (福崎高)
		第2日目	井上智弘 (姫路西)
	田寺会場	第1日目	鵜飼由美子 (福崎高)
	球技会場	第1日目	山本真輔 (神崎高)
一般の部 男子シニアの部	広畑会場	第1日目	姫路ローンテニスクラブ
		第2日目	関電姫路テニス部
	田寺会場	第1日目	日本触媒テニス部
	球技会場	第1日目	ダイセルテニス部
	網干会場	第1日目	新日鐵住金広畑テニス部
	香寺会場	第1日目	{ 姫路書写テニスコート ノア・インドアステージブルームウント
ミックスダブルスの部	広畑会場	第3日目	アンテニスクラブ

## 《注意事項》

1. 選手は会場到着後ただちに出席を本部受付まで本人が届けて下さい。  
試合開始予定時刻までに届け出のない場合は棄権とします。
2. 試合前のウォーミングアップはサービス6本のみとします。
3. 小中学生男女の決勝、高校生男女・一般男女の準決勝、決勝及び男子シニア45才の決勝は3セットとします。
4. 一般男子・一般女子・男子シニアのみ初回戦のみ8ゲームプロセットとします。
5. 8ゲームプロセットの場合、8ゲームズオールで12ポイントタイブレークとします。
6. 初回戦、対戦相手が棄権で2回戦に進んだ場合も8ゲームを行うことができます。
7. 上記以外の試合は1セット6ゲームとし、6ゲームズオールの場合は12ポイントタイブレークとします。  
但し全試合ノーアドバンテージ方式を採用します。
8. 試合終了後、勝者はスコアを本部まで急いで届けて下さい。敗者はコート整備を行って下さい。  
使用球は敗者が持ち帰って下さい。
9. 本大会の審判はセルフジャッジとします。
10. 天候がはっきりしない場合は定刻までに会場までおいで下さい。電話による問い合わせはご遠慮下さい。
11. 選手の変更は一切認めません。
12. 服装はテニスウエアを着用して下さい。
13. 試合中「けいれん」のための処理時間は認めません。
14. 上記以外の事項は日本テニス協会規則によります。
15. その他競技中に事故が発生した場合応急処置は行いますが、それ以外の責任は負いません。
16. 雨天その他の理由により大会要項の内容(会場・日程・試合方法等)を変更することがあります。
17. 本大会の成績は、秋に実施される「兵庫県都市対抗大会」および「兵庫県シニアマスターズ団体戦」の派遣選手選考の資料とします。
18. 空缶、ゴミ類は会場に捨てず必ず持ち帰って下さい。
19. 各会場とも駐車場が限られていますので、乗合いでお願いします。

# 試合日程

## 小中学生の部 4月4日・5日(予備日)

会場名	広 畑
第1日目	男子 全 9:00 (決勝まで) 女子 全 9:00 (決勝まで)

### 注意事項

- ①試合開始15分前にテニスの服装をして本部に出席を届けること。
- ②雨天の場合でも各会場に集合すること。
- ③小中学生の決勝及び高校生の準決勝・決勝は3セットマッチとし、他は全て1セットマッチとする。

## 高校生の部 4月2日・3日・5日(予備日)

会場名 大会日	広 畑	田 寺	球 技
第1日目	男子 9:00 No. 1~25 No.50~99 ベスト8まで	女子 9:00 No. 1~35 No.54~71 ベスト8まで	男子 9:00 No.26~49 女子 9:00 No.36~53 ベスト8まで
第2日目	男子 No. 1~99 9:00 女子 No. 1~71 9:00 男子・女子 決勝まで		

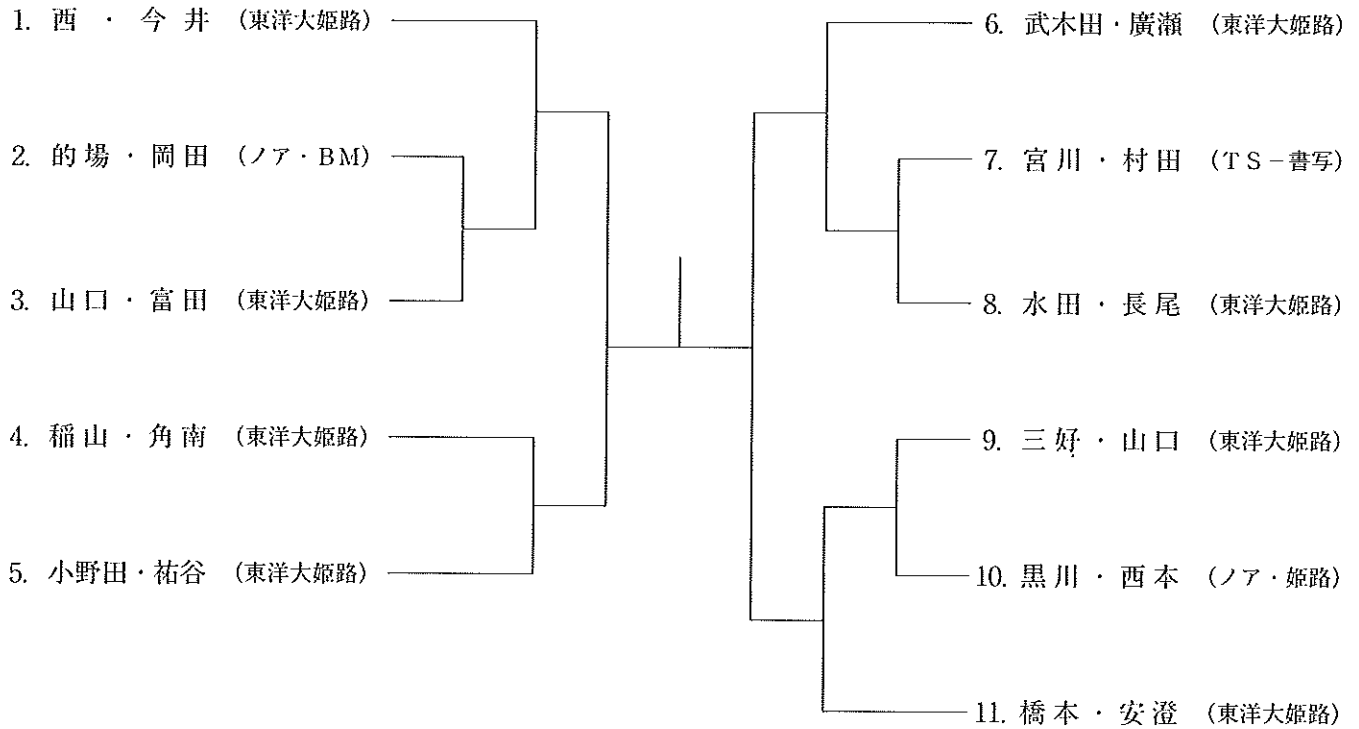
## 一般の部・シニアの部 4月17日・24日・5/1日(予備日)

会場名 大会日	広 畑	田 寺	球 技	網 干	香 寺
第1日目	人工芝10面 男子 (1~5R) No.1~80	人工芝6面 男子 (1~5R) No.141~160 女子 (1~4R) No.1~36	人工芝6面 男子 (1~5R) No.81~140	人工芝4面 女子 (1~4R) No.37~60	人工芝4面 女子 (1~4R) No.61~96
第2日目	男子 (QF~F) No.1~16 女子 (5~F) No.1~96 男子シニア(1~F) 45歳以上 No.1~8 55歳以上 No.1~16 65歳以上 No.1~12				

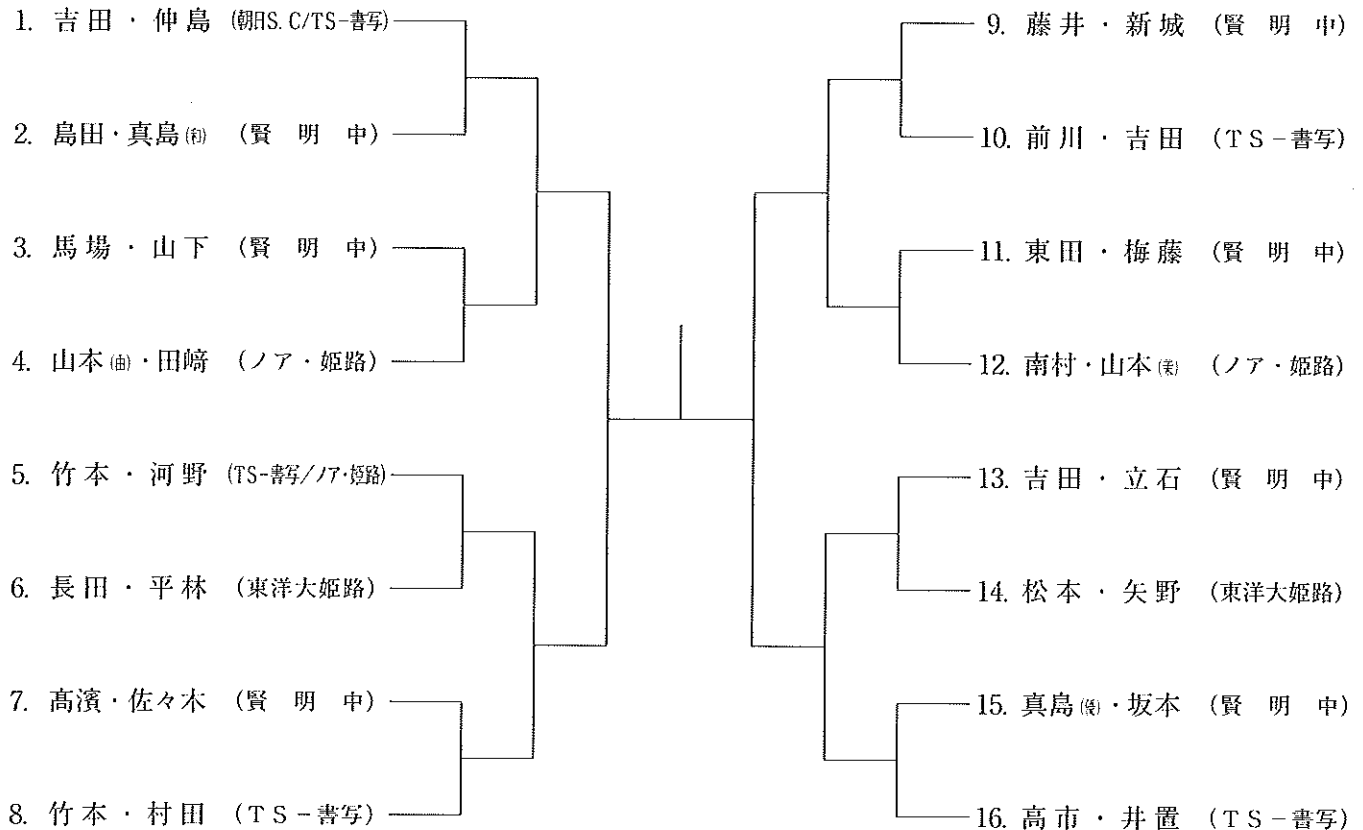
## ミックスダブルスの部 5月5日・8日(予備日)

会場 大会日	広 畑
第3日目	人工芝10面 (1~F) No.1~80

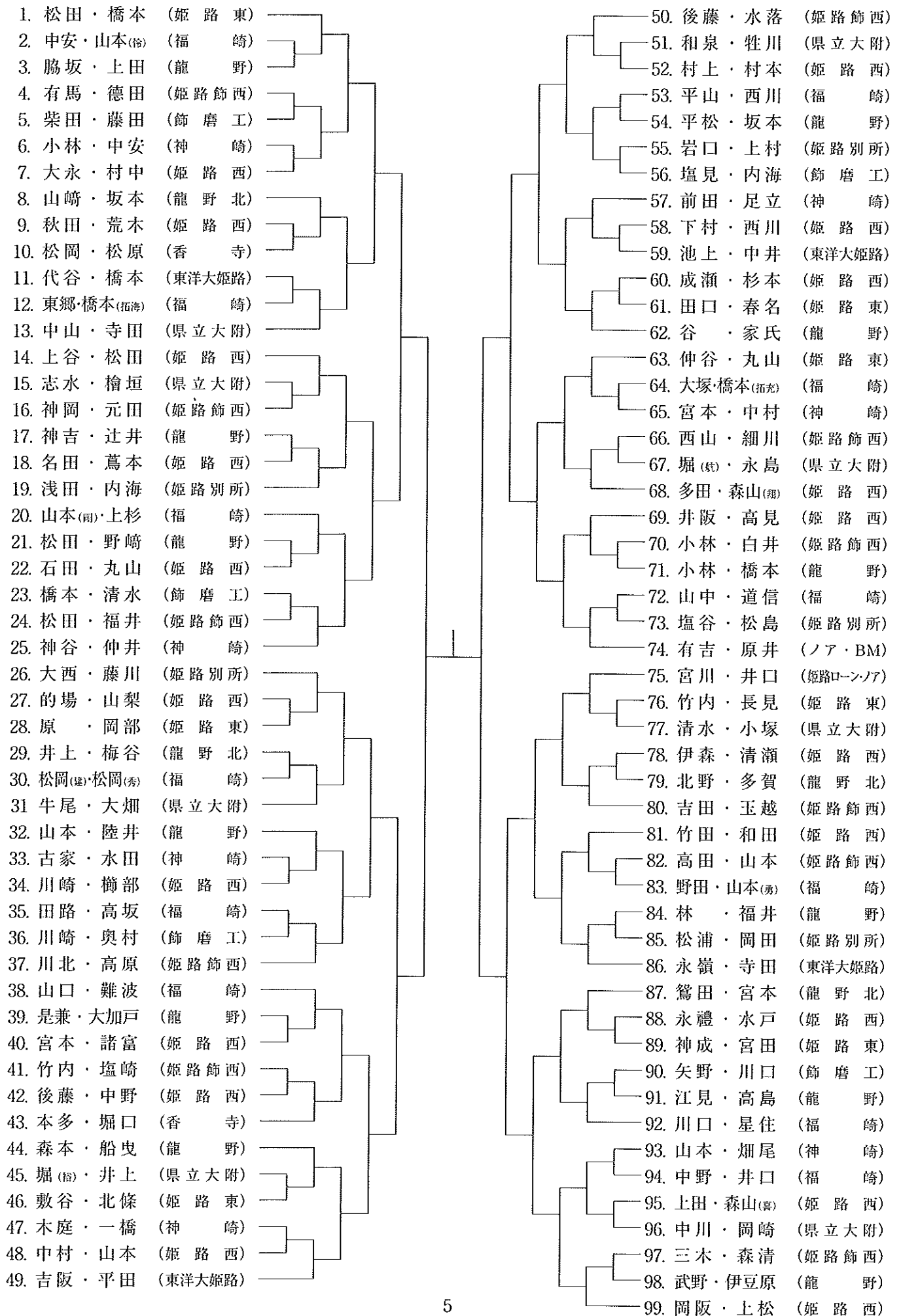
## 小中学生男子ダブルス



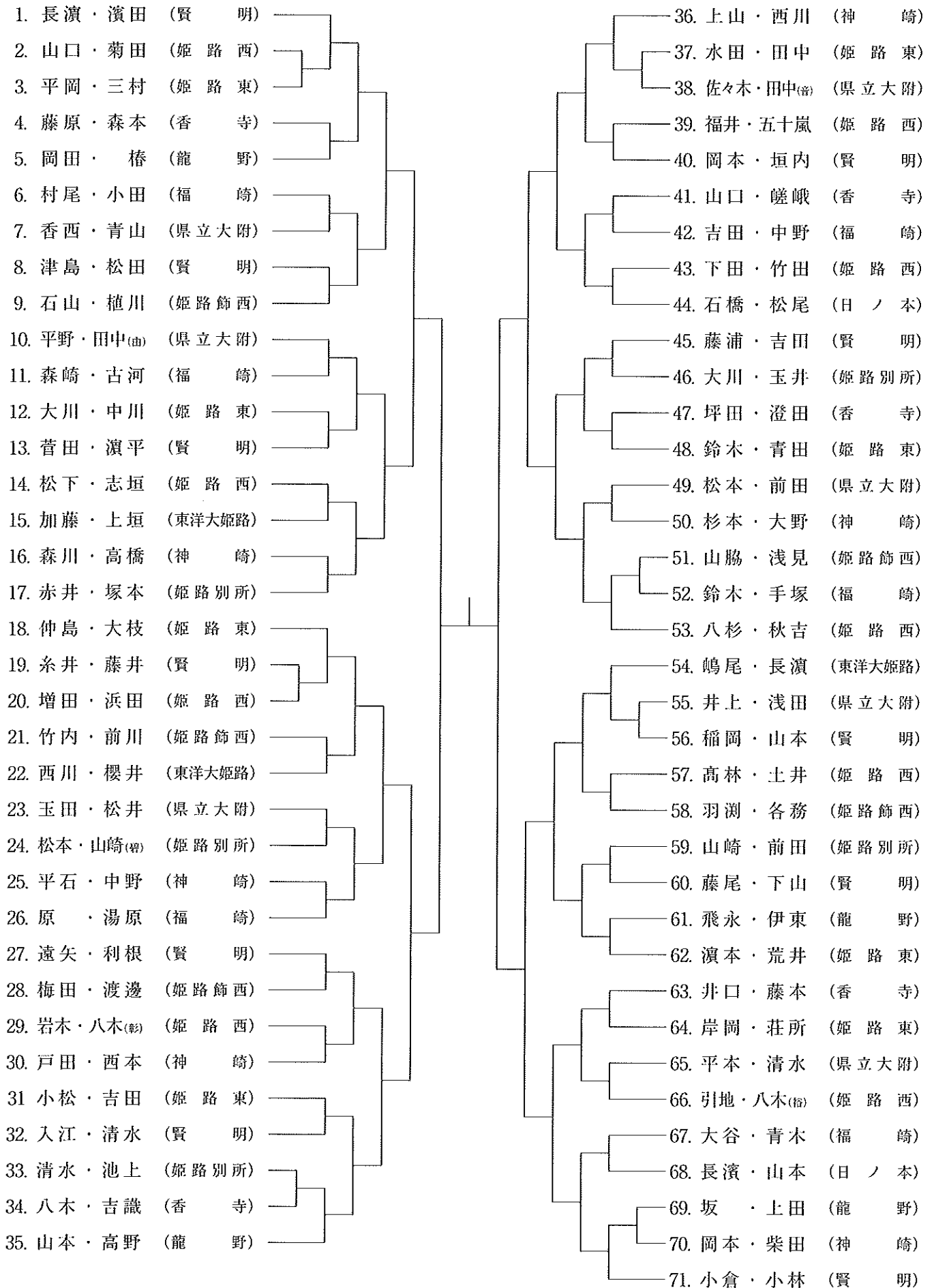
## 小中学生女子ダブルス



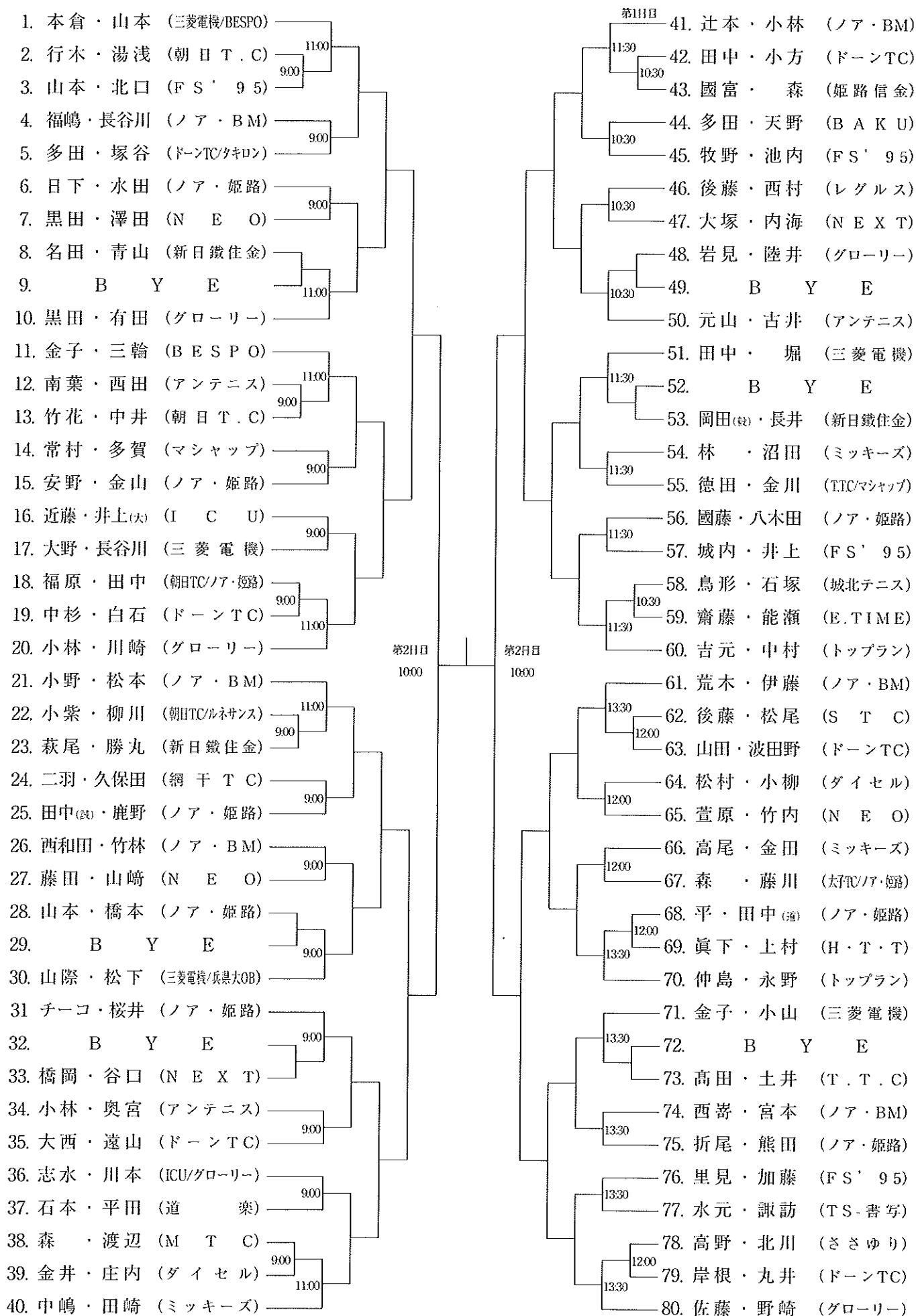
# 高校生男子ダブルス



# 高校生女子ダブルス

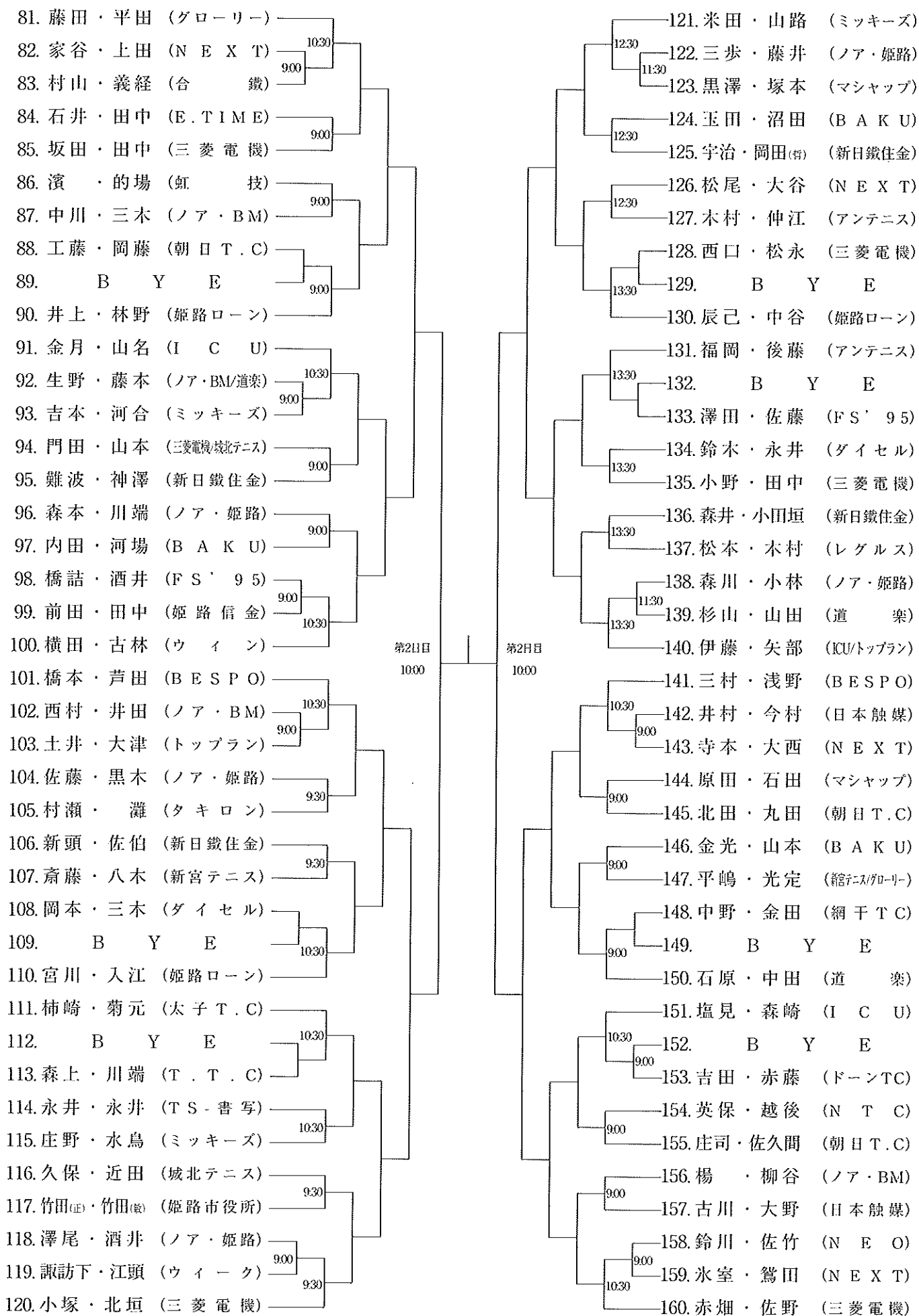


# 男子ダブルス (I) ブロック

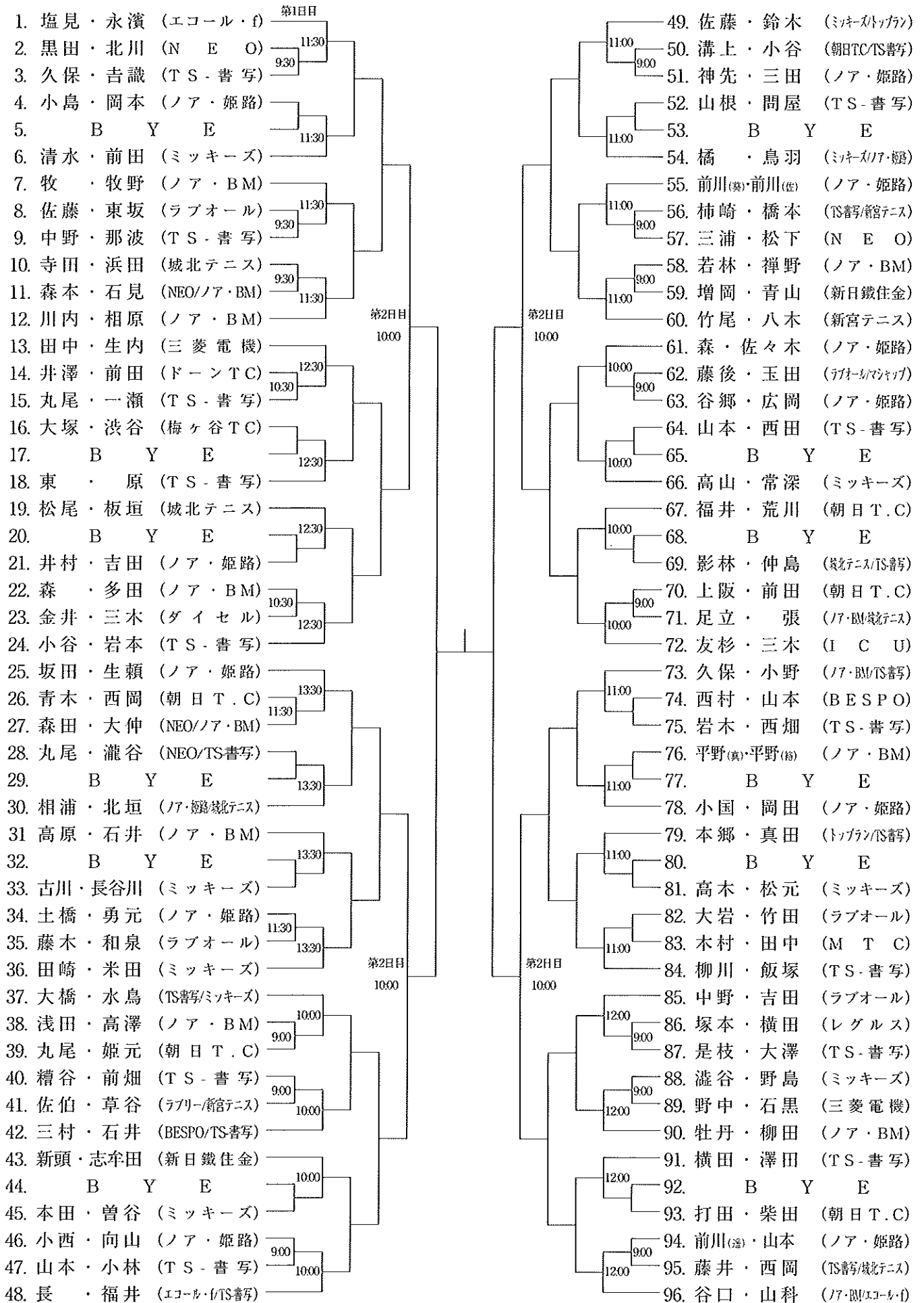




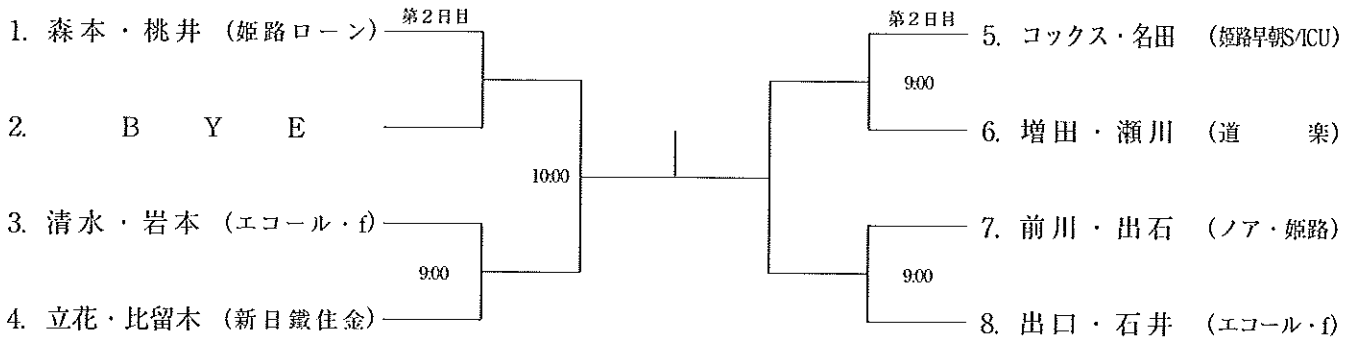
# 男子ダブルス (Ⅱ) ブロック



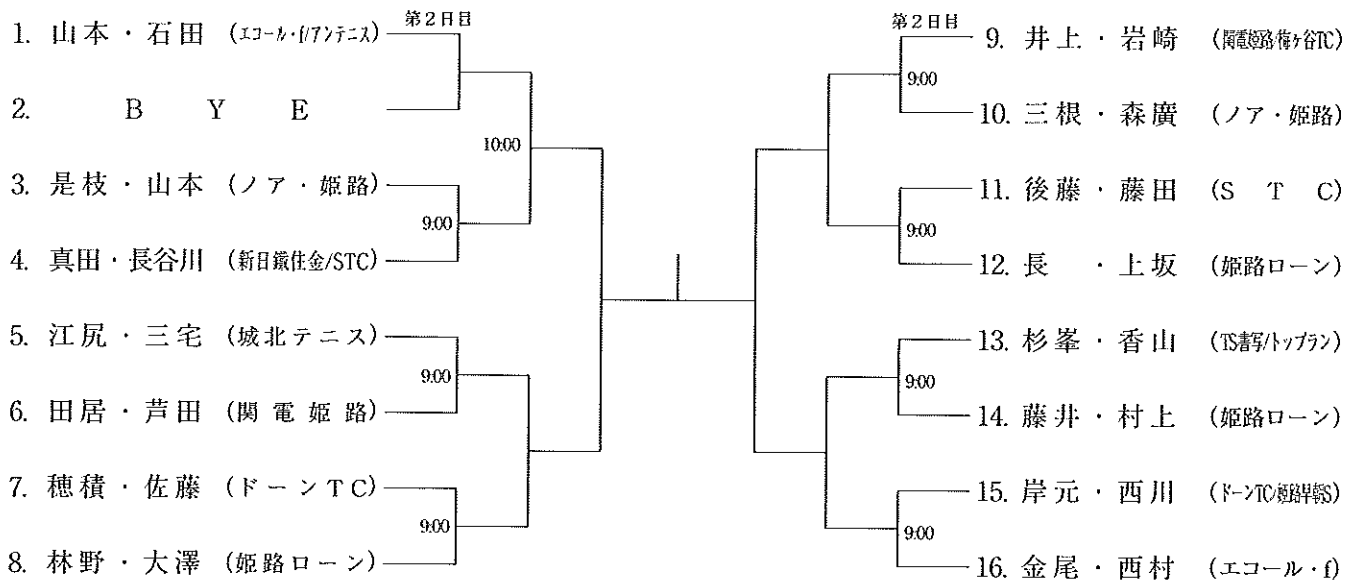
# 女子ダブルス



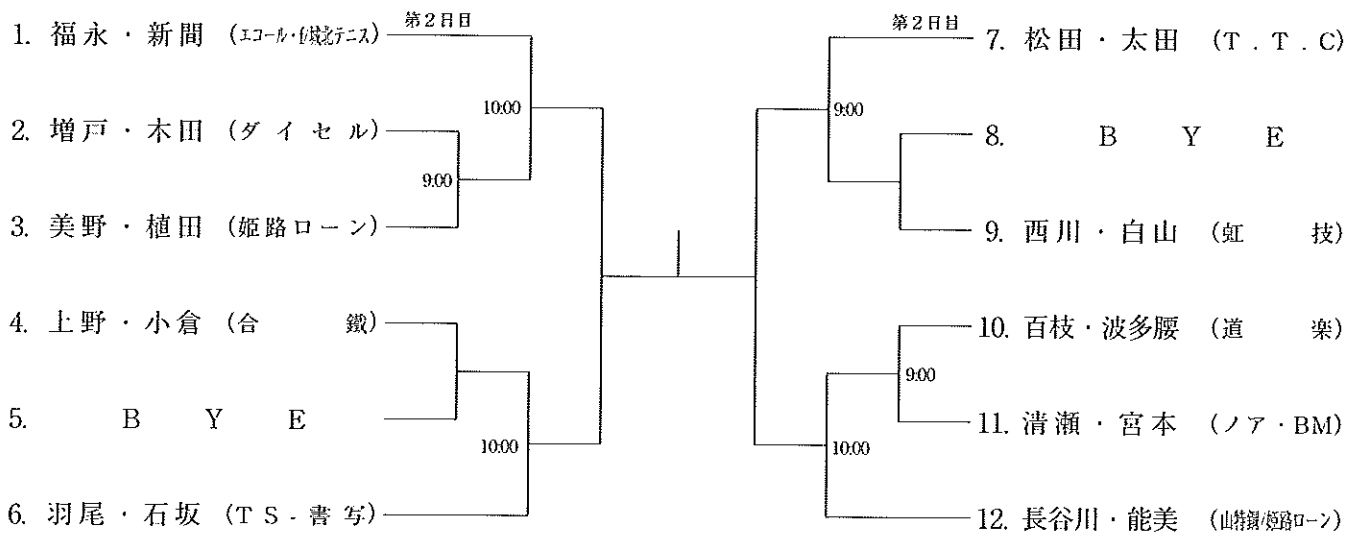
## 男子シニア 45 才以上



## 男子シニア55才以上



## 男子シニア65才以上



# ミックスダブルス

