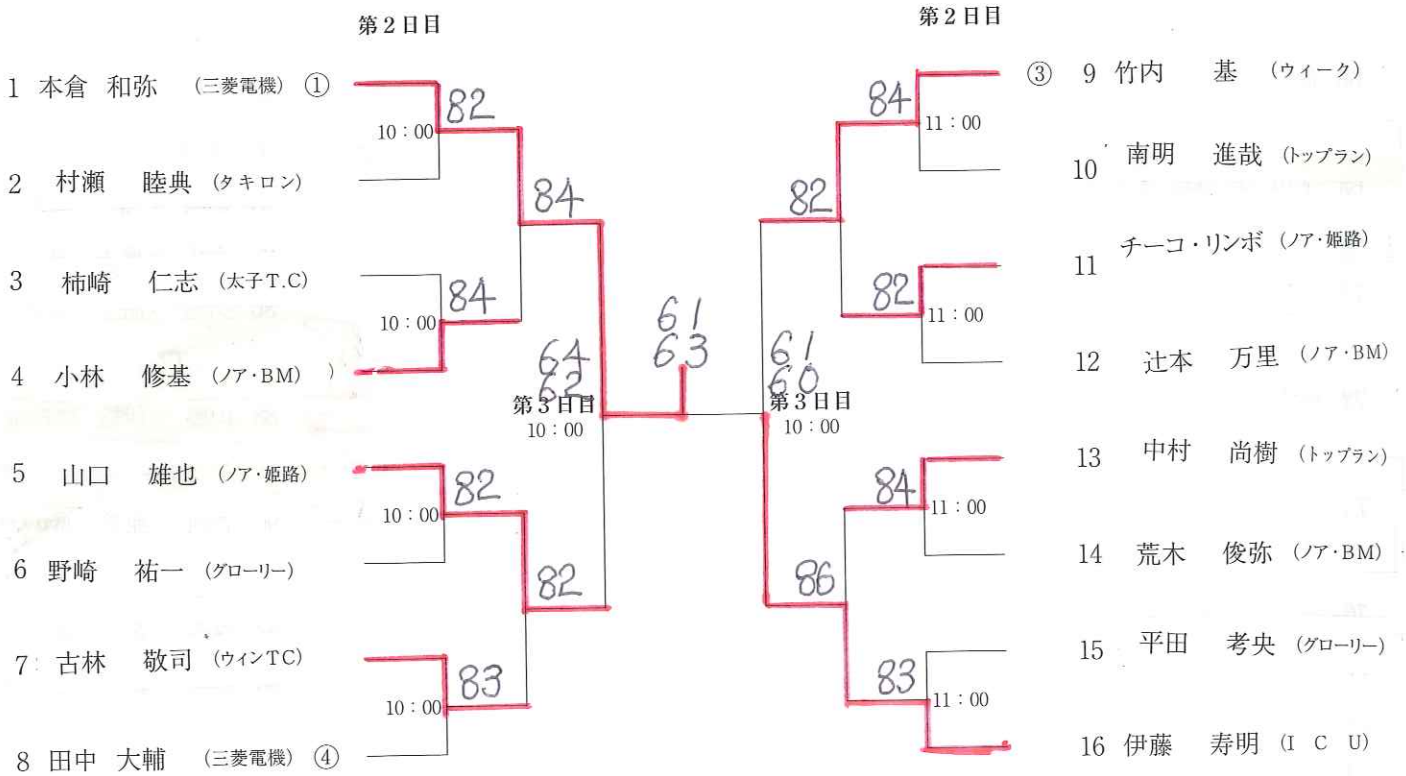


# 男子 S 級



I 群  
(5~8シード)

- ・ 山口 雄也 (ノア・姫路)
- ・ 有田 知史 (グローリー)
- ・ 辻本 万里 (ノア・BM)
- ・ 中村 尚樹 (トップラン)

4 選手

II 群  
(A級各ブロック勝者)

- ・ A
  - ・ B
  - ・ C
  - ・ D
  - ・ E
  - ・ F
  - ・ G
  - ・ H
- A組  
↓  
H組

8 選手

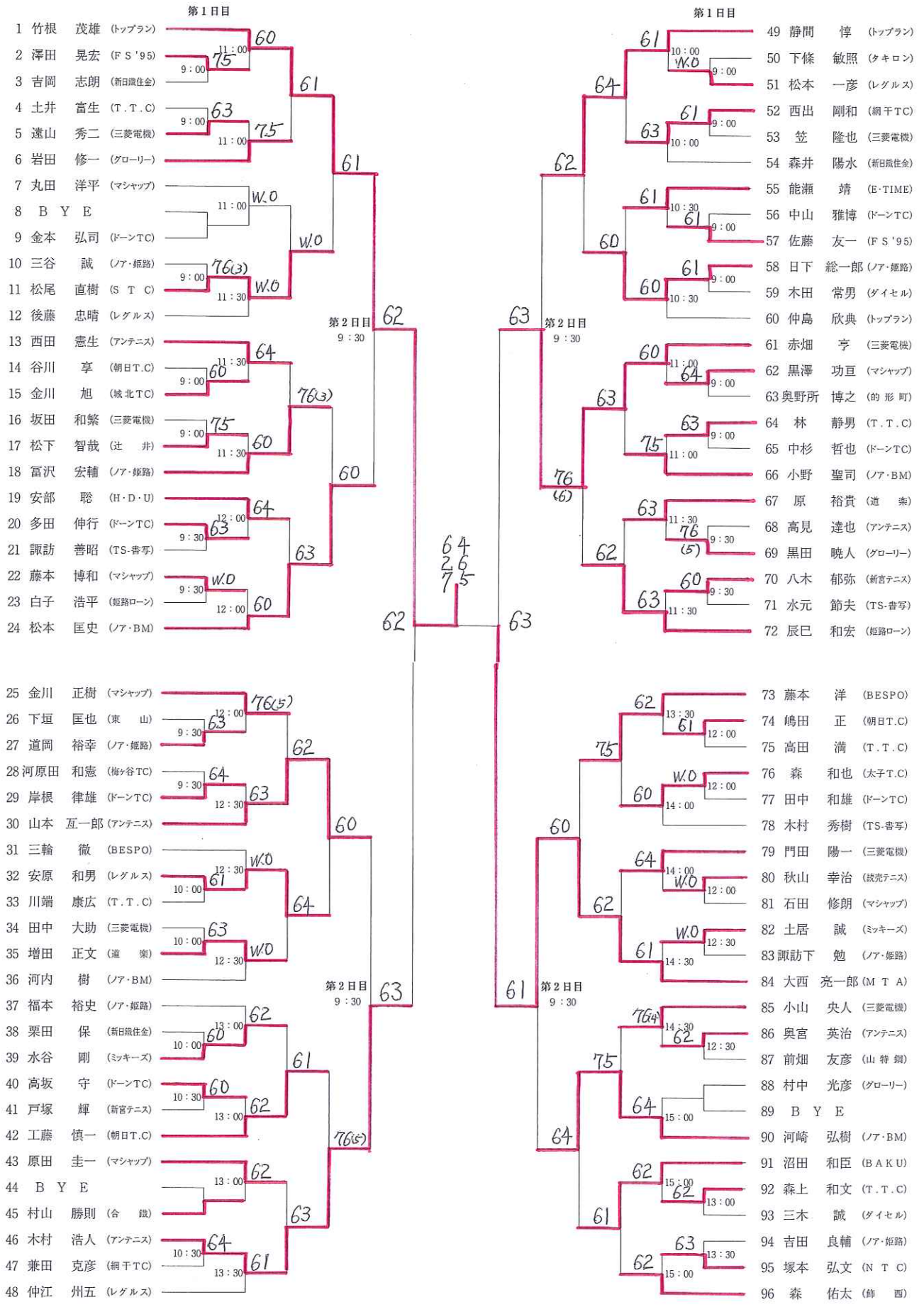
上記選手は、大会2日目、田寺会場に午前9:30集合の上、I群・II群別に抽選を行います。

# 男子A級 (S級予選)

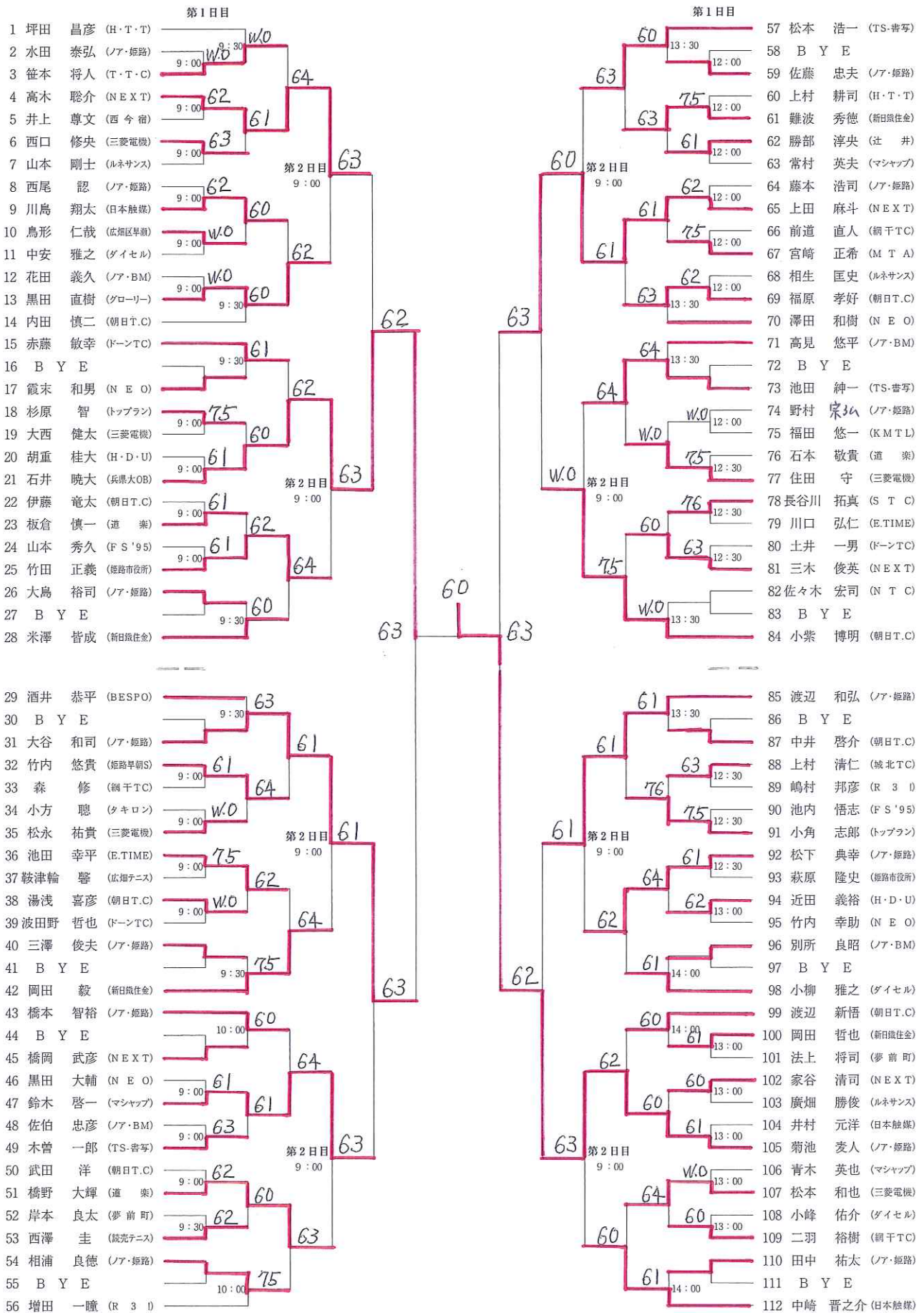
第1日目 A組			E組 第1日目		
1 池野 良亮 (BESPO)	61		35 完山 康弘 (BESPO)	64	
2 庄野 裕介 (ミッキーズ)	10:00	61	36 B Y E	10:30	
3 木南 充弘 (太子T.C)	9:00 W.O		37 南明 進哉 (トップラン)		
4 小林 将大 (アンテニス)	64		38 中谷 裕司 (姫路ローン)	63	
5 チーコ・リンボ (ノア・姫路)	9:00	60	39 小幡 淳 (R 3 I)	11:00	
6 久保 佑介 (城北TC)	63		40 鍛治 和人 (BAKU)	64	
7 田中 正治 (三菱電機)	9:00	64	41 山村 康義 (タキロン)	11:00	
8 森崎 綾友 (I C U)	64		42 村上 純一 (ウインTC)	76 (3) W.O	
9 村上 孝 (姫路ローン)	9:00		43 津田 知英 (太子T.C)	11:00	
第1日目 B組			F組 第1日目		
10 宮崎 武士 (MTA)	63		44 野崎 祐一 (グローリー)	63	
11 入江 聰五郎 (姫路ローン)	9:00	63	45 久保田 文也 (網干TC)	62	
12 古林 敬司 (ウインTC)	61		46 橋本 和典 (朝日T.C)	62	
13 芦田 基 (BESPO)	9:00	62	47 福岡 吉成 (アンテニス)	60	
14 本庄 良光 (ミッキーズ)	75		48 米澤 将一 (TS-書写)	11:30	
15 佐伯 満也 (新日鐵住金)	9:00	W.O	49 塚谷 勝彦 (タキロン)	75	
16 五十棲 悠介 (ノア・姫路)	63		50 小川 昌也 (太子T.C)	64	
17 灘 克也 (タキロン)	9:00		51 宮川 貴志 (姫路ローン)	12:00	
第1日目 C組			G組 第1日目		
18 村瀬 睦典 (タキロン)	61		52 鈴木 弘則 (トップラン)	W.O	
19 後藤 繁昭 (アンテニス)	9:00	62	53 金子 直樹 (BESPO)	12:00	
20 吉元 泰士 (トップラン)	63		54 中嶋 和正 (ミッキーズ)	61	
21 黒木 誠 (姫路市役所)	9:30	63	55 小林 修基 (ノア・BM)	12:00	
22 桑田 晃利 (姫路信金)	61		56 瀬川 浩史 (道 楽)	W.O	
23 濱田 浩 (Mワールド)	9:30	63	57 藤田 浩一 (グローリー)	75	
24 高田 俊二 (BESPO)	64		58 若畑 将彦 (I C U)	W.O	
25 平田 考央 (グローリー)	9:30		59 内田 貴幸 (BAKU)	12:30	
第1日目 D組			H組 第1日目		
26 荒木 俊弥 (ノア・BM)	W.O		60 古井 公朗 (アンテニス)	76 (4)	
27 佐藤 大行 (グローリー)	10:00	61	61 井上 大平 (I C U)	60	
28 永野 亮 (BAKU)	62		62 陸井 龍雄 (グローリー)	61	
29 川上 徹也 (朝日T.C)	10:00	63	63 岡藤 隆夫 (朝日T.C)	13:00	
30 佐野 恭央 (三菱電機)	61		64 柿崎 仁志 (太子T.C)	62	
31 小寺 泰永 (ささゆり)	10:30	W.O	65 井上 幸弘 (道 楽)	13:00	
32 菊元 秀樹 (太子T.C)	W.O		66 山本 正 (BAKU)	76 (5) 61	
33 B Y E	10:30		67 山本 大樹 (BESPO)	61	
34 元山 陽一 (アンテニス)	10:30		68 前山 智 (三菱電機)	13:30	

※ A級各ブロックファイナリストでS級当日エントリー時間までにサインイン(受付)された方はS級でW.Oが生じた場合、抽選でW.Oの選手の代わりにラッキールーザーとして出場権を得られます。

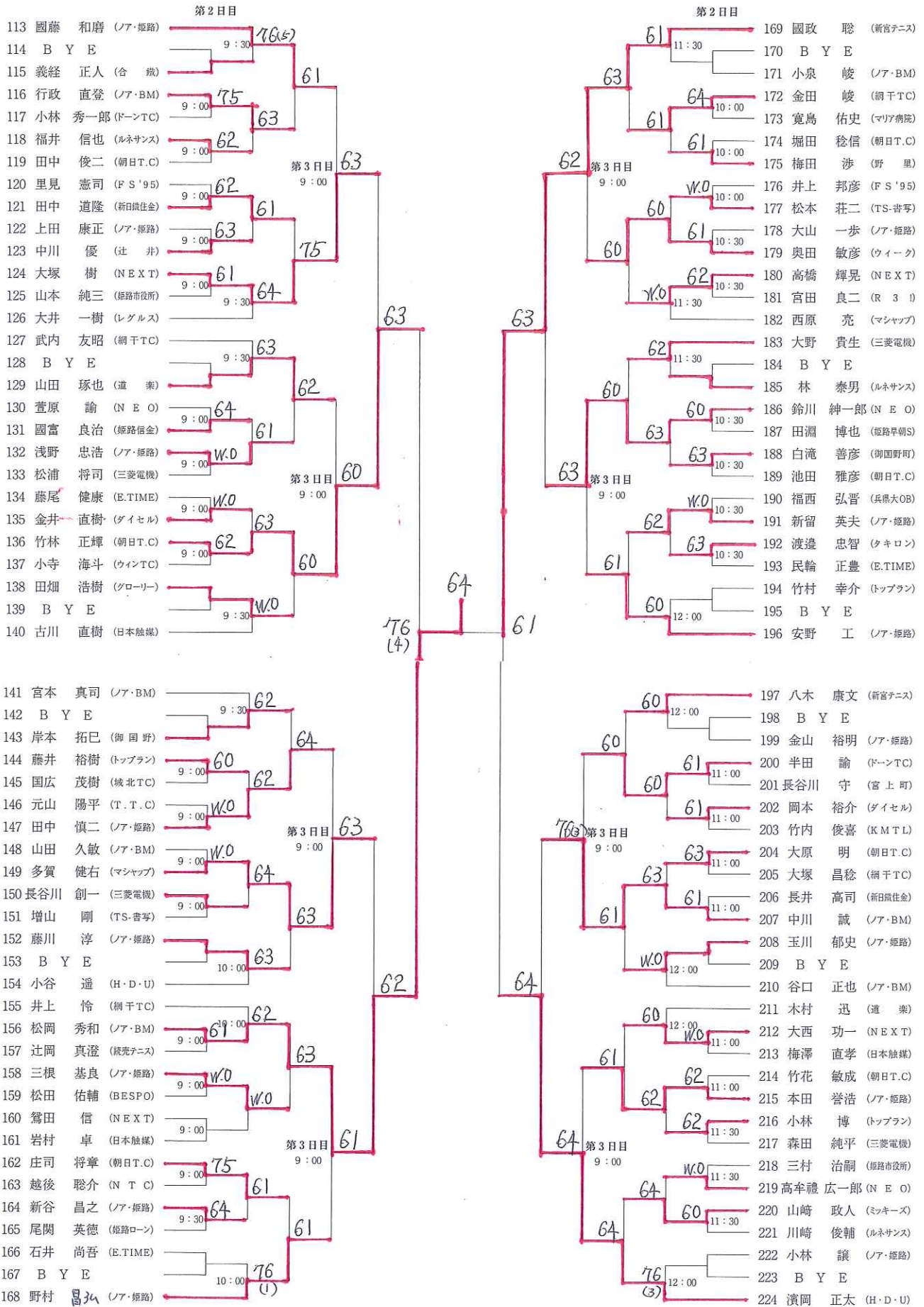
# 男子 B 級



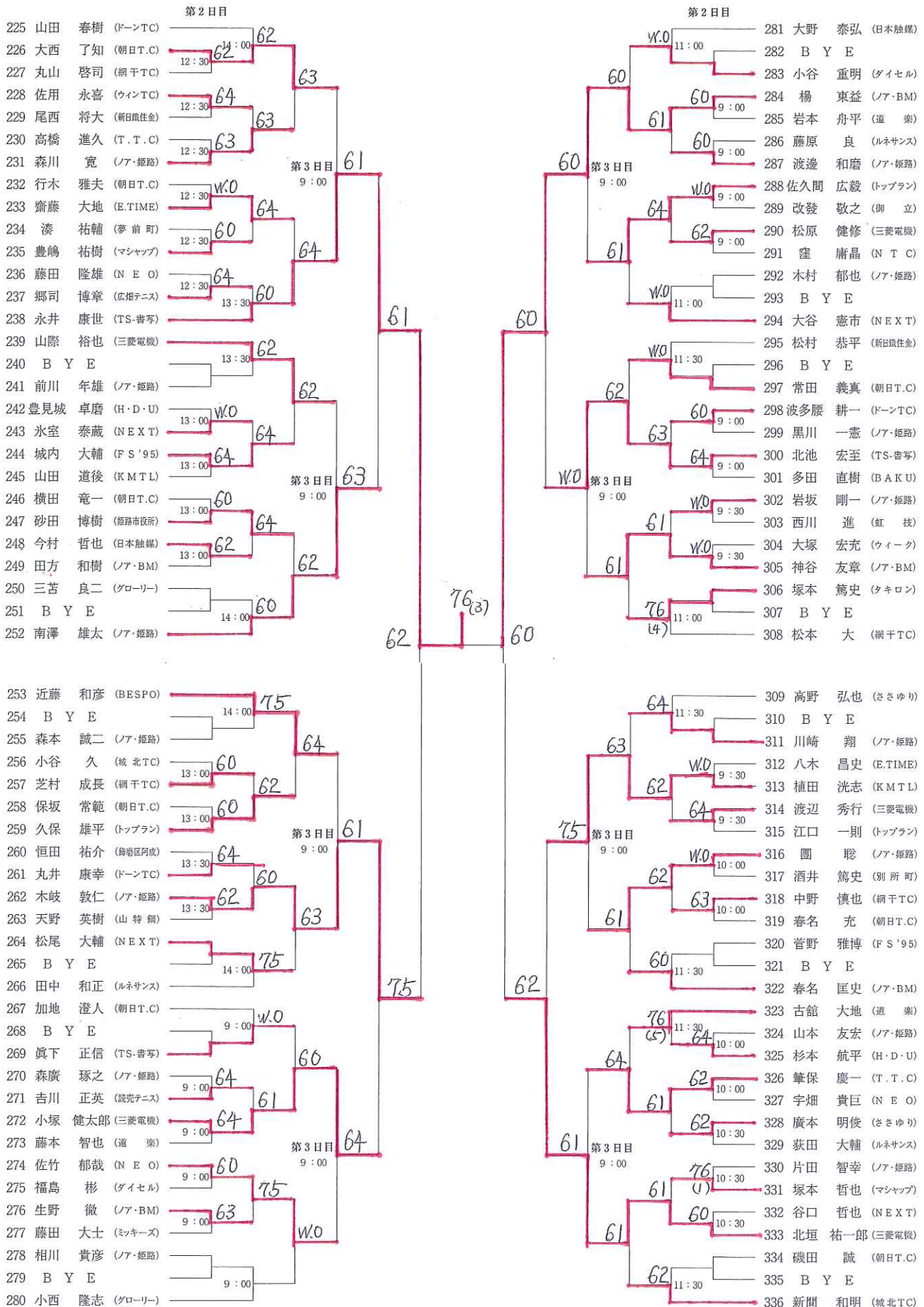
# 男子C級Iブロック



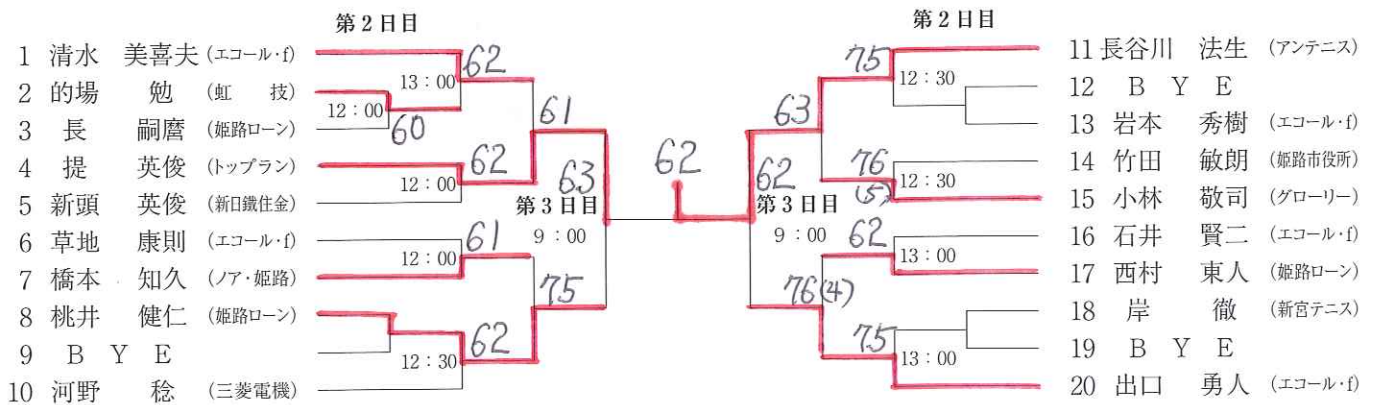
# 男子C級IIブロック



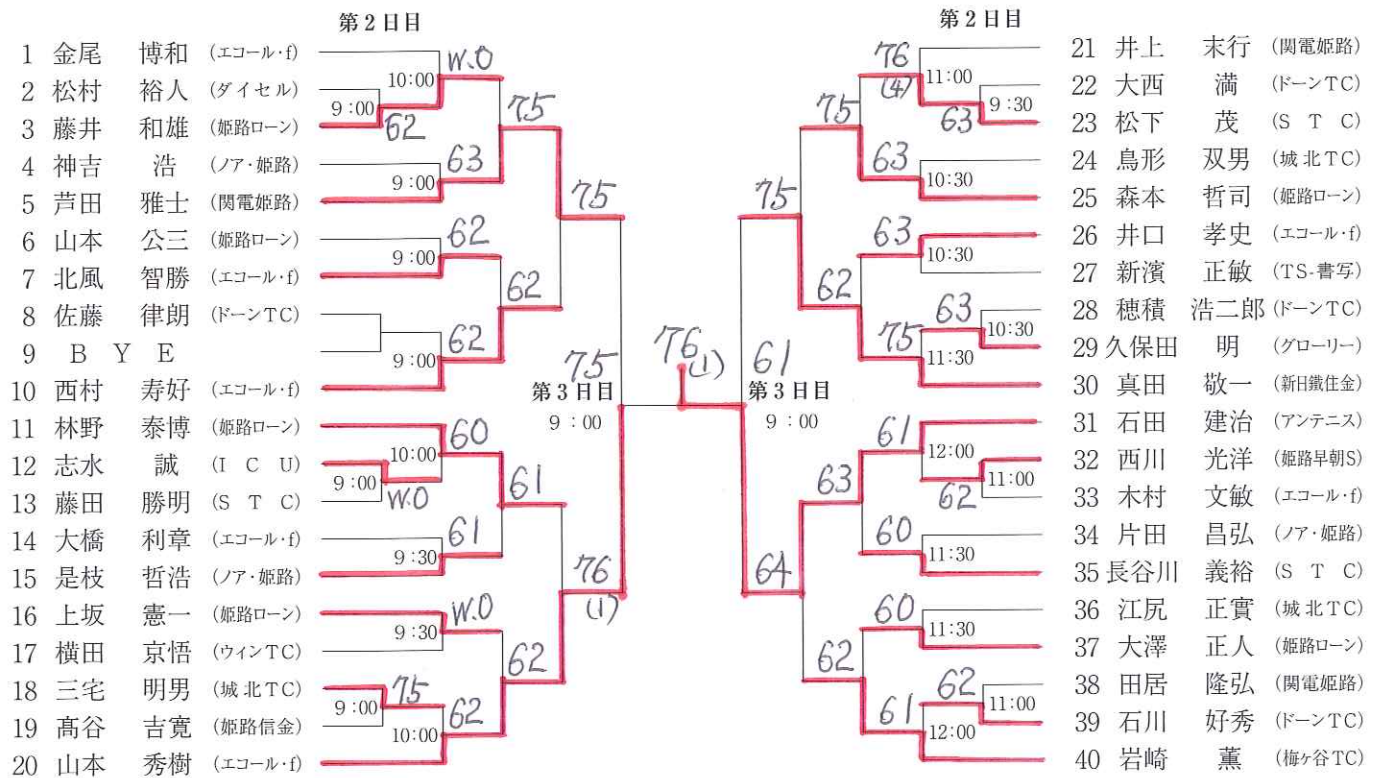
# 男子C級Ⅲブロック



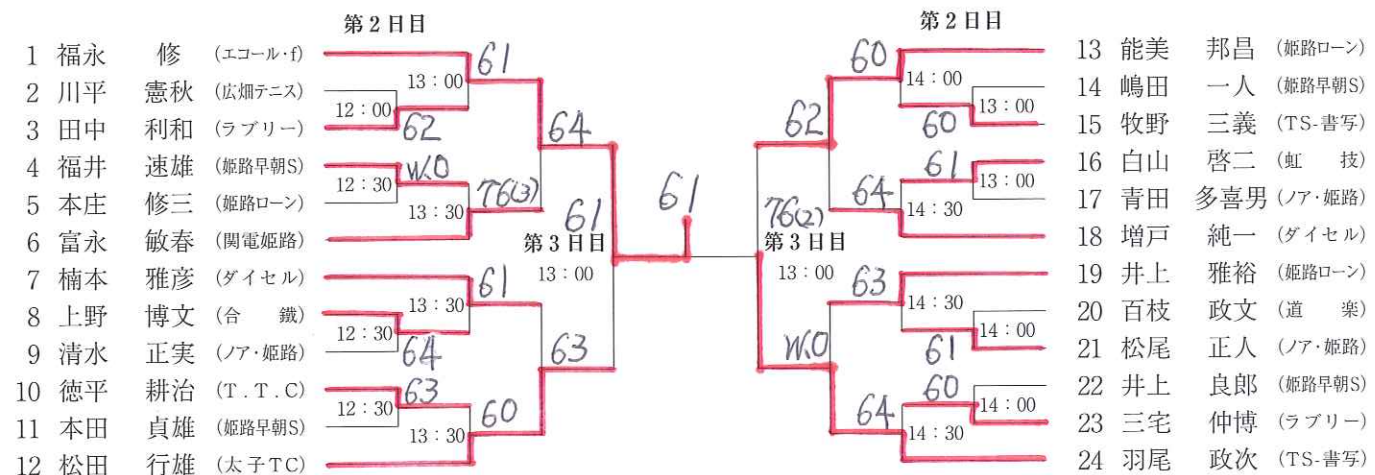
# めざそう生涯現役! 男子45歳以上級



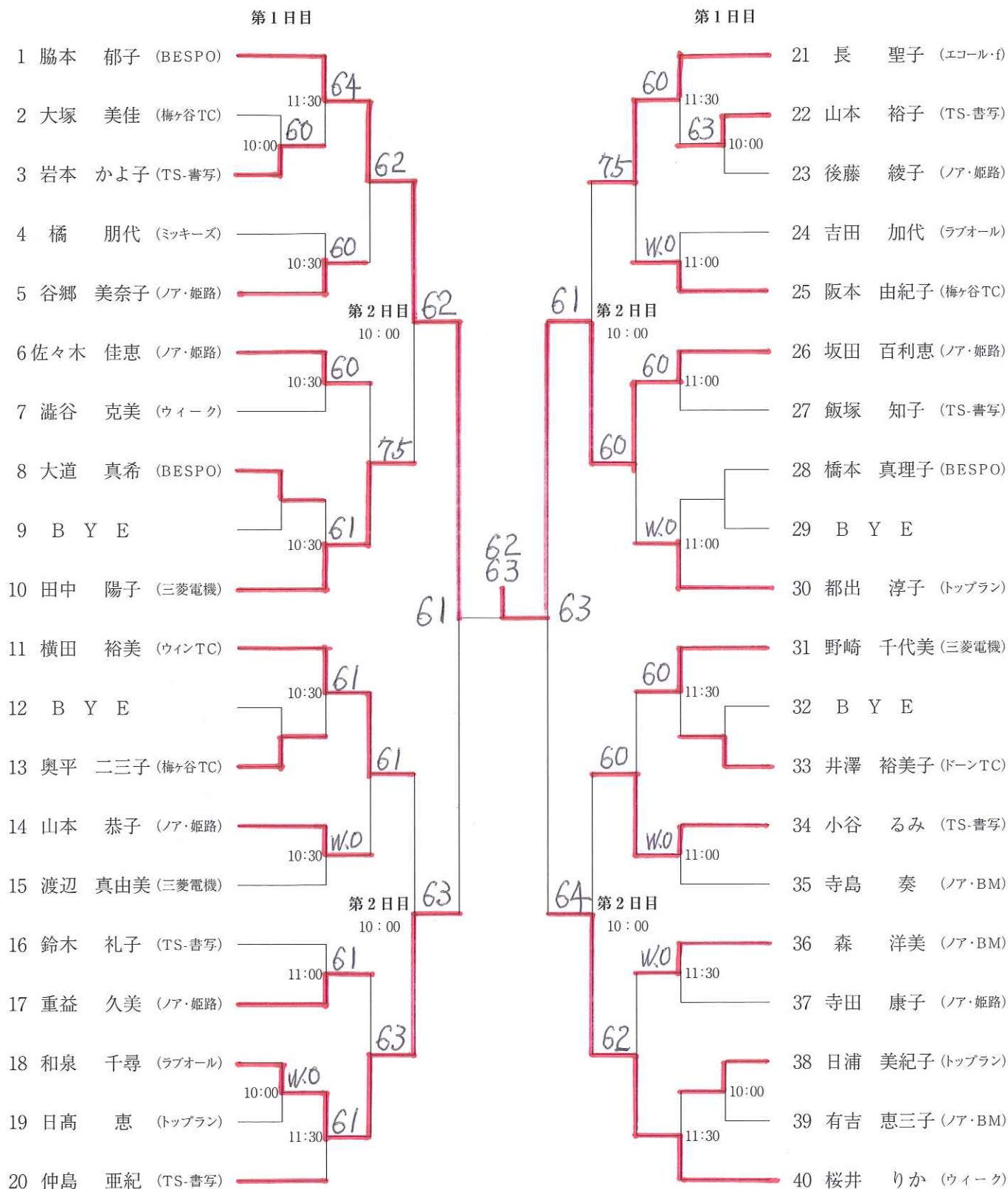
# 男子55歳以上級



# 男子65歳以上級



# 女 子 A 級





# 女 子 B 級

	第 1 日 目		第 1 日 目
1 生内 美恵 (T.T.C)	64		61
2 赤松 いずみ (トップラン)	10:00 63		11:30 W.O
3 山本 純子 (ノア・姫路)	9:00 64		10:30 64
4 岸口 直子 (M T A)	9:00 60		11:00 61
5 森田 容子 (N E O)	9:00 76(2)		11:00 62
6 神先 みか (TS-書写)	9:00 W.O		11:00 60
7 川内 ゆか (ウィーク)	9:00 64		11:00 62
8 箱根 尚子 (三菱電機)	9:00 62		11:00 63
9 泥 典子 (ノア・姫路)	9:00 61	第 2 日 目 13:00	11:00 63
10 前川 志奈子 (ノア・BM)	9:00 61		11:30 64
11 三木 智恵子 (ダイセル)	9:00 60		11:30 63
12 玉田 由貴子 (マシャップ)	9:00 63		11:30 76
13 廣岡 聖子 (ノア・姫路)	9:00 63		11:30 (3)
14 山本 智恵子 (TS-書写)	9:00 63		12:00 64
15 橋本 ひろみ (ド-ンTC)	9:00 60		12:00 61
16 前川 葵 (ノア・姫路)	9:00 63	64	12:00 64
17 B Y E	9:00 61	61	12:00 64
18 橋本 千賀子 (道 楽)	9:00 61	64	12:00 64
19 柿崎 香 (TS-書写)	9:00 61	60	12:00 76
20 B Y E	9:00 62		12:00 (0)
21 高原 恵子 (ノア・BM)	9:30 60		12:30 61
22 鬼塚 雅子 (ノア・姫路)	9:30 60		12:30 62
23 西澤 直子 (BESPO)	9:30 60		12:30 60
24 坂本 結香 (ウィーク)	9:30 63		12:30 61
25 丸山 葉子 (TS-書写)	9:30 76		12:30 61
26 菅原 あずさ (ダイセル)	9:30 W.O	76(2)	12:30 60
27 古川 雅子 (R 3 I)	9:30 64	第 2 日 目 13:00	12:30 64
28 岡田 京子 (ノア・姫路)	10:00 63		13:00 62
29 木下 愛 (N E X T)	10:00 64		13:00 60
30 西畑 裕子 (TS-書写)	10:30 75		13:00 75
31 出口 美喜子 (ノア・BM)	10:30 61		13:00 W.O
32 前川 佐津紀 (ノア・姫路)	10:30 64		13:30 75
33 西岡 智佳子 (朝日T.C)	10:30 76		13:30 76
34 恒藤 真希 (TS-書写)	10:00 W.O	76(2)	13:30 (2)
35 芝村 文江 (網干TC)	11:00 60		13:30 63
36 漆原 かおり (トップラン)	11:00 60		13:30 62
37 平野 真奈 (ノア・BM)	61		72 加納 徳子 (ミッキーズ)
38 丸尾 理子 (N E O)	64		
39 横田 真由美 (T.T.C)	61		
40 真田 裕子 (TS-書写)	62		
41 佐々木 真由美 (ノア・姫路)	63		
42 山下 順子 (M T A)	64		
43 木村 香里奈 (ノア・BM)	62		
44 小島 麻衣子 (R 3 I)	63		
45 森 美穂 (ノア・姫路)	64		
46 黒田 宮美子 (N E O)	62		
47 西田 まこと (TS-書写)	63		
48 尾田 佑美 (ウィーク)	64		
49 氏原 由貴 (BESPO)	62		
50 森 寧子 (朝HT.C)	64		
51 岡本 恭子 (ノア・姫路)	61		
52 多田 真紀 (ノア・BM)	64		
53 B Y E	64		
54 西牧 佳子 (トップラン)	64		
55 下山 順子 (R 3 I)	60		
56 B Y E	61		
57 黒田 直子 (TS-書写)	62		
58 金治 愛香 (マシャップ)	60		
59 宮下 美和子 (ノア・姫路)	61		
60 八木 文香 (新宮テニス)	62		
61 行政 奈那 (ノア・BM)	60		
62 大賀 普子 (M T A)	61		
63 林 由美 (ノア・姫路)	62		
64 小谷 智子 (TS-書写)	60		
65 福井 志帆 (朝HT.C)	62		
66 柳田 充代 (ノア・姫路)	60		
67 中谷 陽子 (ウィーク)	61		
68 那波 真美 (TS-書写)	62		
69 杉本 佳穂 (梅ヶ谷TC)	60		
70 向山 晶子 (ノア・姫路)	61		
71 金井 実里 (ダイセル)	62		