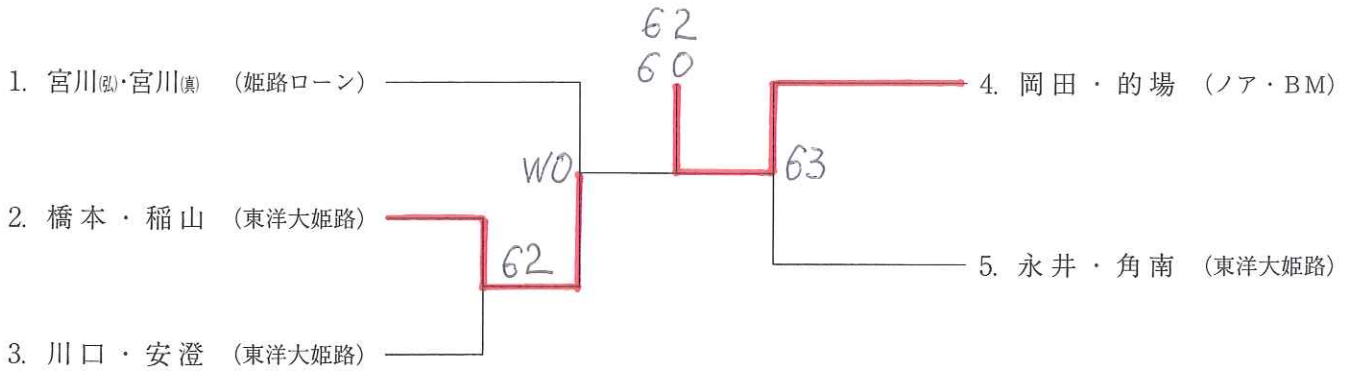
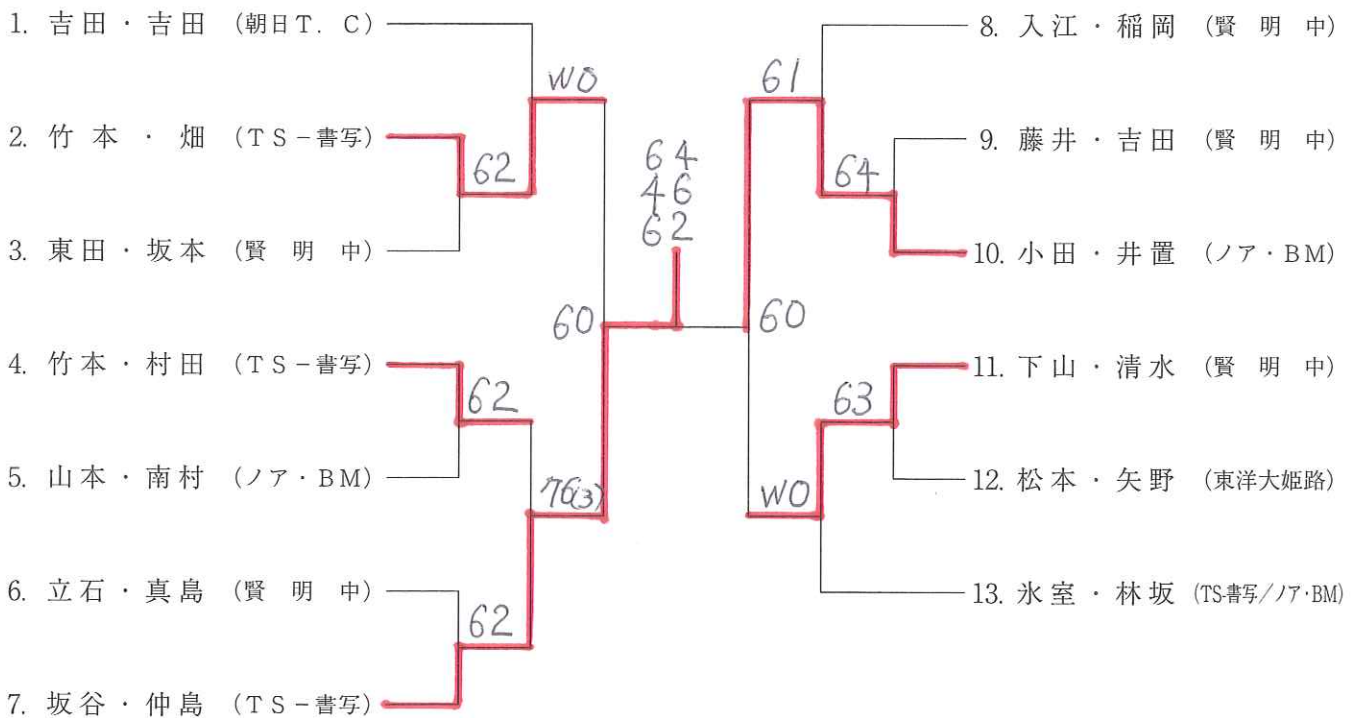


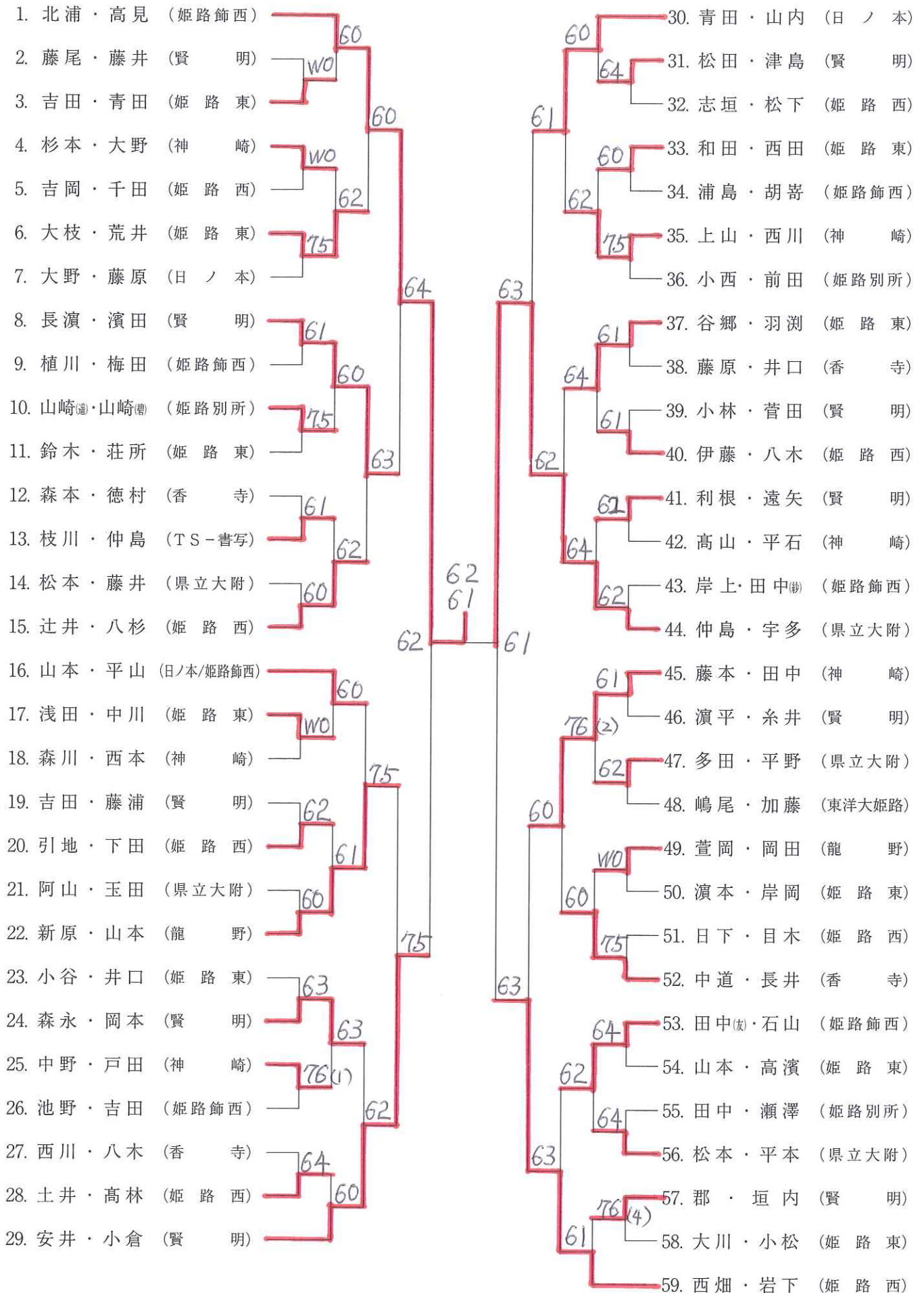
小中学生男子



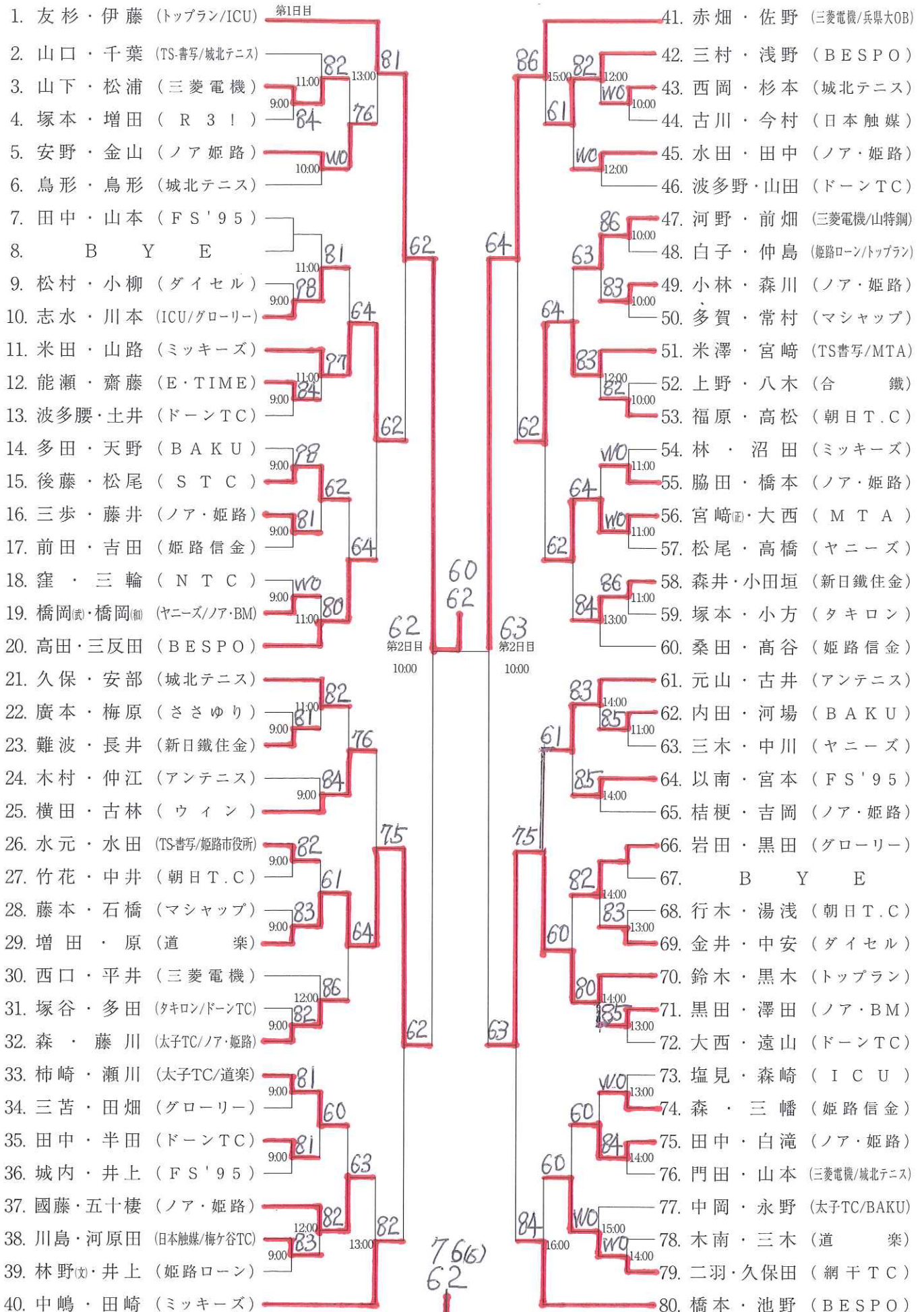
小中学生女子



高校生女子ダブルス



男子ダブルス (I) ブロック



Iブロック勝者

1. 友杉・伊藤 (トッパン/ICU)

101. 本倉・山本 (三菱電機)

Iブロック勝者

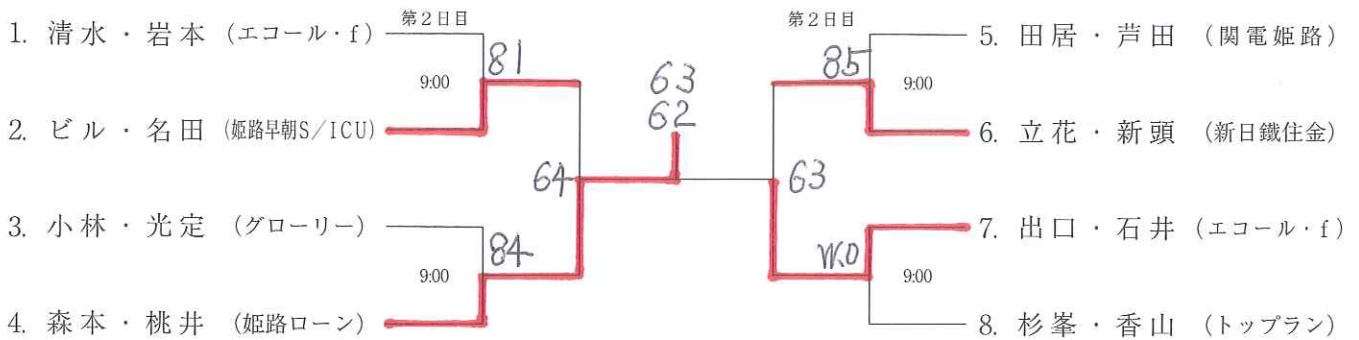
男子ダブルス (Ⅱ) ブロック

第1日目		第2日目		第1日目		第2日目	
81. 吉元・川崎 (トップラン)				121. 佐藤・野崎 (グローリー)			
82. 高田・土井 (T.T.C)	WO	83		122. 眞下・上村 (H.T.T)	82	81	
83. 杉山・山田 (道楽)	10:00			123. 三宅・石塚 (城北テニス)	14:00	84	
84. 森井・森井 (エコール・f)	9:00	86		124. 中谷・辰己 (姫路ローン)	12:00		
85. 小野・田中 (三菱電機)				125. 鈴木・長井 (ノア・姫路)	WO		
86. 後藤・西村 (レグルス)	9:00	83		126. 竹内・浜 (姫路早朝S)	14:00		
87. 金子・三輪 (BESPO)	9:00	81		127. 庄司・佐久間 (朝日T.C/トップラン)	WO		
88. 西川・白山 (虹技)		64	76(4)	128. 井上(夫)・日坂 (ICU)	12:00	82	
89. 谷・渡辺 (朝日T.C)	9:00	83		129. 赤藤・吉田 (ドーンTC)	86		
90. 中田・藤田 (ミッキーズ)				130. 坂田・酒井 (BESPO)	13:00	75	
91. 山際・松下 (三菱電機)		85		131. 村瀬・灘 (タキロン)	85		
92. 福岡・後藤 (アンテニス)	11:00	WO		132. 庄野・水鳥 (ミッキーズ)	14:00	83	
93. 氷室・鴛田 (ヤニーズ)	9:00			133. 橋詰・酒井 (FS'95)	13:00		
94. 大岩根・荒木 (兵県大/ノア・BM)		84		134. 木下・土井 (ダイセル)	84		
95. 能木・菊元 (太子T.C)	9:00			135. 宇治・岡田 (新日鐵住金)	13:00	62	
96. 相浦・村上 (城北テニス/ウインTC)		83		136. 黒木・佐藤 (ノア・姫路)	86		
97. 中杉・白石 (ドーンTC)	9:00			137. 英保・越後 (NTC)	13:00	64	
98. B Y E				138. 家谷・上田 (ヤニーズ)	83		
99. 山本・橋本 (ノア・姫路)		84	61	139. 小野・松本 (ノア・BM)	83		
100. 徳田・金川 (T.T.C/マシャップ)				140. 田中・堀 (三菱電機)	14:00		
101. 本倉・山本 (三菱電機)			10:00	141. 佐伯・三木 (新日鐵住金)			
102. 中崎・齋藤 (日本触媒)	11:00	84	61	142. 濱・的場 (虹技)	84		
103. 栗田・神澤 (新日鐵住金)	9:00			143. 津田・小川 (太子T.C)	11:00	80	
104. 岡本・三木 (ダイセル)		83		144. 渡邊・木村 (ノア・姫路)	9:00		
105. 前川・出石 (ノア・姫路)	11:00			145. 小塚・北垣 (三菱電機)	9:00		
106. 諏訪・大塚 (TS書写/城北テニス)		86		146. 國富・田中 (姫路信金)	82		
107. 里見・加藤 (FS'95)	9:00			147. 澤田・佐藤 (FS'95)	9:00	63	
108. 中野・金田 (網干TC)		85		148. 玉田・沼田 (BAKU)	86		
109. 大西・寺本 (ヤニーズ/ノア・BM)	9:00			149. 小寺・高野 (ささゆり)	9:00		
110. 福本・富沢 (ノア・姫路)		86		150. 工藤・岡藤 (朝日T.C)	85		
111. 藤本・古館 (道楽)	12:00	86		151. 池田・松本 (TS-書写)	11:00	86	
112. 西寄・宮本 (ノア・BM)	10:00			152. 岸根・丸井 (ドーンTC)	9:00		
113. 小山・金子 (三菱電機)		86		153. 池田・菊池 (ノア・姫路)	84		
114. 久保田・有田 (グローリー)	10:00			154. 中嶋・大野 (日本触媒)	9:00	60	
115. 田中・平 (ノア・姫路)		75		155. 木村・野村 (道楽)	82		
116. 金光・山本 (BAKU)	10:00	83		156. 大津・土井 (トップラン)	9:00		
117. 嶋田・小紫 (朝日T.C)				157. 堀田・池内 (朝日T.C)	81		
118. 上田・高田 (姫路信金)	12:00	80		158. 兼田・武内 (網干TC)	81		
119. 村山・義経 (合鉄)	10:00			159. 南葉・西田 (アンテニス)	11:00	82	
120. 辻本・小林 (ノア・BM)	10:00			160. 藤田・平田 (グローリー)	9:00		

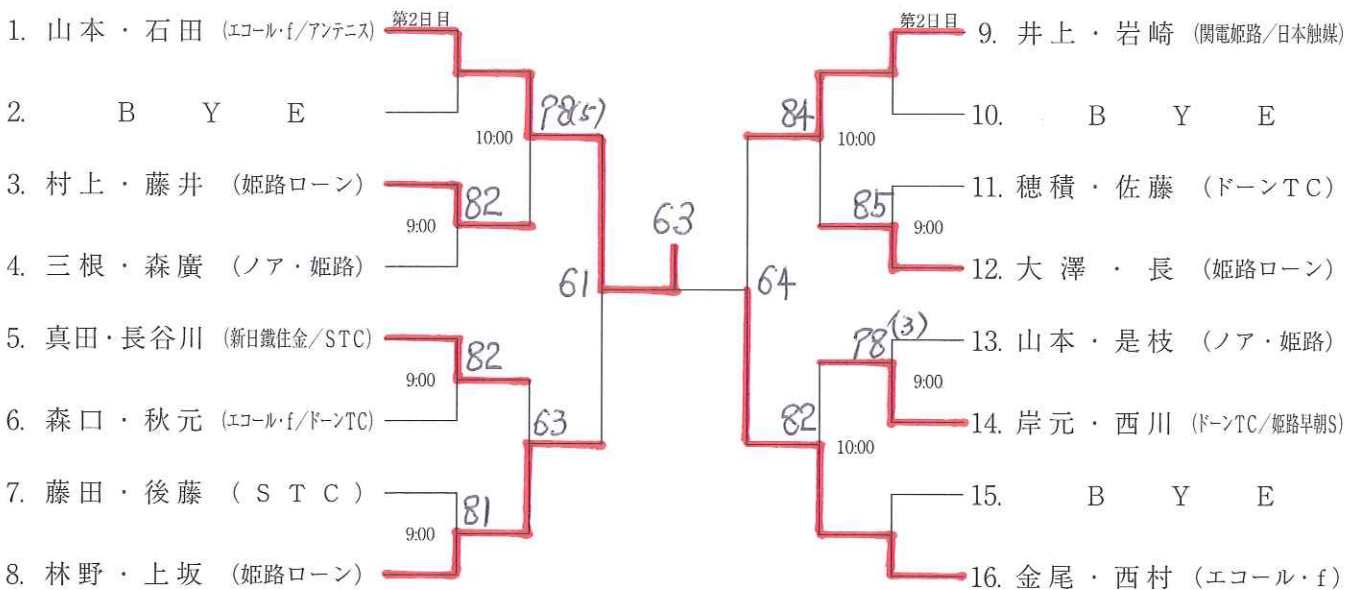
女子ダブルス

順位	ペア	所属	第1日目	第2日目	順位	ペア	所属	第1日目	第2日目	
1.	塩見・永濱	(エコール・f)			41.	谷口・山科	(ノア・BM/エコール・f)			
2.	増岡・安永	(新日鐵住金)	84	1500	82	42.	山本・西田	(TS-書写)	80	1500
3.	上岡・八木	(TS書写/新宮テニス)	10:00	61	63	43.	柴田・打田	(朝日T.C)	9:00	81
4.	土橋・勇元	(ノア・姫路)	10:00	82	82	44.	橋本・西澤	(BESPO)	9:00	82
5.	三木・金井	(ダイセル)		61	62	45.	相浦・谷郷	(ノア・姫路)		
6.	那波・中野	(TS-書写)			46.	森・大島	(ノア・BM)			
7.	竹尾・八木	(新宮テニス)	12:00	83	82	47.	田中・生内	(三菱電機)	11:00	82
8.	山口・福田	(城北テニス/ノア・BM)	10:00	81	61	48.	岩木・西畑	(TS-書写)	9:00	81
9.	井村・吉田	(ノア・姫路)	12:00	81	WO	49.	糟谷・前畑	(TS書写/ノア・姫路)	11:00	WO
10.	影林・仲島	(城北テニス/TS書写)			50.	宮川・白子	(姫路ローン)			
11.	長・福井	(エコール・f/TS書写)	12:00	84	62	51.	相原・有吉	(ノア・BM)	12:00	82
12.	姫元・丸尾	(朝日T.C)			52.	宝坂・高田	(アンテニス)			
13.	志賀・横田	(BESPO/ウイン)	10:00	85	63	53.	小国・岡田	(ノア・姫路)	9:00	97
14.	大岩・竹田	(ラブオール)			54.	浜田・寺田	(城北テニス)			
15.	吉識・高原	(MTA)	11:00	WO	61	55.	多月・除内	(ノア・BM)	9:00	WO
16.	佐野・福本	(ノア・姫路/ノアBM)			56.	本郷・真田	(TS-書写)			
17.	藤井・西岡	(城北テニス)	13:00	82	62	57.	寺田・山本	(ノア・姫路)	12:00	82
18.	平野・平野	(ノア・BM)			58.	小林・山本	(TS-書写)			
19.	恒藤・藤川	(TS-書写)	13:00	81	61	59.	河内・古川	(R3!)	12:00	81
20.	田崎・米田	(ミッキーズ)			60.	友杉・三木	(ICU)			
21.	大道・西村	(BESPO)	13:00	81	62	61.	柳川・久保	(TS書写/ノア・BM)	13:00	80
22.	渡辺・田中	(三菱電機)			62.	前川・佐々木	(ノア・姫路)			
23.	是枝・大澤	(TS-書写)	13:00	81	63	63.	三村・阪本	(BESPO/梅ヶ谷TC)	13:00	86
24.	里見・朝倉	(城北テニス/ノア・姫路)			64.	吉田・藤木	(ラブオール)			
25.	藤元・大賀	(MTA)	11:00	WO	64	65.	岡本・小島	(ノア・姫路)	9:00	83
26.	広岡・加藤	(ノア・姫路)			64	66.	小谷・溝上	(TS書写/朝日T.C)	9:00	64
27.	山根・問屋	(TS-書写)	11:00	85	84	67.	森田・大仲	(ノア・BM)	9:00	81
28.	石見・森	(ノア・BM)			69.	神先・長谷川	(TS書写/トップラン)	14:00	WO	
29.	吉田・北垣	(城北テニス)	14:00	80	70.	中野・和泉	(ラブオール)			
30.	鳥羽・橘	(ノア・姫路/ミッキーズ)			71.	小谷・岩本	(TS-書写)	14:00	82	
31.	鈴木・佐藤	(トップラン/TS書写)	14:00	WO	72.	森井・斉藤	(城北テニス)			
32.	青木・西岡	(朝日T.C)			73.	安達・福井	(朝日T.C)	10:00	85	
33.	松尾・板垣	(城北テニス)	12:00	81	63	74.	加納・日浦	(ミッキーズ/トップラン)	15:00	97
34.	柳田・泥	(ノア・姫路)	14:00	86	75.	東・原	(TS-書写)			
35.	佐藤・東坂	(ラブオール)			76.	横田・塚本	(レグルス)	10:00	82	
36.	神崎・矢野	(TS-書写)	12:00	82	77.	新頭・志牟田	(新日鐵住金)	10:00	62	
37.	藤井・上月	(ノア・姫路)			78.	木村・福嶋	(ノア・BM/エコール・f)	15:00	82	
38.	牧野・牧	(ノア・BM)	12:00	84	82	79.	柿崎・橋本	(TS-書写)	10:00	82
39.	角谷・西牧	(トップラン)	15:00	82	80.	佐々木・生頼	(ノア・姫路)			
40.	大橋・水鳥	(TS書写/ミッキーズ)								

男子シニア 45 才以上



男子シニア55才以上



男子シニア65才以上

