

第56回  
(2015年)

# 姫路市テニス選手権大会

## 会 期

小中学生の部 平成27年4月4日・5日(予備日)

高校生の部 平成27年4月2日・3日・5日(予備日)

一般の部 平成27年4月12日・19日・26日(予備日)

シニアの部 平成27年4月19日・26日(予備日)

ミックスの部 平成27年5月5日・6日(予備日)

会 場      広   畑   コ   ー   ト  
             田   寺   コ   ー   ト  
             球 技 セ ン タ ー  
             香   寺   コ   ー   ト

主   催      姫 路 市 テ ニ ス 協 会

共   催      姫                      路                      市

ホームページアドレス <http://www.himeji-tennis.com>

# 進行委員

小中学生の部	広畑会場	(大西雅之) (守田悠紀)
高校生の部	広畑会場	第1日目 (大前和隆) 第2日目 (守田悠紀)
	田寺会場	第1日目 (木村 貴)
	球技会場	第1日目 (渡辺 憲)
一般の部 男子シニアの部	広畑会場	第1日目 新日鐵住金広畑テニス部 第2日目 姫路ローンテニスクラブ
	田寺会場	第1日目 兵庫県立大学テニス部
	球技会場	第1日目 ダイセルテニス部
	香寺会場	第1日目 姫路書写テニスコート ノア・インドアステージブルーマウント
ミックスの部	広畑会場	第3日目 アンテニスクラブ

## 《注意事項》

1. 選手は会場到着後ただちに出席を本部受付まで本人が届けて下さい。  
試合開始予定時刻までに届け出のない場合は棄権とします。
2. 試合前のウォーミングアップはサービス6本のみとします。
3. 小中学生男女の決勝、高校生男女・一般男女の準決勝、決勝及び男子シニア45才の決勝は3セットとします。
4. 今大会より、一般男子・一般女子・男子シニア・女子シニアのみ初回戦のみ8ゲームプロセットとします。
5. 8ゲームプロセットの場合、8ゲームズオールで12ポイントタイブレークとします。
6. 上記以外の試合は1セット6ゲームとし、6ゲームズオールの場合は12ポイントタイブレークとします。但し全試合ノーアドバンテージ方式を採用します。
7. 試合終了後、勝者はスコアを本部まで急いで届けて下さい。敗者はコート整備を行って下さい。  
使用球は敗者が持ち帰って下さい。
8. 本大会の審判はセルフジャッジとします。
9. 天候がはっきりしない場合は定刻までに会場までおいで下さい。電話による問い合わせはご遠慮下さい。
10. 選手の変更は一切認めません。
11. 服装はテニスウエアーを着用して下さい。
12. 試合中「けいれん」のための処理時間は認めません。
13. 上記以外の事項は日本テニス協会規則によります。
14. その他競技中に事故が発生した場合応急処置は行いますが、それ以外の責任は負いません。
15. 雨天その他の理由により大会要項の内容(会場・日程・試合方法等)を変更することがあります。
16. 本大会の成績は、秋に実施される「兵庫県都市対抗大会」および「兵庫県シニアマスターズ団体戦」の派遣選手選考の資料とします。
17. 空缶、ゴミ類は会場に捨てず必ず持ち帰って下さい。
18. 各会場とも駐車場が限られていますので、乗合いでお願いします。

# 試合日程

## 小中学生の部 4月4日・5日(予備日)

会場	広 畑
第1日目	男子 9:00 } 決勝まで 女子 9:00 }

**【注意】**  
5日の場合は田寺会場に変更

### 注意事項

- ①試合開始15分前にテニスの服装をして本部に出席を届けること。
- ②雨天の場合でも各会場に集合すること。
- ③小中学生の決勝及び高校生の準決勝・決勝は3セットマッチとし、他は全て1セットマッチとする。

## 高校生の部 4月2日・3日・5日(予備日)

大会日	広 畑	球 技	田 寺
4月2日(木)	男子 (No.1~47) 9:00 ベスト4まで	男子 (No.48~94) 9:00 ベスト4まで	女子 (No.1~59) 9:00 ベスト4まで
4月3日(金)	男女 9:00 決勝まで		

**【注意】**  
5日の場合は田寺会場に変更

## 一般の部・シニアの部 4月12日・19日・26日(予備日)

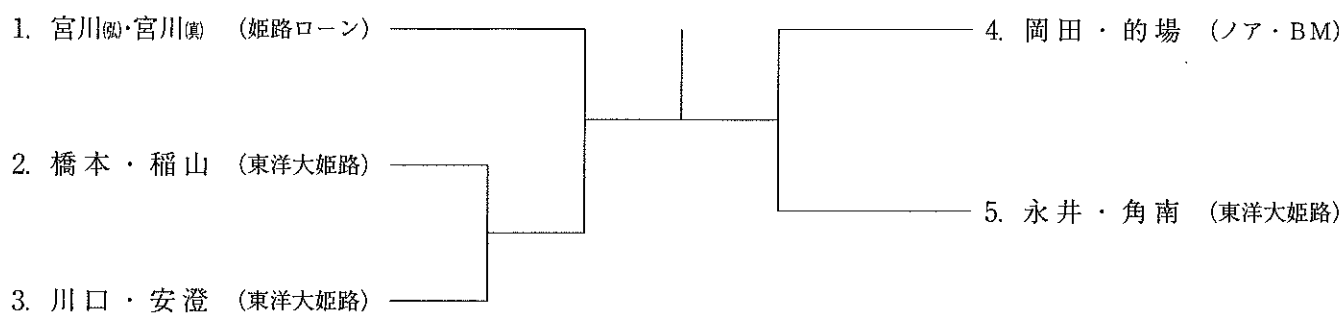
大会日	広 畑	田 寺	球 技	香 寺
第1日目	男子 (1~5R) No.1~80	男子 (1~5R) No.141~160 女子 (1~4R) No.1~40	男子 (1~5R) No.81~140	女子 (1~4R) No.41~80
第2日目	男子 (SF~F) No.1~160 女子 (5R~F) No.1~80 男子シニア 45歳以上 (1~F) No.1~8 55歳以上 (1~F) No.1~16 65歳以上 (1~F) No.1~12			

**【注意】**  
26日の場合は田寺会場に変更

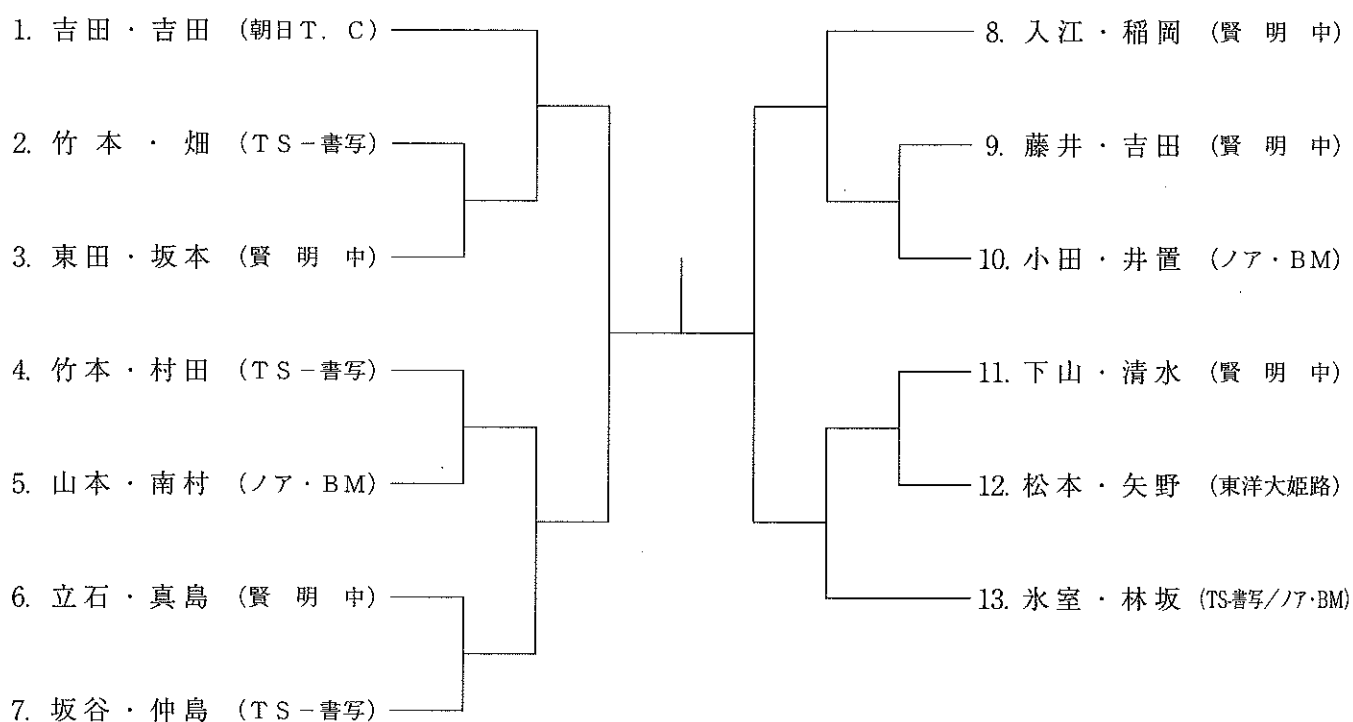
## ミックスダブルスの部 5月5日・6日(予備日)

大会日	広 畑
第3日目	人工芝10面 ミックスダブルス (1~F) NO. 1~80

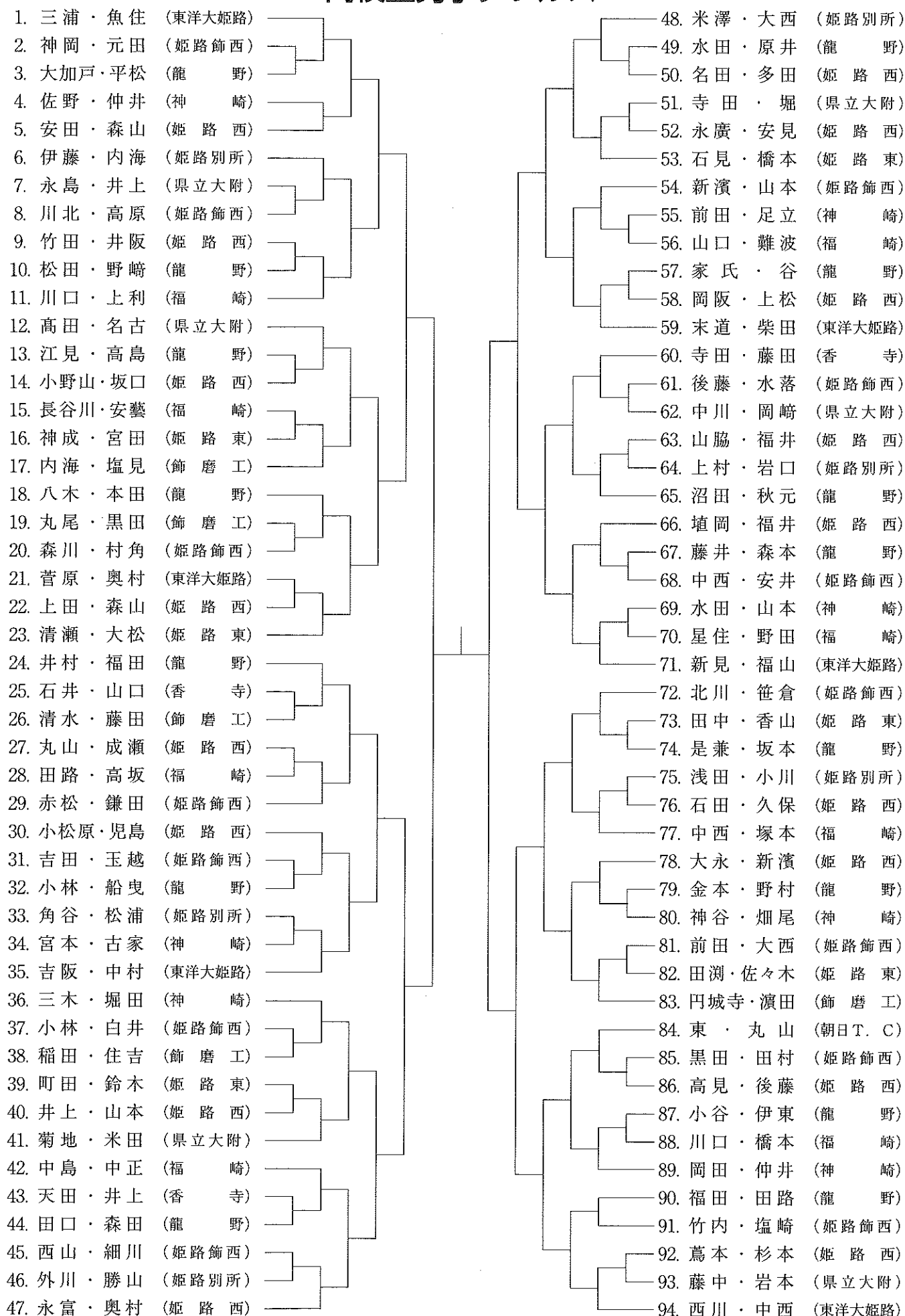
## 小中学生男子



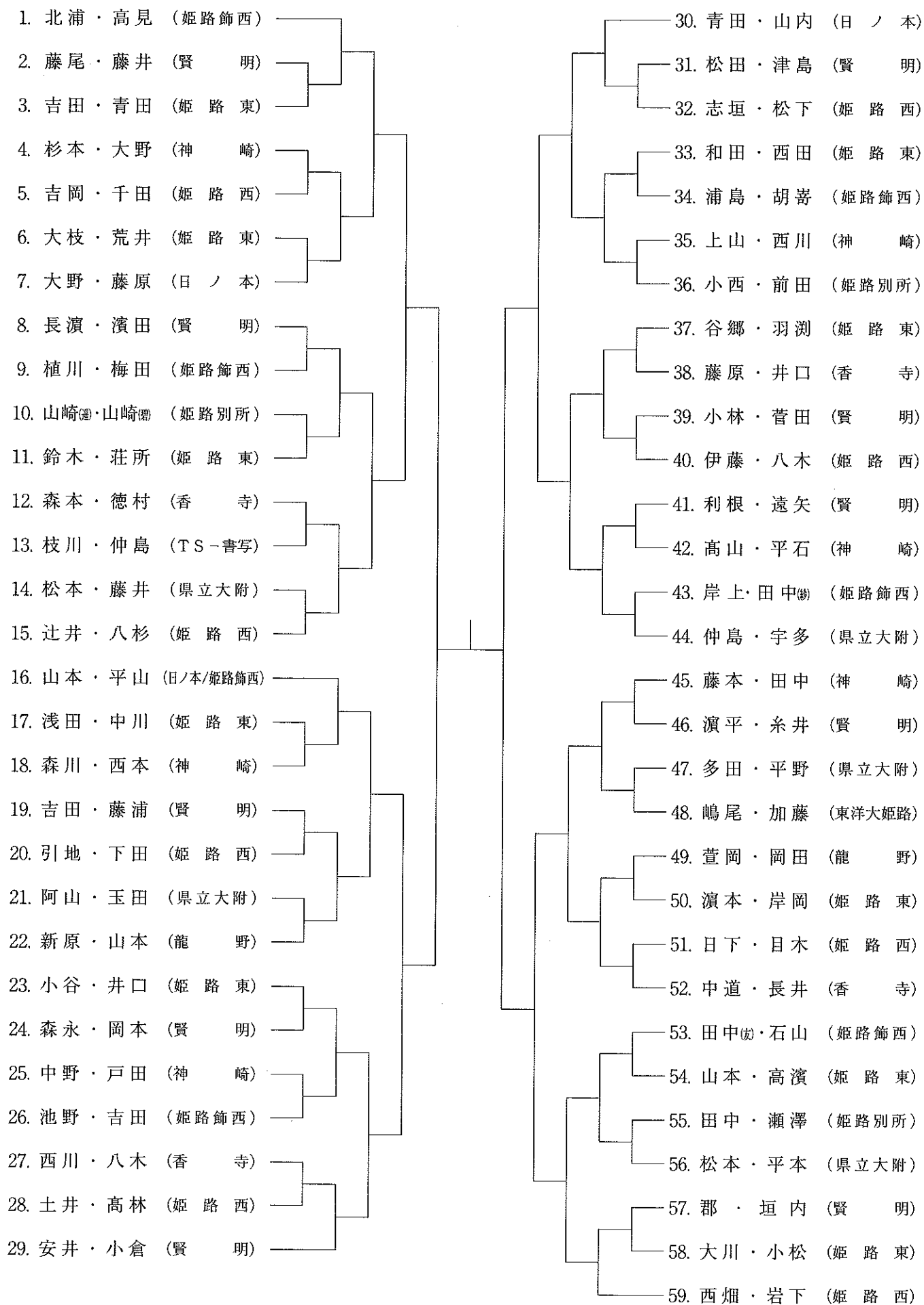
## 小中学生女子



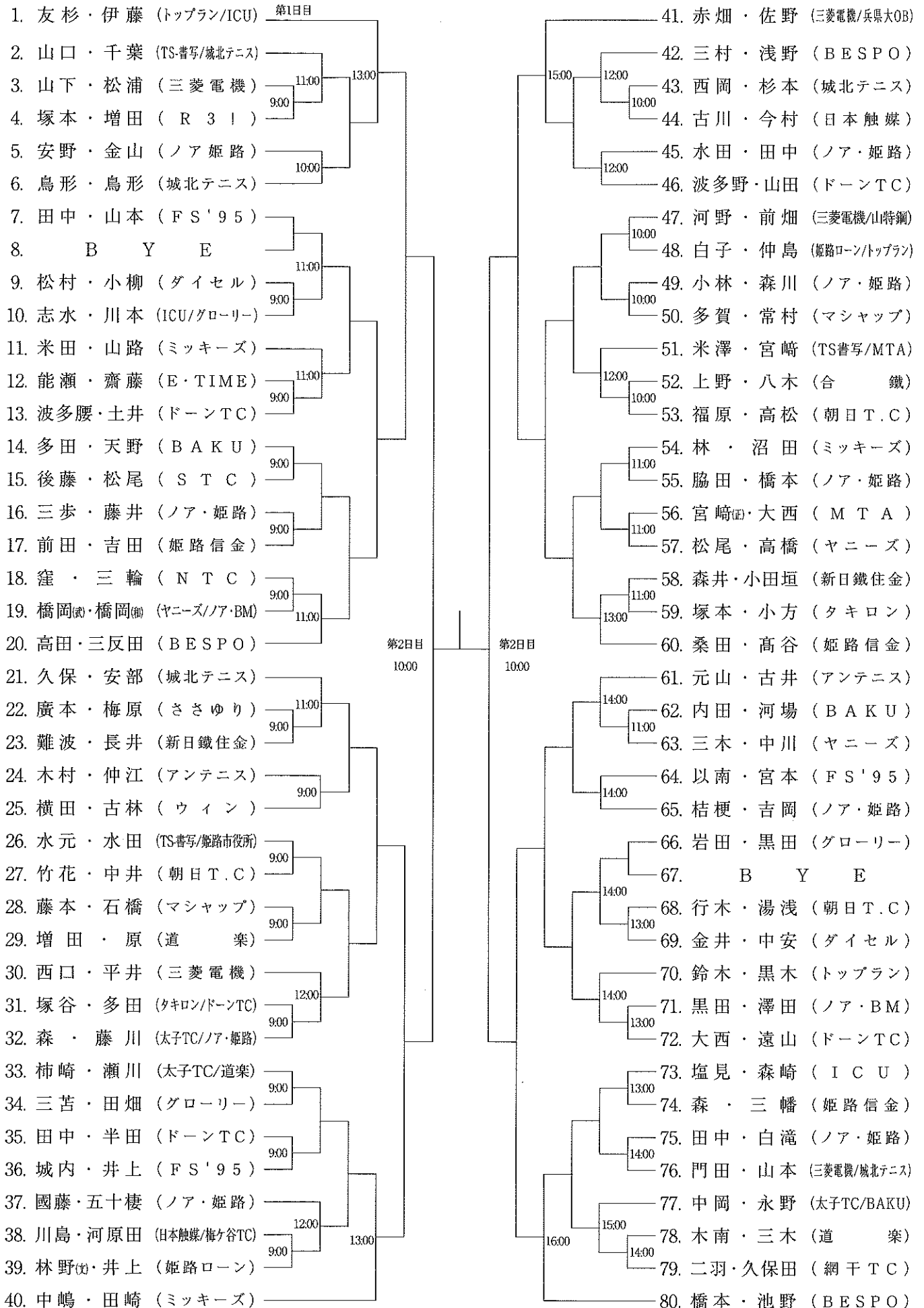
# 高校生男子ダブルス



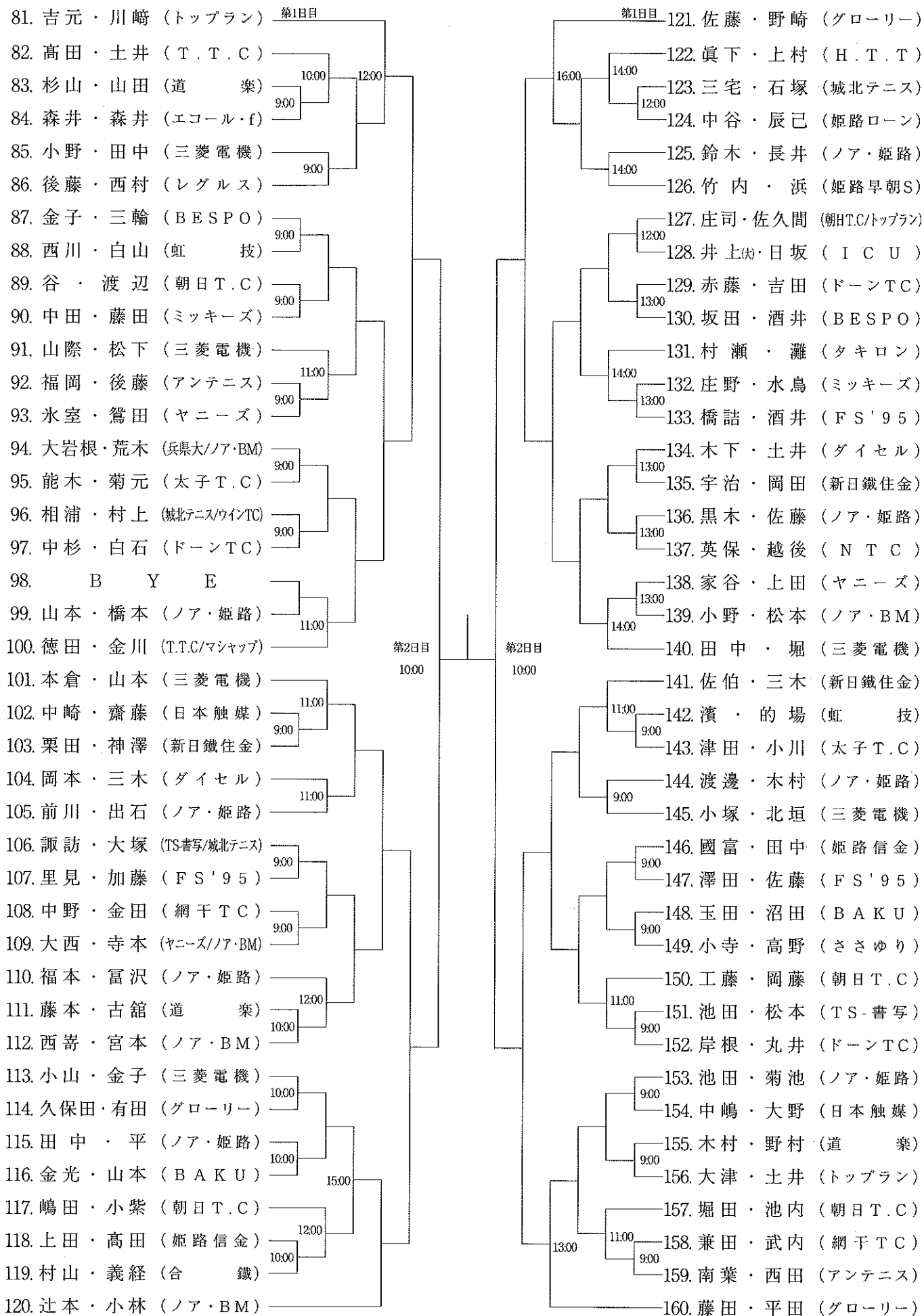
# 高校生女子ダブルス



# 男子ダブルス (I) ブロック

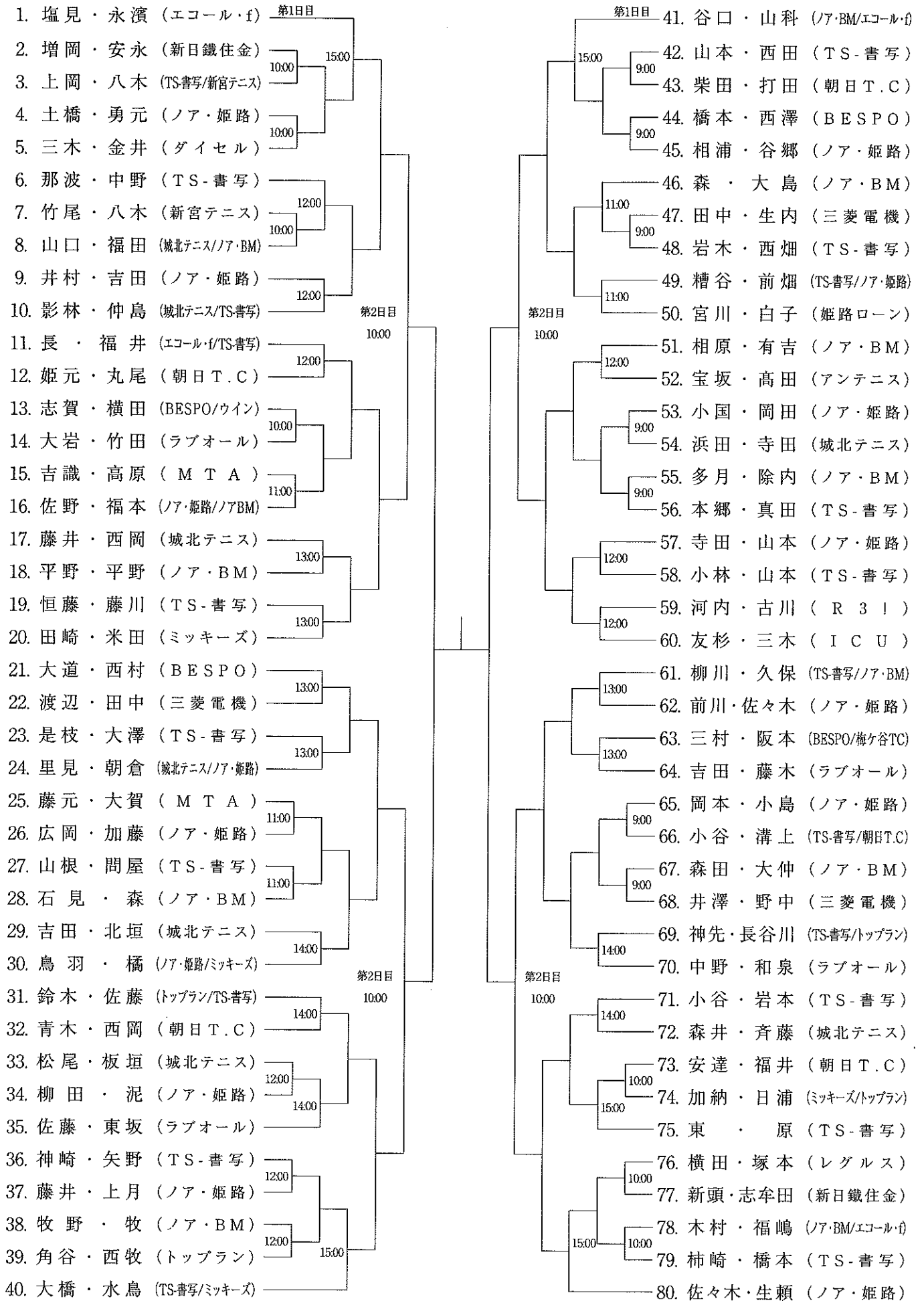


# 男子ダブルス (Ⅱ) ブロック

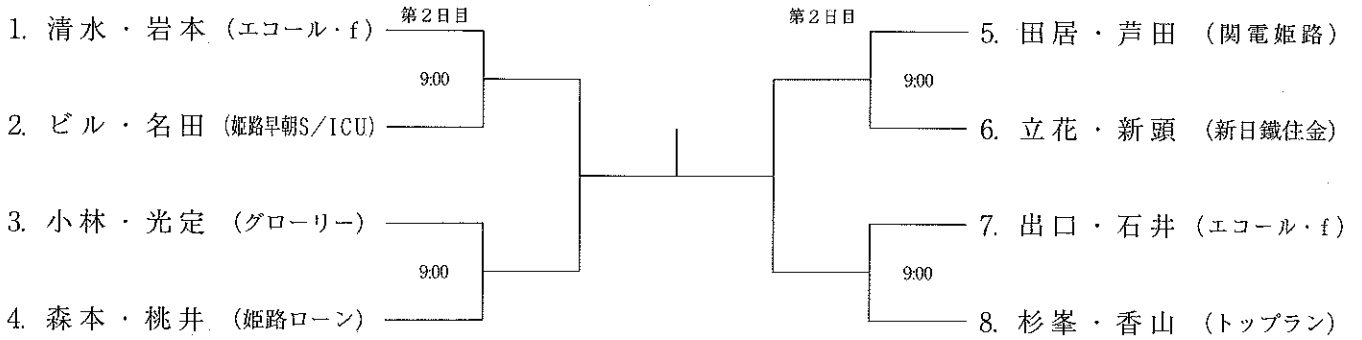




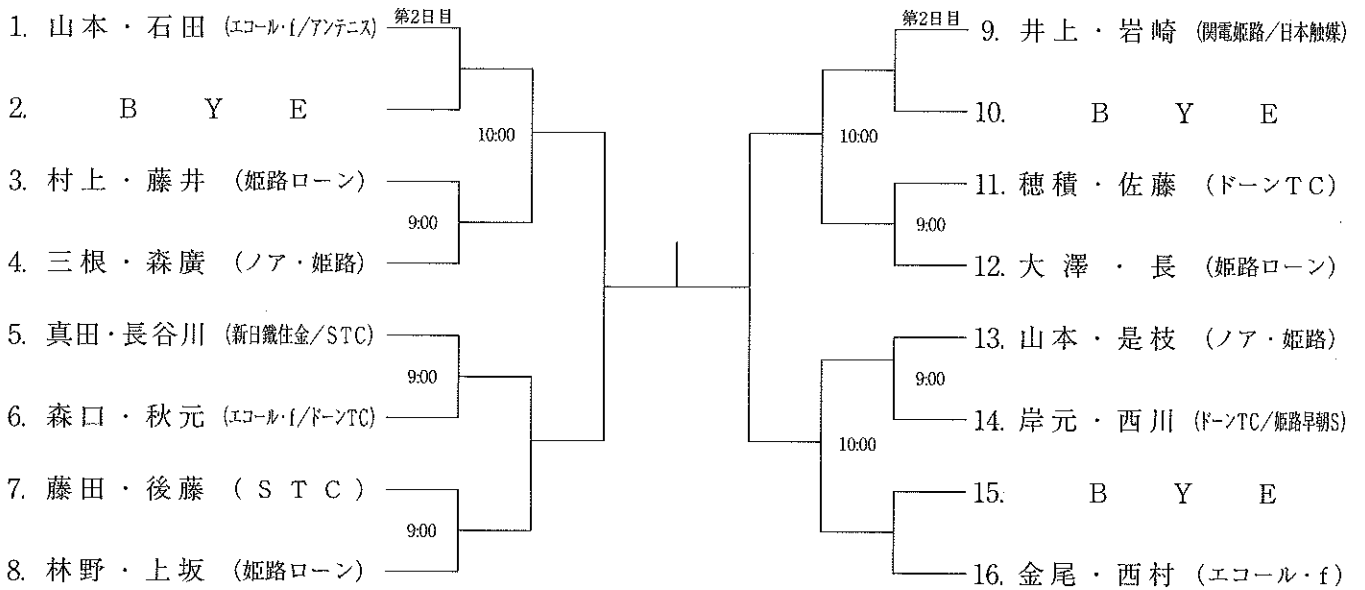
# 女子ダブルス



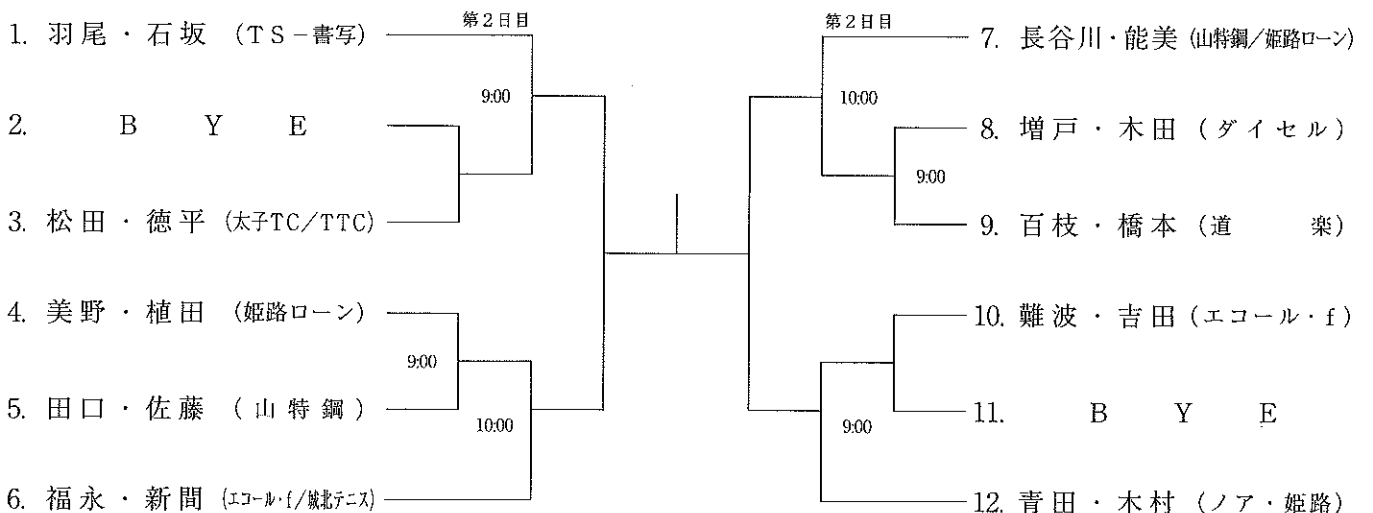
# 男子シニア 45 才以上



# 男子シニア55才以上



# 男子シニア65才以上



# ミックスダブルス

