

白鷺杯

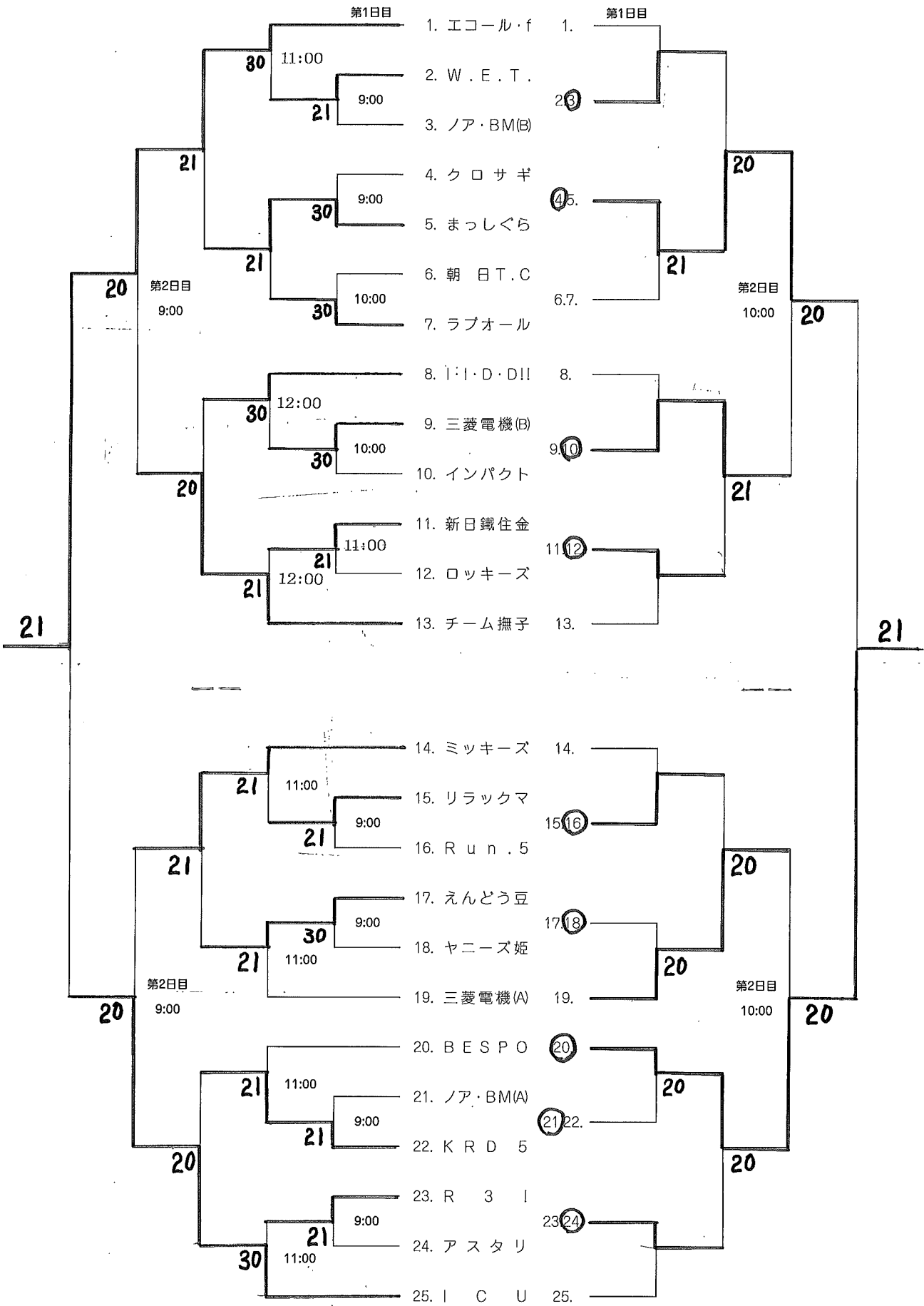
男子決勝		(拳王親衛隊)	VS	(土山's)	
	選手名	スコア		選手名	
D1	半場・木船	4-6		長谷川・宗和	S3
S2	中野	0-6		岡村	S1
S1	馬上	打ち切り		中西	S1

白鷺杯

男子準決勝		(ノアBM・A)	VS	(拳王親衛隊)	
	選手名	スコア		選手名	
D1	小島・小林	6(1)-7		半場・木船	D1
S2	辻本	3-6		馬上	S2
S1	荒木	打ち切り		中野	S1

白鷺杯

男子準決勝		(土山's)	VS	(トップラン・B)	
	選手名	スコア		選手名	
D1	吉井・中西	6-0		松田・竹内	D1
S2	加古	3-6		前田	S2
S1	岡村	6-1		桜井	S1



白鷺杯

女子決勝 (エコール・f)		VS	(ICU)	
	選手名	スコア	選手名	
D1	塩見・山科	7-5	谷口・内田	D1
S2	高見	1-6	寺島	S2
S1	秋元	6-0	松田	S1

白鷺杯

女子準決勝 (エコール・f)		VS	(チーム撫子)	
	選手名	スコア	選手名	
				D2
D1	塩見・山科	6-3	福井・長	S3
S2	高見	打ち切り	石井	S1
S1	秋元	6-0	岩本	S1

白鷺杯

女子準決勝 (ミッキーズ)		VS	(ICU)	
	選手名	スコア	選手名	
D1	田崎・佐藤	1-6	三木・谷口	D1
S2	清水	0-6	寺島	S2
S1	橘	打ち切り	内田	S1